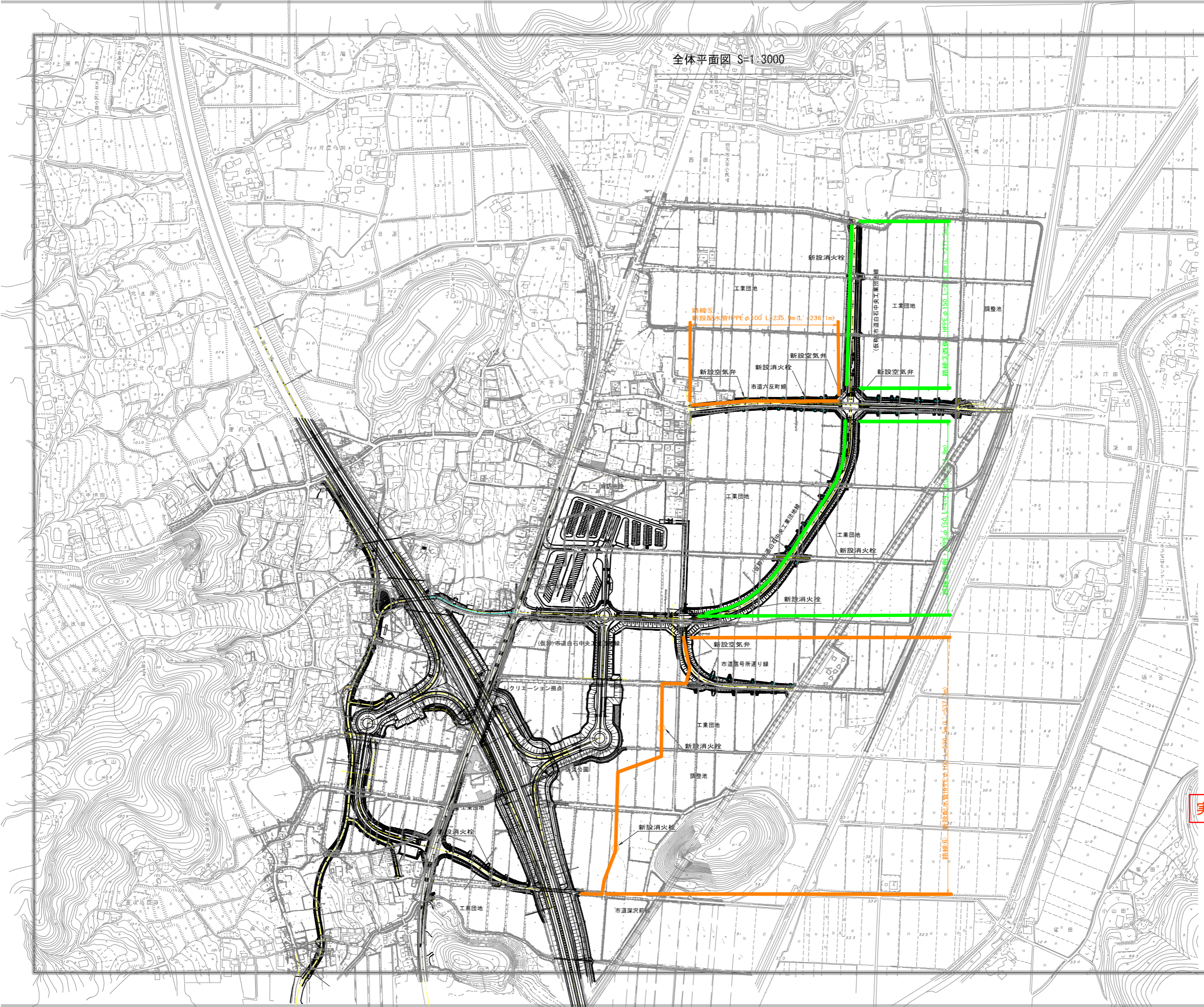


全体平面図 S=1:3000



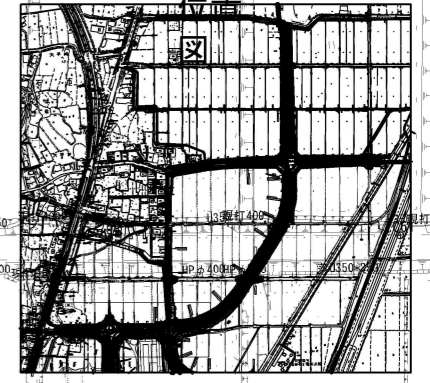
	新設配水管HPPEφ150
	新設配水管HPPEφ100
	既設配水管

実施

路線名	(仮称)市道白石中央工業団地線 ほか		
箇所	白石市大平中目 地内 ほか		
工事名	令和7年度 水導路-8 (仮称)白石中央S10周辺整備に伴う配水管布設工事		
図名	全体平面図		
尺図	S=1:3000	位置	
設計者	白石市	所長	
	図番		1/51

平面図(1) S=1:500

xt6:



EC 1-0 NO.10+15.963
R=∞ L=116.811

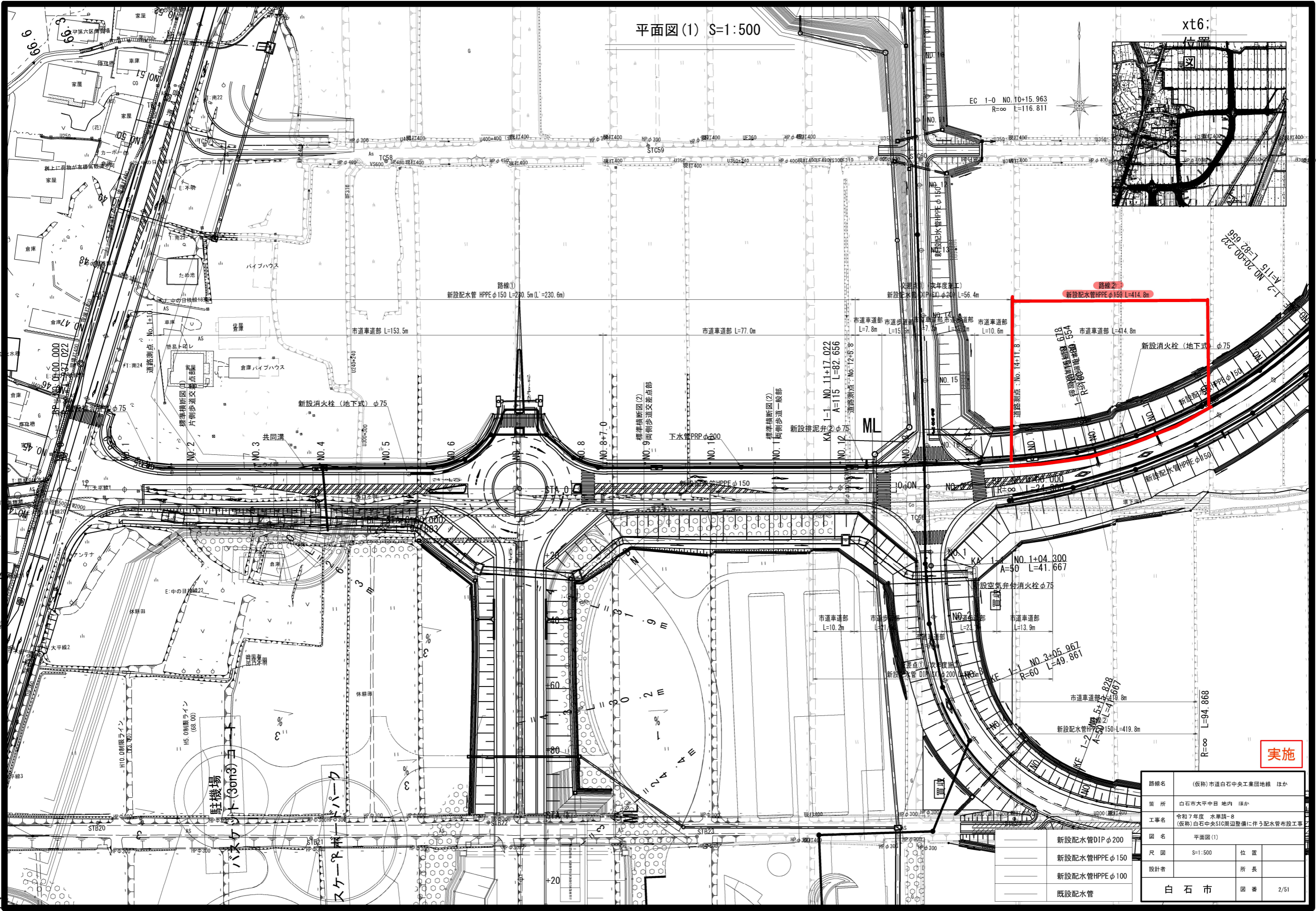
路線①
新設配水管 HPPEφ150 L=230.5m (L=230.6m)

路線②
新設配水管HPPEφ150 L=414.8m

実施

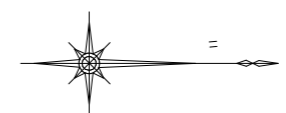
新設配水管DIPφ200	
新設配水管HPPEφ150	
新設配水管HPPEφ100	
既設配水管	

路線名	(仮称)市道白石中央工業団地線 ほか		
箇所	白石市大平中目 地内 ほか		
工事名	令和7年度 水単請-8 (仮称)白石中央S1C周辺整備に伴う配水管布設工事		
図名	平面図(1)		
尺図	S=1:500	位置	
設計者		所長	
白石市	図番	2/51	



NO. 15+19.678
R=160

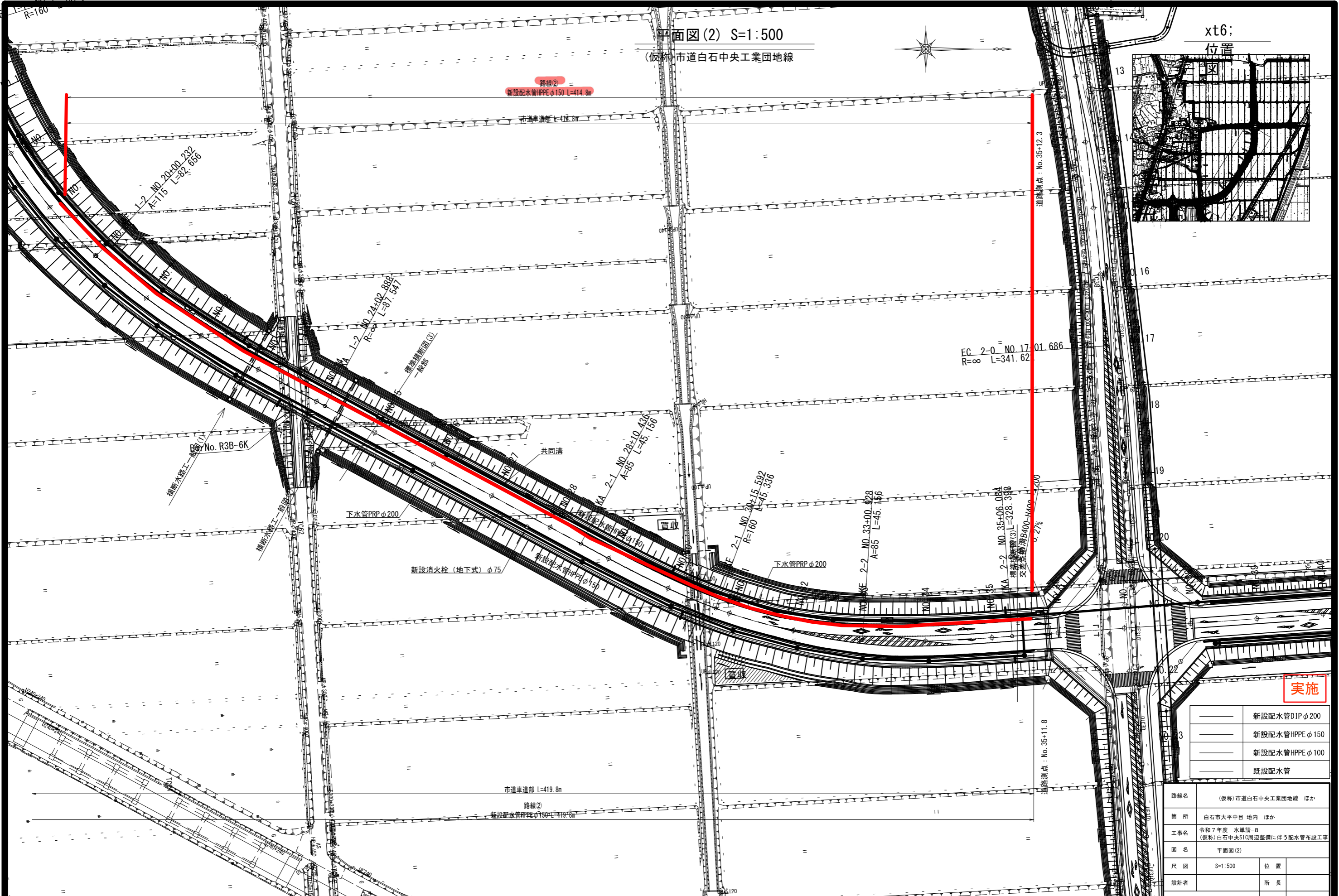
平面図(2) S=1:500
(仮称)市道白石中央工業団地線



xt6;
位置



路線②
新設配水管HPPEφ150 L=414.8m



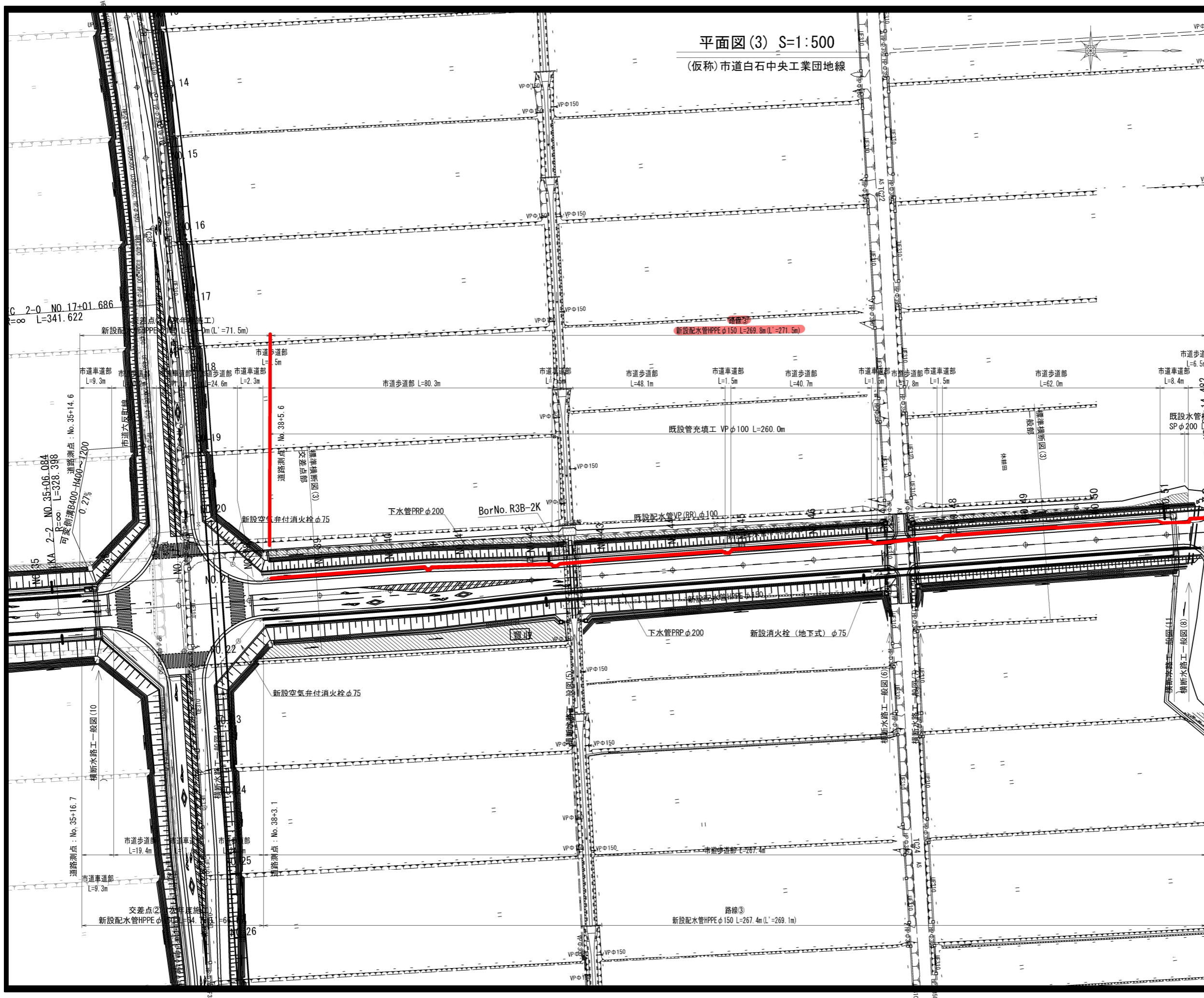
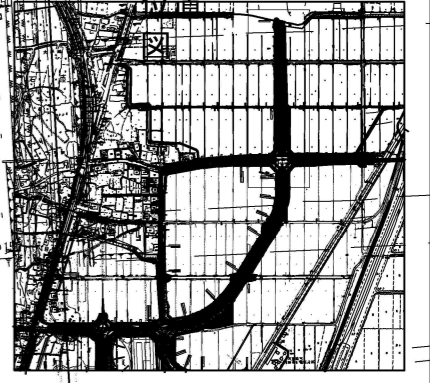
実施

	新設配水管DIPφ200
	新設配水管HPPEφ150
	新設配水管HPPEφ100
	既設配水管

路線名	(仮称)市道白石中央工業団地線 ほか		
箇所	白石市大平中目 地内 ほか		
工事名	令和7年度 水単第-8 (仮称)白石中央SIC周辺整備に伴う配水管布設工事		
図名	平面図(2)		
尺図	S=1:500	位置	
設計者		所長	
白石市	図番	3/51	

平面图(3) S=1:500
(仮称)市道白石中央工業団地線

xt6:

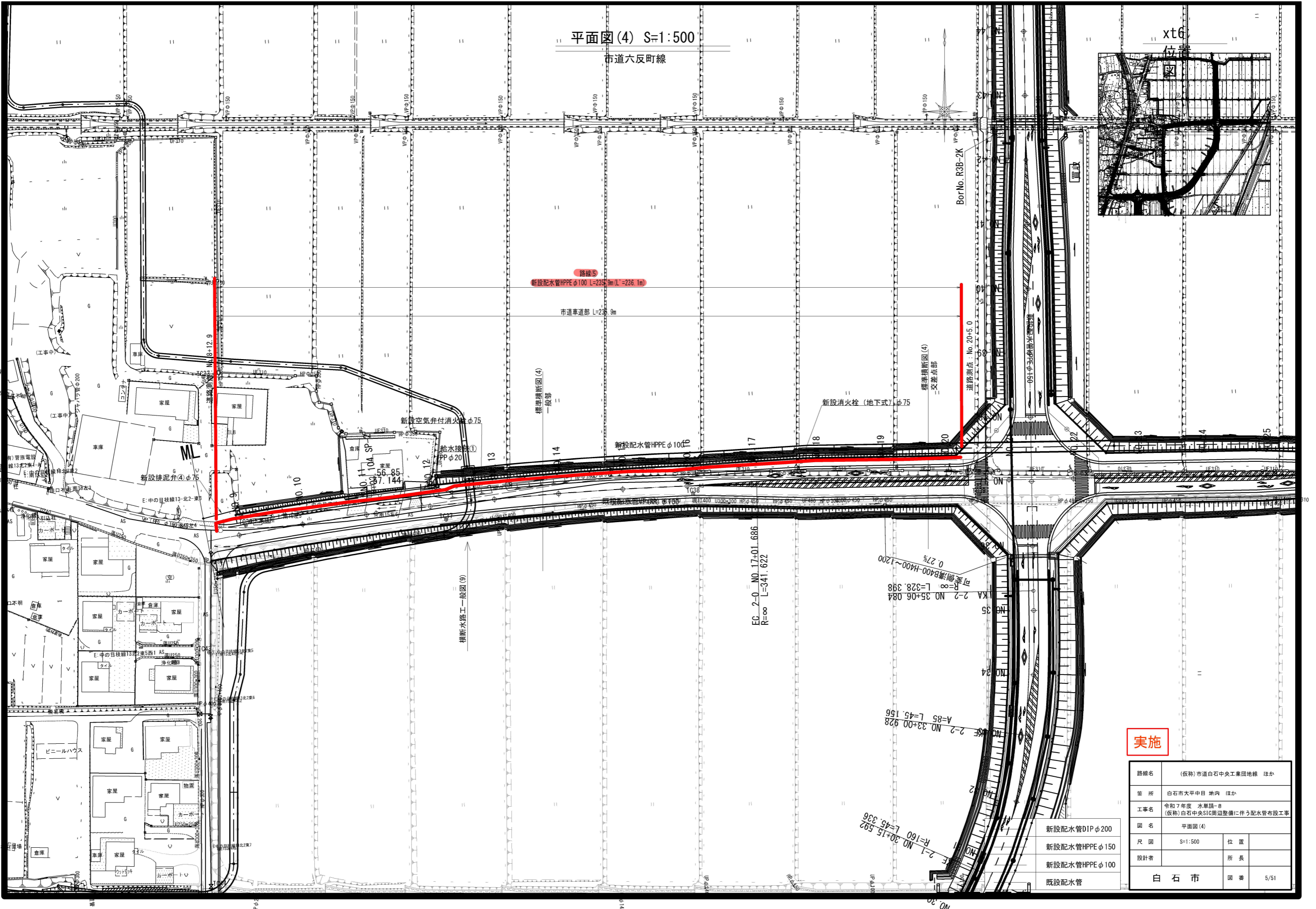
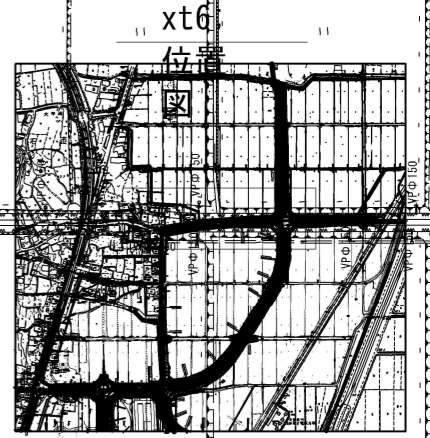


	新設配水管DIP φ200
	新設配水管HPPE φ150
	新設配水管HPPE φ100
	既設配水管

路線名	(仮称)市道白石中央工業団地線 ほか	
箇所	白石市大平中目 地内 ほか	
工事名	令和7年度 水単第-8 (仮称)白石中央SIC周辺整備に伴う配水管布設工事	
図名	平面图(3)	
尺図	S=1:500	位置
設計者		所長
白石市		図番 4/51

平面図(4) S=1:500

市道六反町線



路線名	(仮称)市道白石中央工業団地線 ほか		
箇所	白石市大平中目 地内 ほか		
工事名	令和7年度 水単請-8 (仮称)白石中央S16周辺整備に伴う配水管布設工事		
図名	平面図(4)		
尺図	S=1:500	位置	
設計者		所長	
白石市		図番	5/51

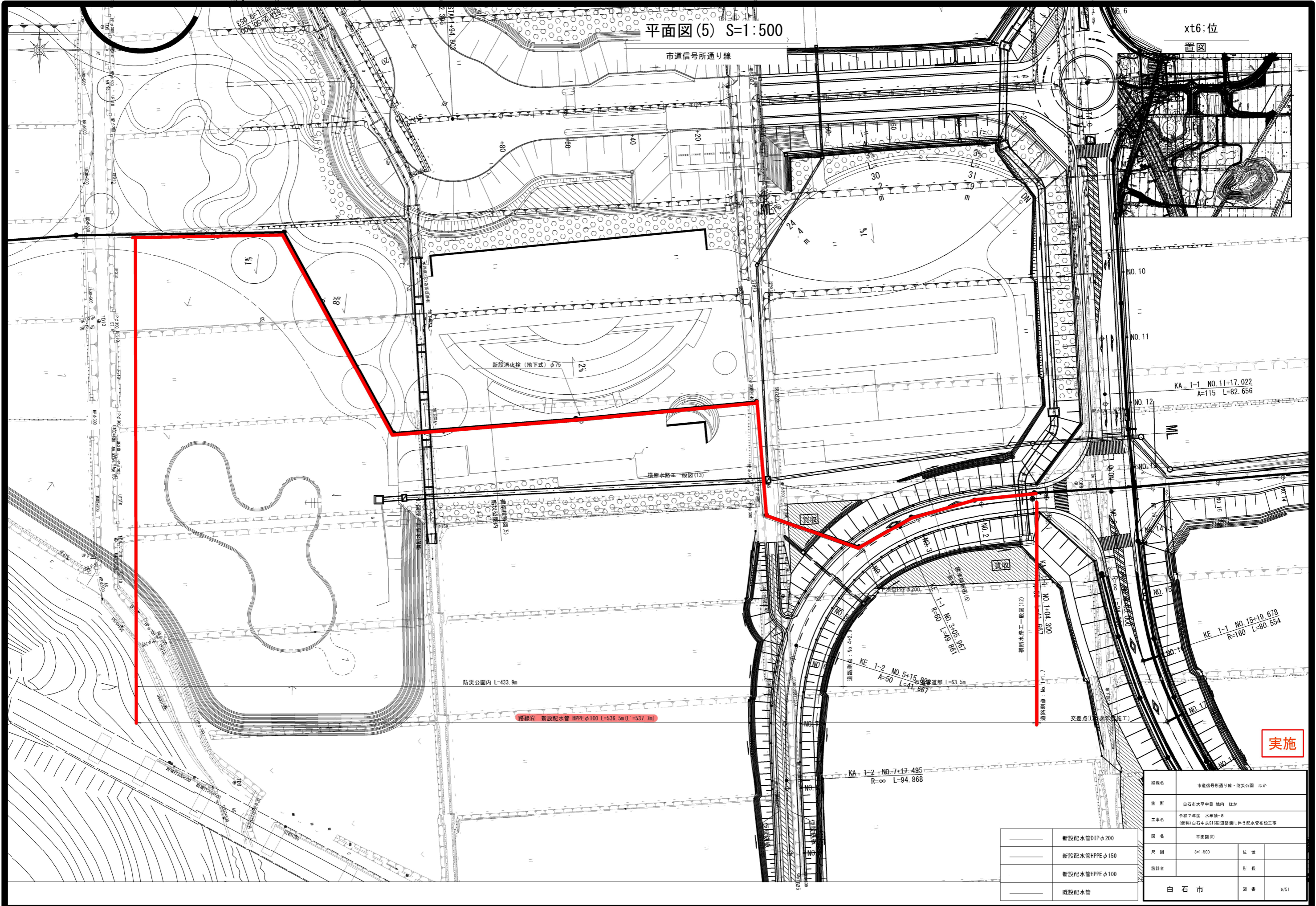
- 新設配水管DIP φ200
- 新設配水管HPPE φ150
- 新設配水管HPPE φ100
- 既設配水管

平面図(5) S=1:500

xt6:位

置図

市道信号所通り線



KA 1-1 NO.11+17.022
A=115 L=82.656

KE 1-1 NO.15+19.678
R=160 L=80.554

KE 1-2 NO.5+15.828
A=50 L=41.667

KA 1-2 NO.7+17.495
R=∞ L=94.868

防災公園内 L=433.9m

路線⑥ 新設配水管 HPPE φ100 L=536.5m (L=537.7m)

実施

—	新設配水管DIP φ200
—	新設配水管HPPE φ150
—	新設配水管HPPE φ100
—	既設配水管

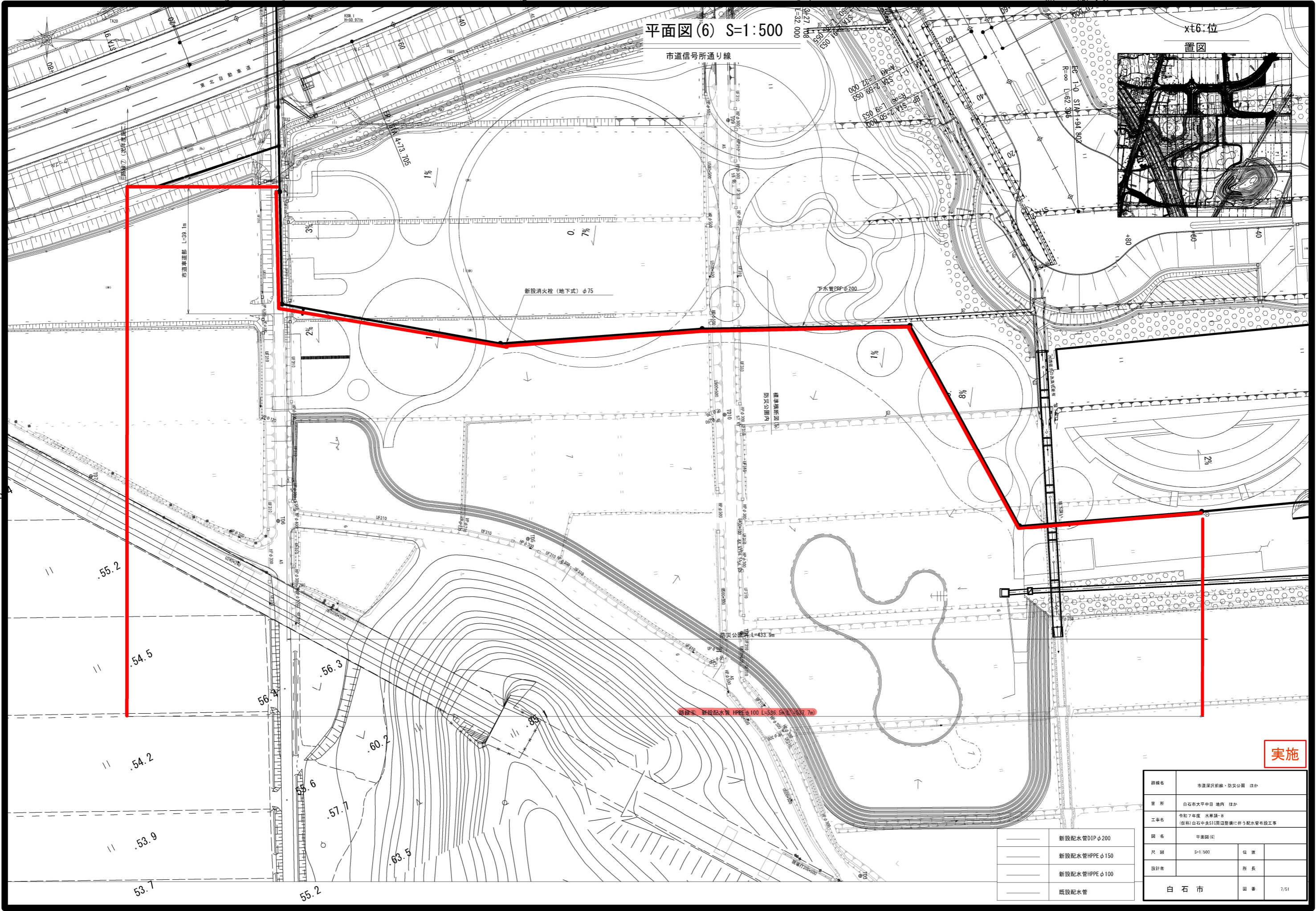
路線名	市道信号所通り線・防災公園 ほか		
場所	白石市大平中目 地内 ほか		
工事名	令和7年度 水循環-8 (仮称)白石中表SIC施設整備に伴う配水管布設工事		
図名	平面図(5)	位置	
尺図	S=1:500	所長	
設計者		図番	6/51
白石市			

平面図(6) S=1:500

市道信号所通り線

xt6:位

置図



路線名: 新設配水管 HPPEφ100 L=536.5m Δ=637.7m

実施

——	新設配水管DIPφ200
——	新設配水管HPPEφ150
——	新設配水管HPPEφ100
——	既設配水管

路線名	市道深沢前線・防炎公園 ほか		
箇所	白石市大平中目 地内 ほか		
工事名	令和7年度 水景講-8 (仮称)白石中央SIC周辺整備に伴う配水管布設工事		
図名	平面図(6)	位置	
尺図	S=1:500	所長	
設計者		図番	7/51
白石市			

標準横断図(1)

S=1:100

市道白石中央工業団地線
NO. 12+10.0~NO. 51+14.482

交差点部

<用地幅杭余裕幅>

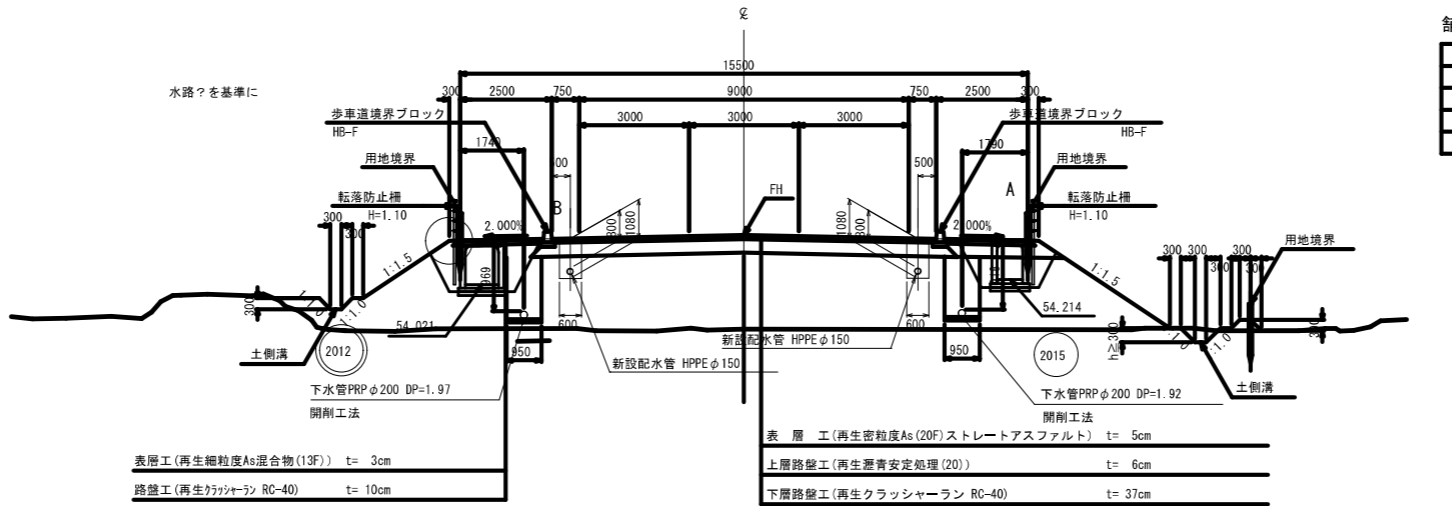
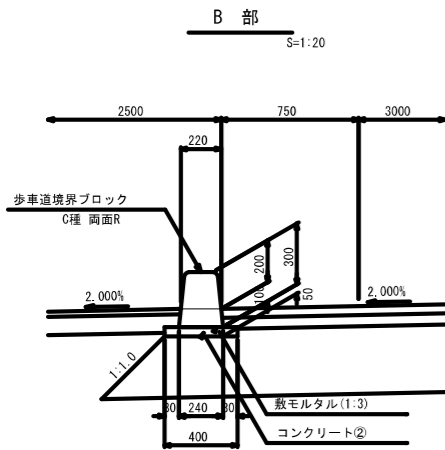
(切土部)

切土高 (m)	設置幅 (m)	
	地形急峻	地形なだらか
0~3	1.00	0.70
3~7	2.00	0.70
7~14	3.00	1.00
14以上	4.00	1.50

(盛土部)

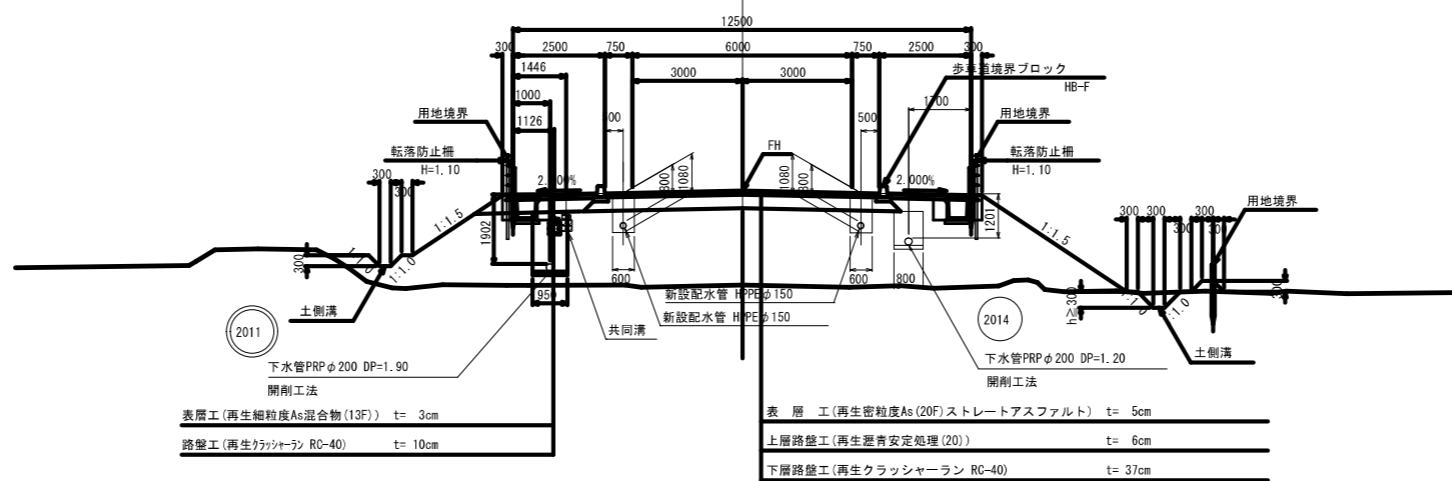
盛土高 (m)	設置幅 (m)	
	0~5	0.50~1.00
5~10	0.50~1.00	
10~15	1.00~1.50	
15~20	1.50~	

※1 田地・畑地は0.3mを標準とする。



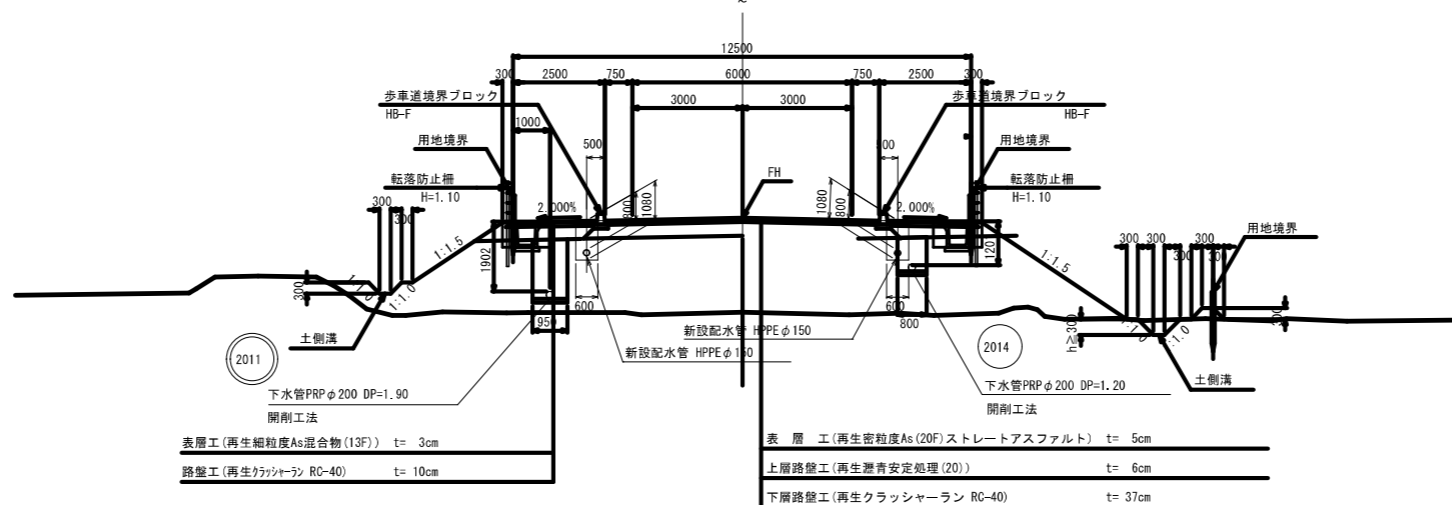
一般部

NO. 12+10.0~NO. 36



一般部

NO. 36~NO. 51+14.482



設計条件

道路規格	第3種 第3級
設計速度	V=40km/h
設計交通量区分	N4(100以上)
設計期間	10年
設計CBR	3%(仮定値)
目標TA	19
凍結深	15

舗装構造

種別	細別	厚さ	等価換算係数	TA
表層	再生密粒度As(20F)ストレートアスファルト	5cm	1.00	5
上層路盤	再生選育安定処理(20)	6cm	0.80	4.8
下層路盤	再生クラッシャーラン RC-40	37cm	0.25	9.25
合計				19.05

実施

路線名	(仮称)市道白石中央工業団地線		
箇所	白石市太平中目 地内 ほか		
工事名	令和7年度 水車跡-8 (仮称)白石中央S10周辺整備に伴う配水管布設工事		
図名	標準横断図(1)		
尺図	S=1:100	位置	
設計者		所長	
白石市		図番	8/51

標準横断図(2)

S=1:100

市道六反町線

設計条件

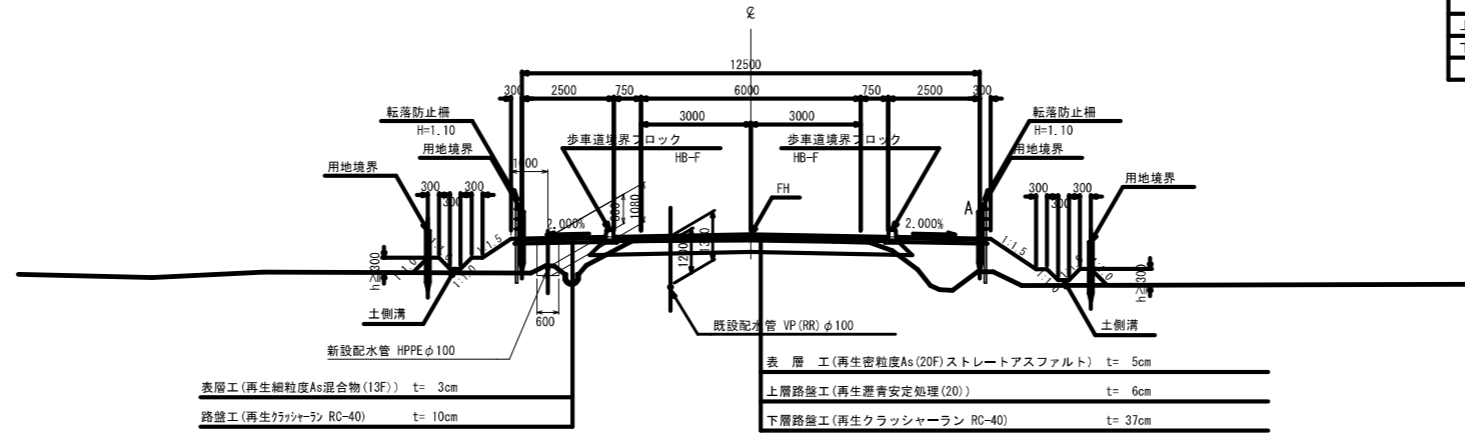
道路規格	第3種 第3級
設計速度	V=40km/h
設計交通量区分	N4(100以上)
設計期間	10年
設計CBR	3%(仮定値)
目標TA	19
凍結深	15

<用地幅杭余裕幅>

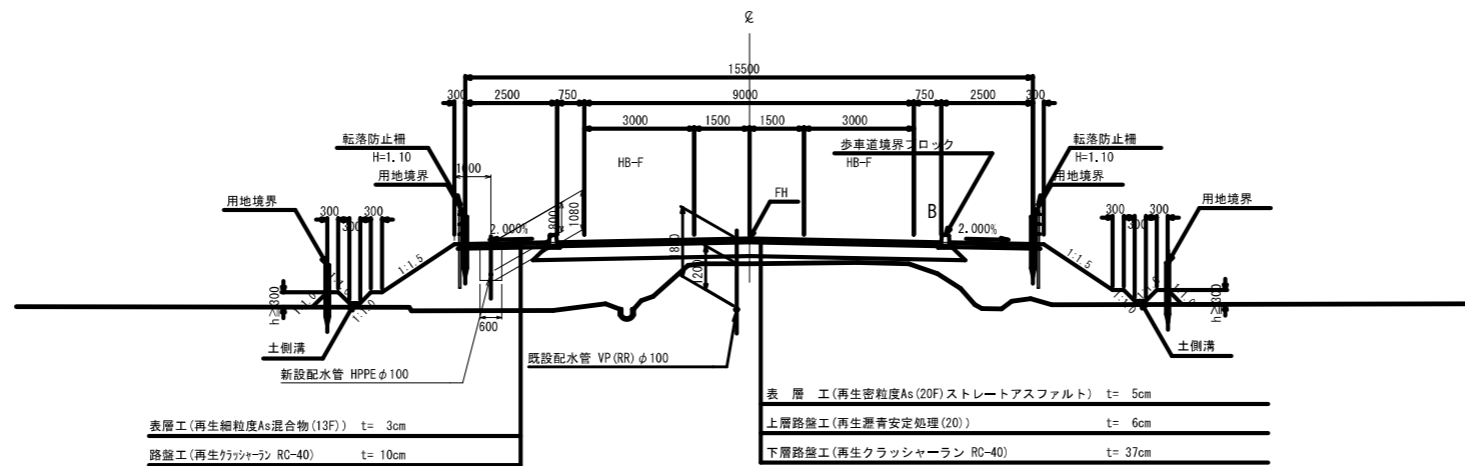
切土高 (m)	設置幅 (m)		埋土高 (m)	設置幅 (m)	
	地形急峻	地形なだらか		0~5	0.50~1.00
0~3	1.00	0.70	5~10	0.50~1.00	
3~7	2.00	0.70	10~15	1.00~1.50	
7~14	3.00	1.00	15~20	1.50~	
14以上	4.00	1.50			

※1 田地・畑地は0.3mを標準とする。

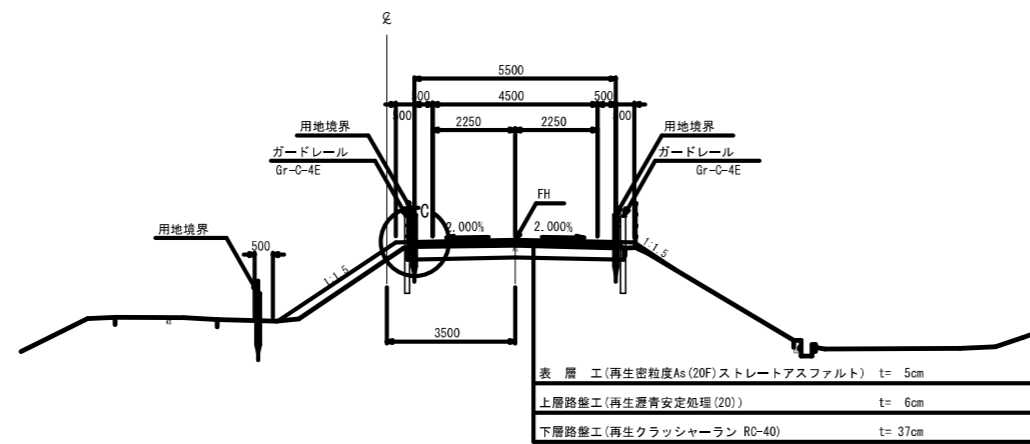
一般部



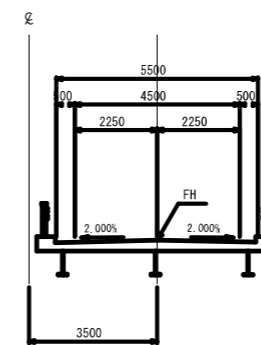
交差点部



終点すりつけ部



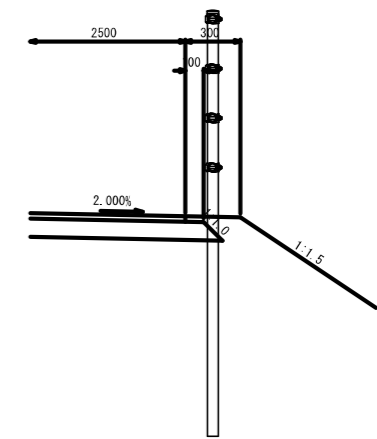
終点橋梁部



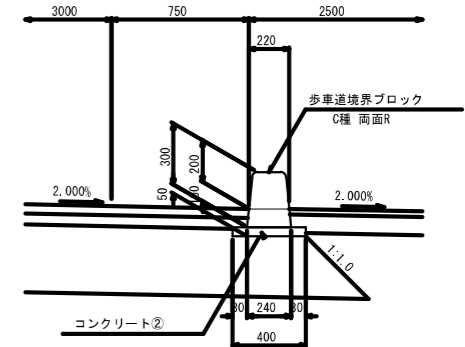
舗装構造

種別	細別	厚さ	等価換算係数	TA
表層	再生密粒度As(20F)ストレートアスファルト	5cm	1.00	5
上層路盤	再生瀝青安定処理(20)	6cm	0.80	4.8
下層路盤	再生クラッシャーラン RC-40	37cm	0.25	9.25
合計				19.05

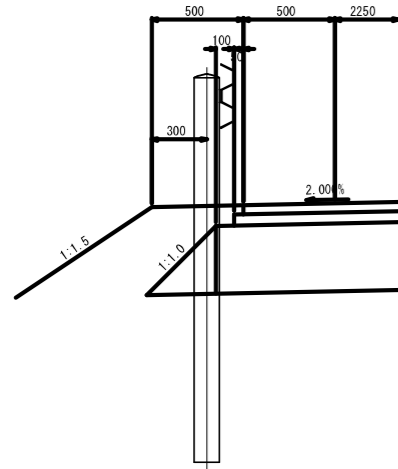
A部



B部



C部



実施

路線名	市道六反町線		
箇所	白石市太平中目 地内 ほか		
工事名	令和7年度 水車跡-8 (仮称)白石中央SIC周辺整備に伴う配水管施設工事		
図名	標準横断図(2)		
尺図	S=1:100	位置	
設計者		所長	
白石市		図番	9/51

標準横断図(3)

S=1:100

市道信号所通り線

<用地幅杭余裕幅>

(切土部)

切土高 (m)	設置幅 (m)	
	地形急峻	地形なだらか
0~3	1.00	0.70
3~7	2.00	0.70
7~14	3.00	1.00
14以上	4.00	1.50

(盛土部)

盛土高 (m)	設置幅 (m)	
	0~5	0.50
5~10	0.50~1.00	
10~15	1.00~1.50	
15~20	1.50~	

※1 田地・畑地は0.3mを標準とする。

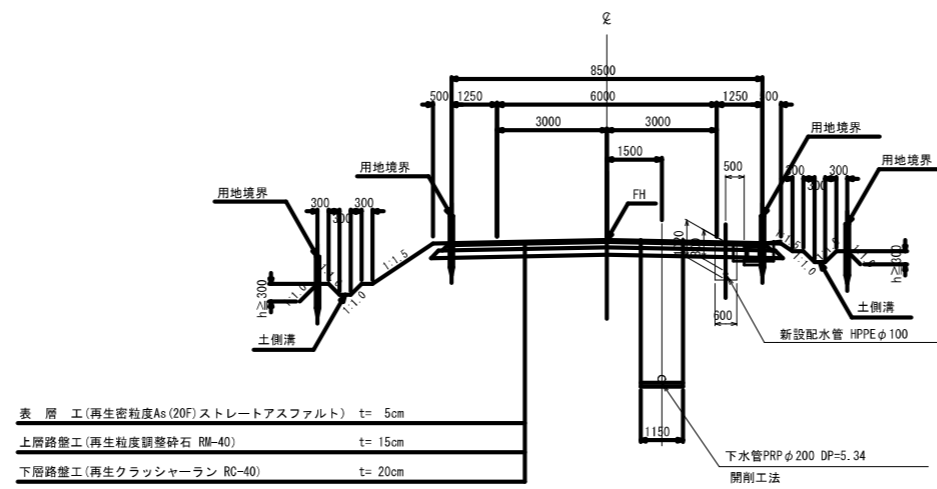
設計条件

道路規格	第3種第3級
設計速度	V=30km/h
設計交通量区分	N3(40以上)
設計期間	10年
設計CBR	3%(仮定値)
目標TA	15
凍結深	15

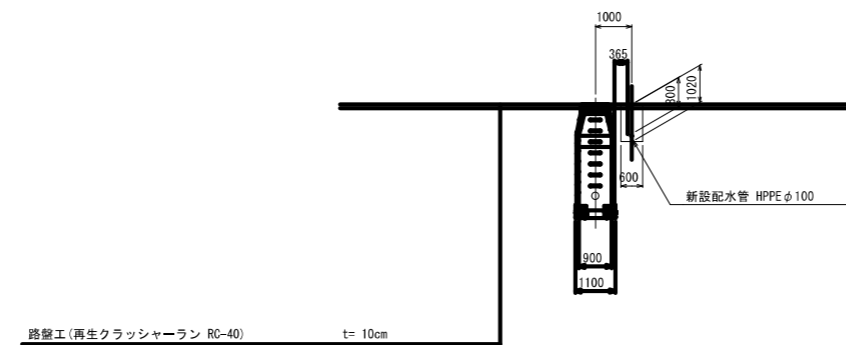
舗装構造

種別	細別	厚さ	等価換算係数	TA
表層	再生密粒度As(20F)ストレートアスファルト	5cm	1.00	5
上層路盤	再生粒度調整砕石 RM-40	15cm	0.35	5.25
下層路盤	再生クラッシャーラン RC-40	20cm	0.25	5
合計			40cm	15.25

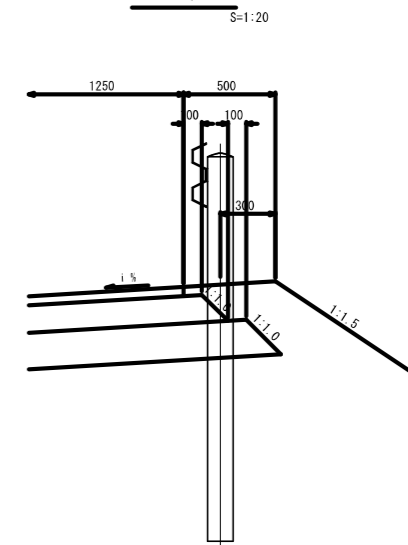
一般部



公園内



A部

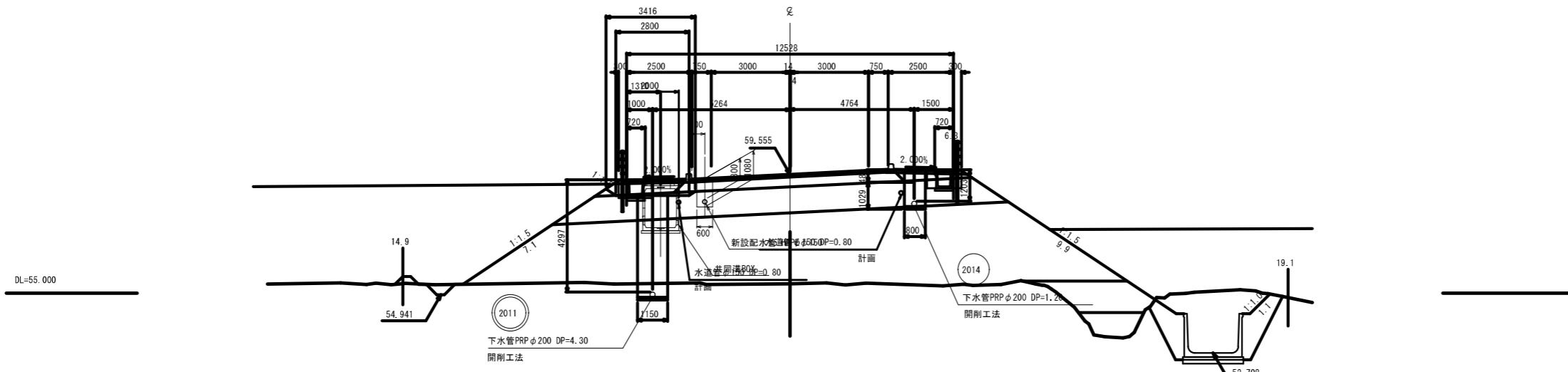


実施

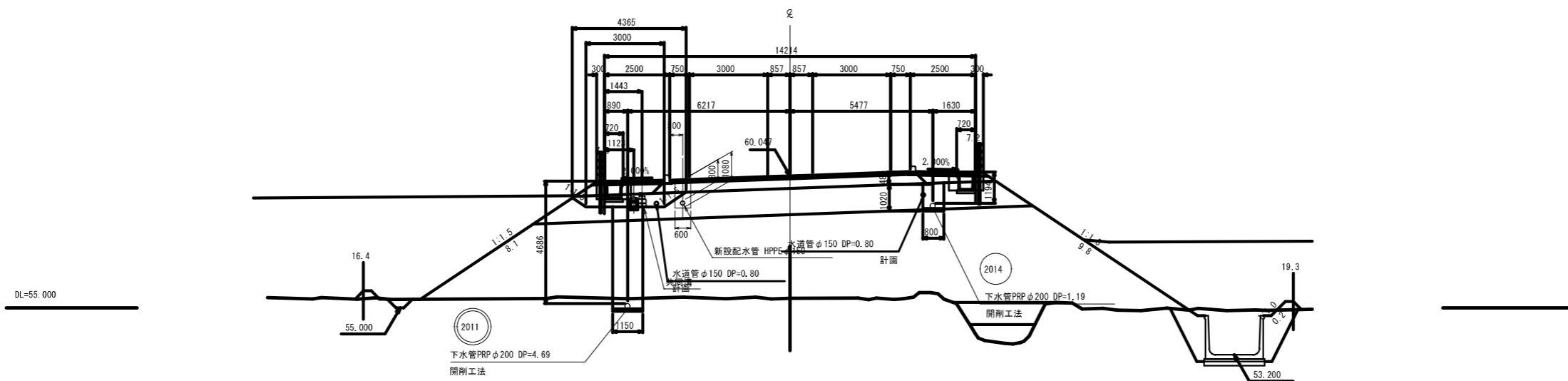
路線名	市道信号所通り線		
箇所	白石市大平中目 地内 ほか		
工事名	令和7年度 水循環-9 (仮称)白石中央S10周辺整備に伴う配水管布設工事		
図名	標準横断図(3)		
尺図	S=1:100	位置	
設計者		所長	
白石市		図番	10/51

横断図(1) S=1:100

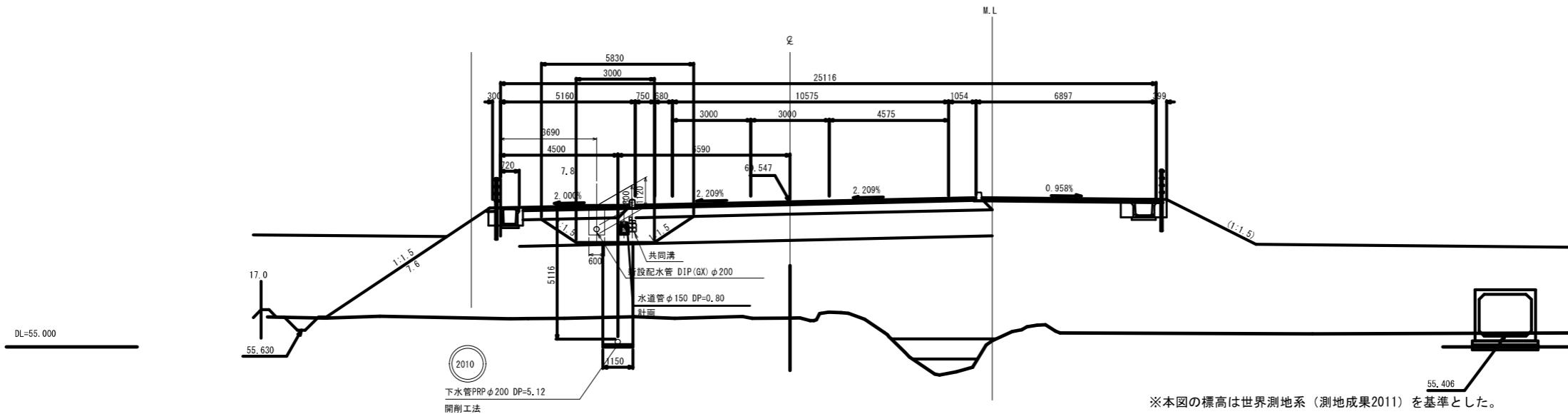
KE 1-1 (NO.15+19.678)
 BH=55.355 CA= 3.4
 FH=59.555 BA= 82.3



NO. 15
 BH=55.382 CA= 0.9
 FH=60.047 BA= 102.7



NO. 14
 BH=56.102 CA= 0.4
 FH=60.547 BA= 84.0

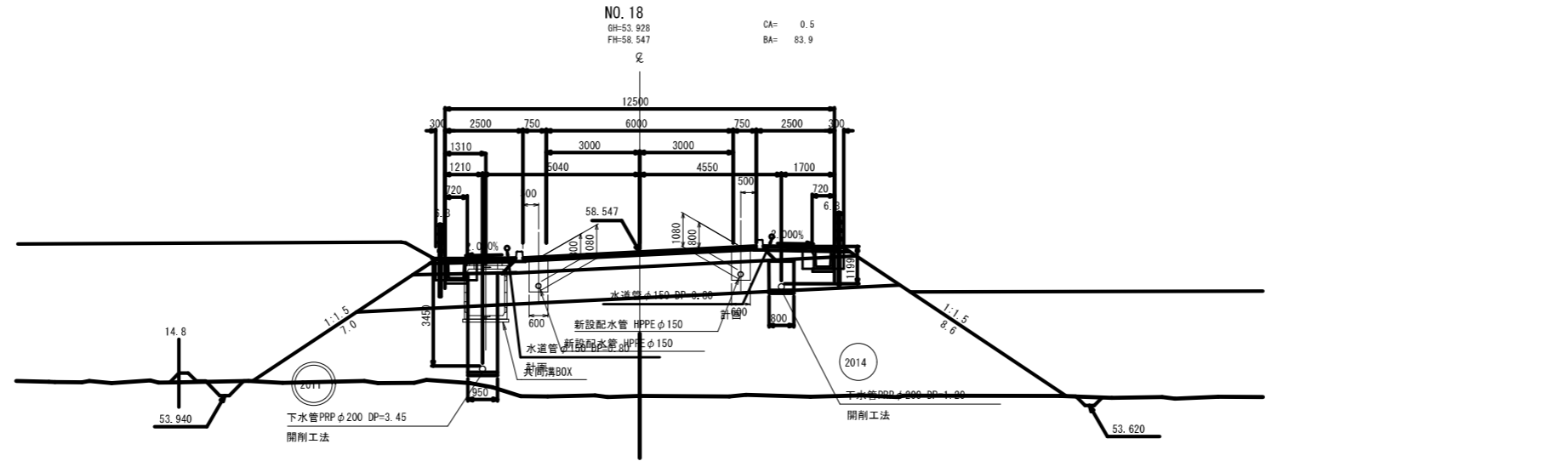


※本図の標高は世界測地系（測地成果2011）を基準とした。

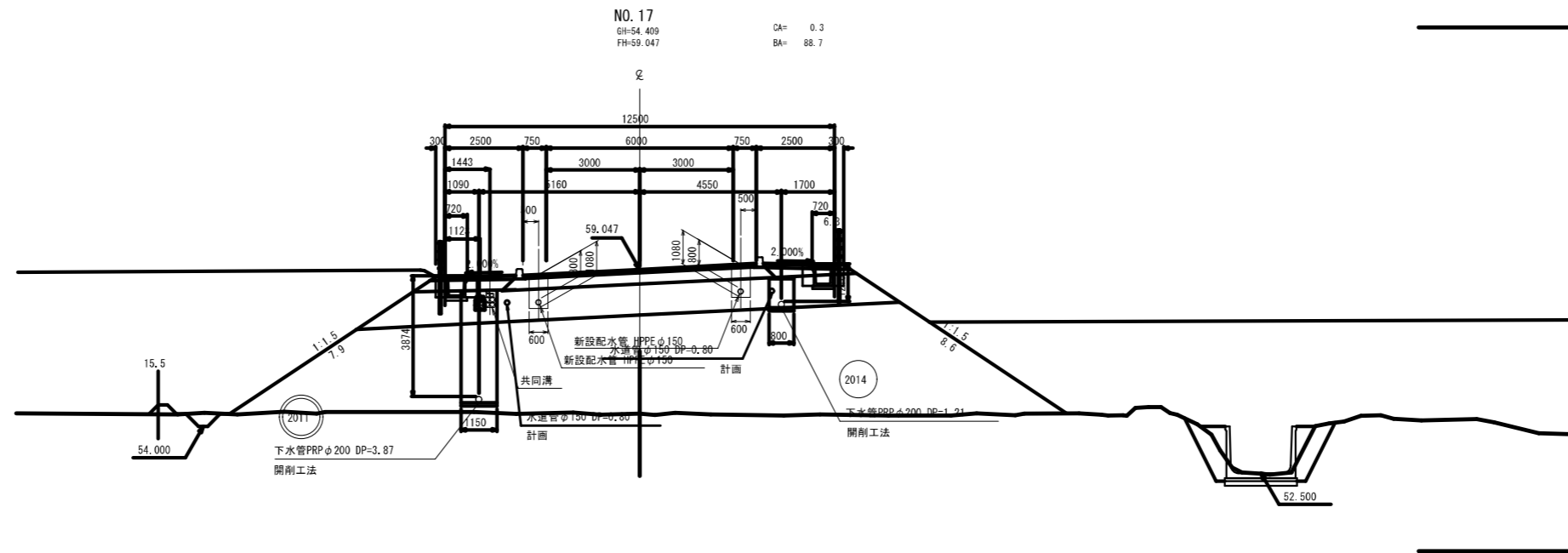
実施

路線名	(仮称)市道白石中央工業団地線 ほか		
箇所	白石市大平中目 地内 ほか		
工事名	令和7年度 水導線-8 (仮称)白石中央SIC周辺数線に伴う配水管布設工事		
図名	横断図(1)		
尺図	S=1:100	位置	
設計者		所長	
白石市		図番	11/51

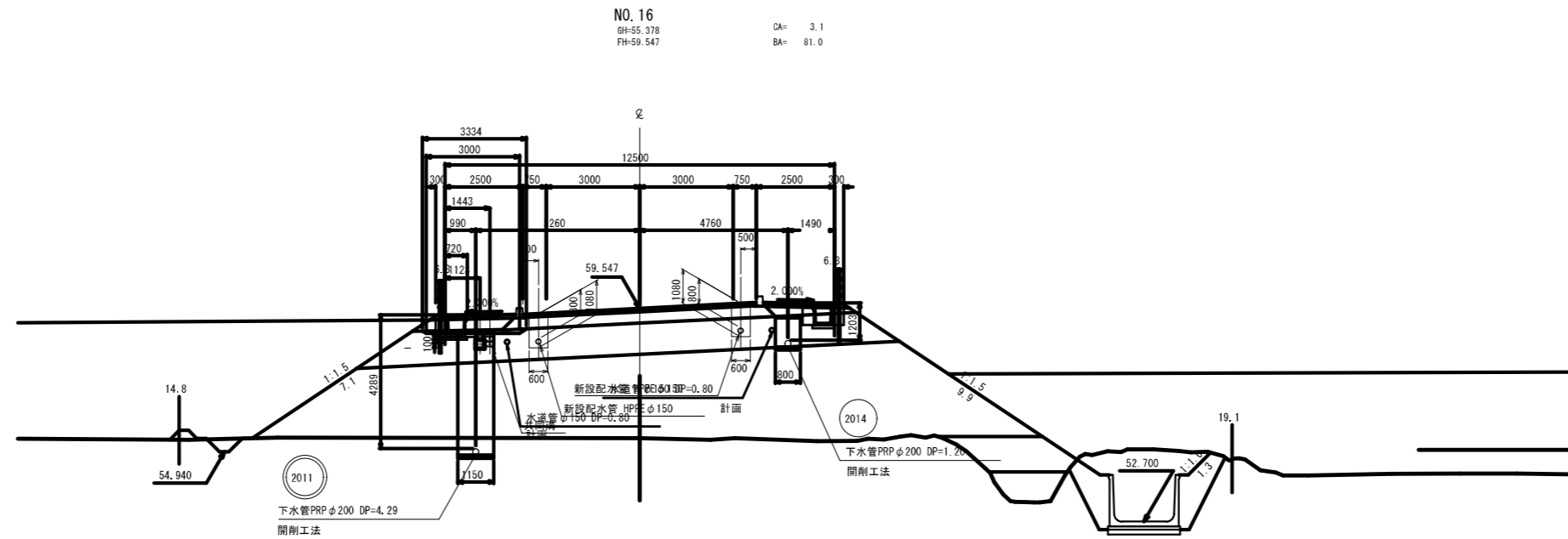
横断図(2) S=1:100



DL=50.000



DL=50.000



DL=55.000

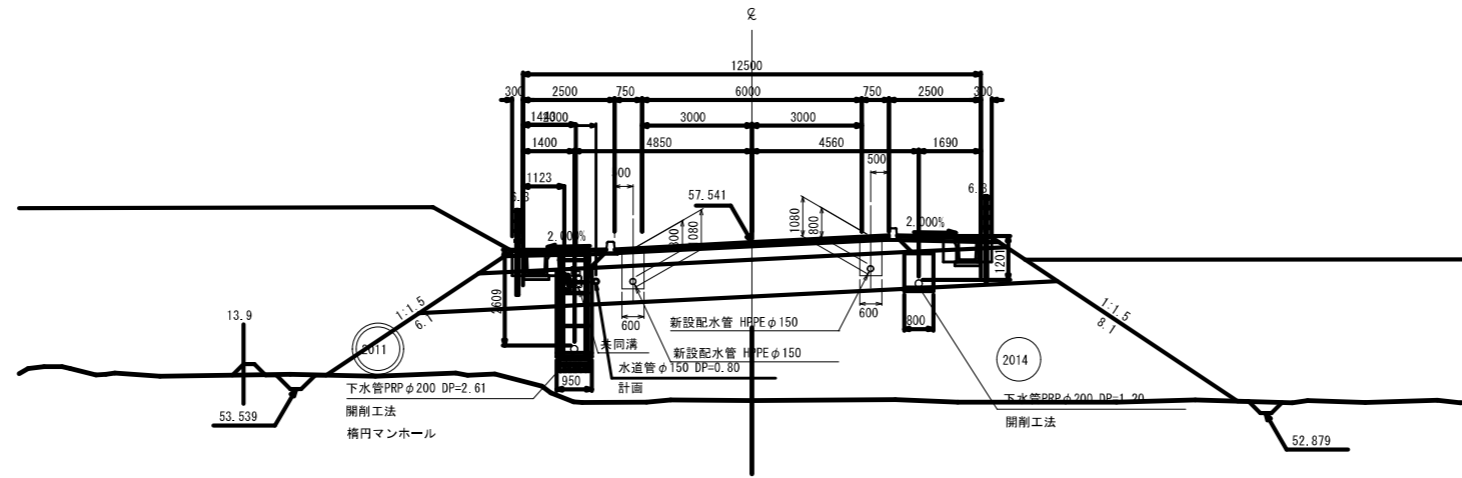
※本図の標高は世界測地系（測地成果2011）を基準とした。

実施

路線名	(仮称)市道白石中央工業団地線 ほか		
箇所	白石市大甲中目 地内 ほか		
工事名	令和7年度 水漏れ-8 (仮称)白石中央SIG周辺整備に伴う配水管布設工事		
図名	横断図(2)		
尺図	S=1:100	位置	
設計者		系長	
白石市		図番	12/51

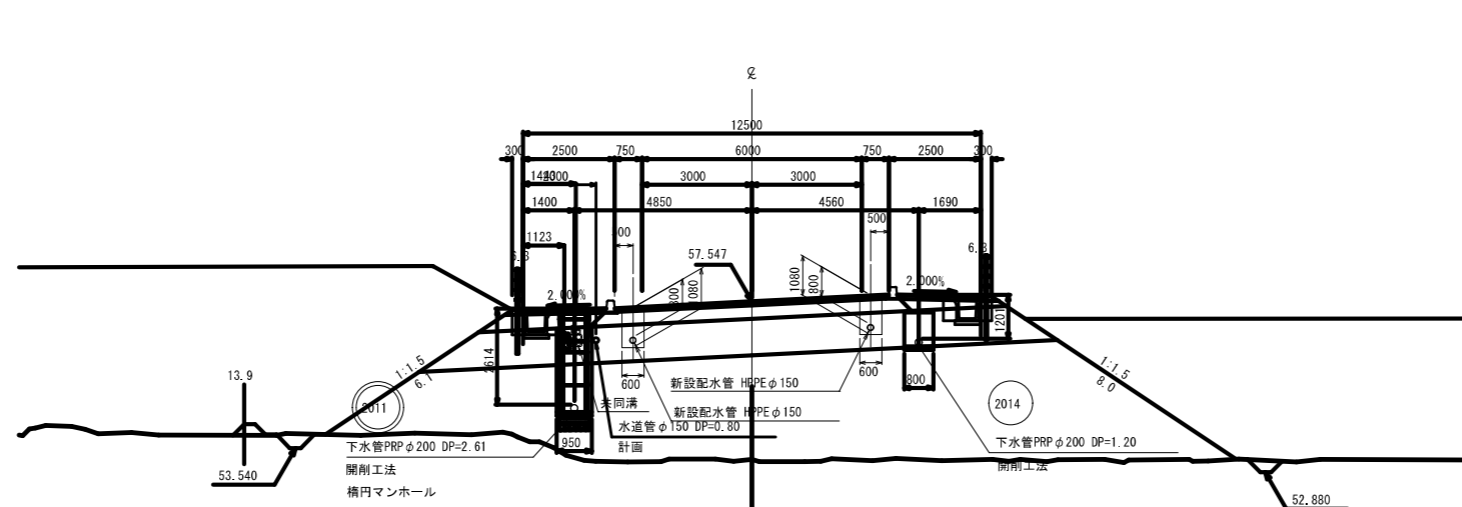
横断図(3) S=1:100

KE 1-2 (NO. 20+00.232)
 GH=53.219 CA= 0.5
 FH=57.541 BA= 75.4



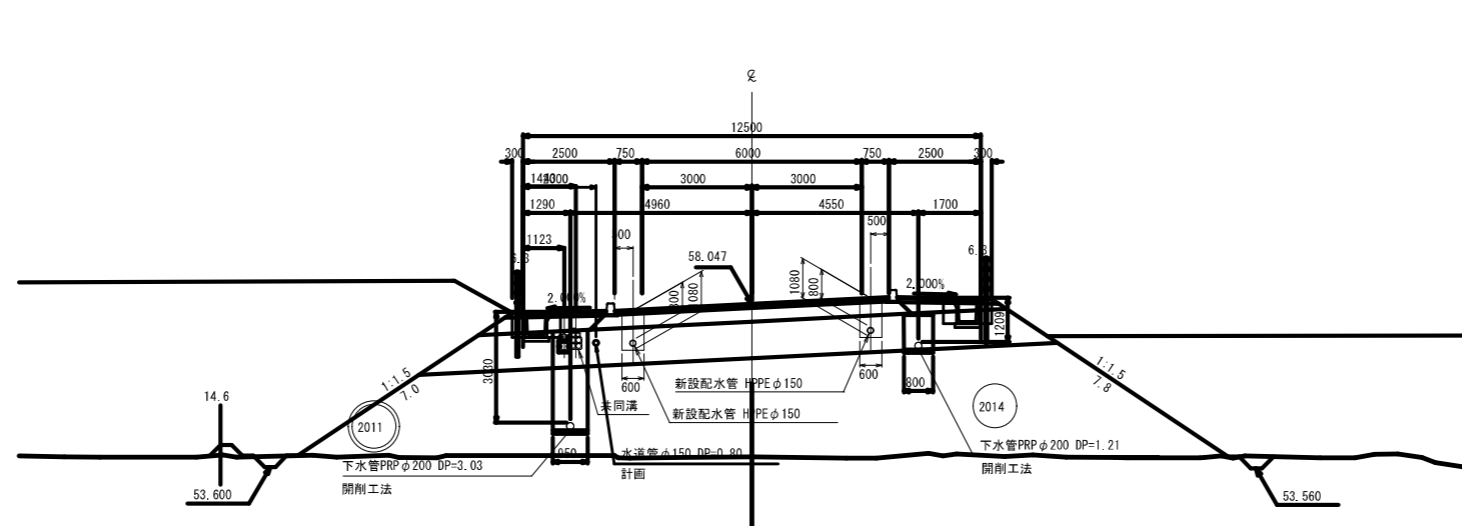
DL=50.000

NO. 20
 GH=53.227 CA= 0.5
 FH=57.547 BA= 75.4



DL=50.000

NO. 19
 GH=53.873 CA= 0.4
 FH=58.047 BA= 75.6



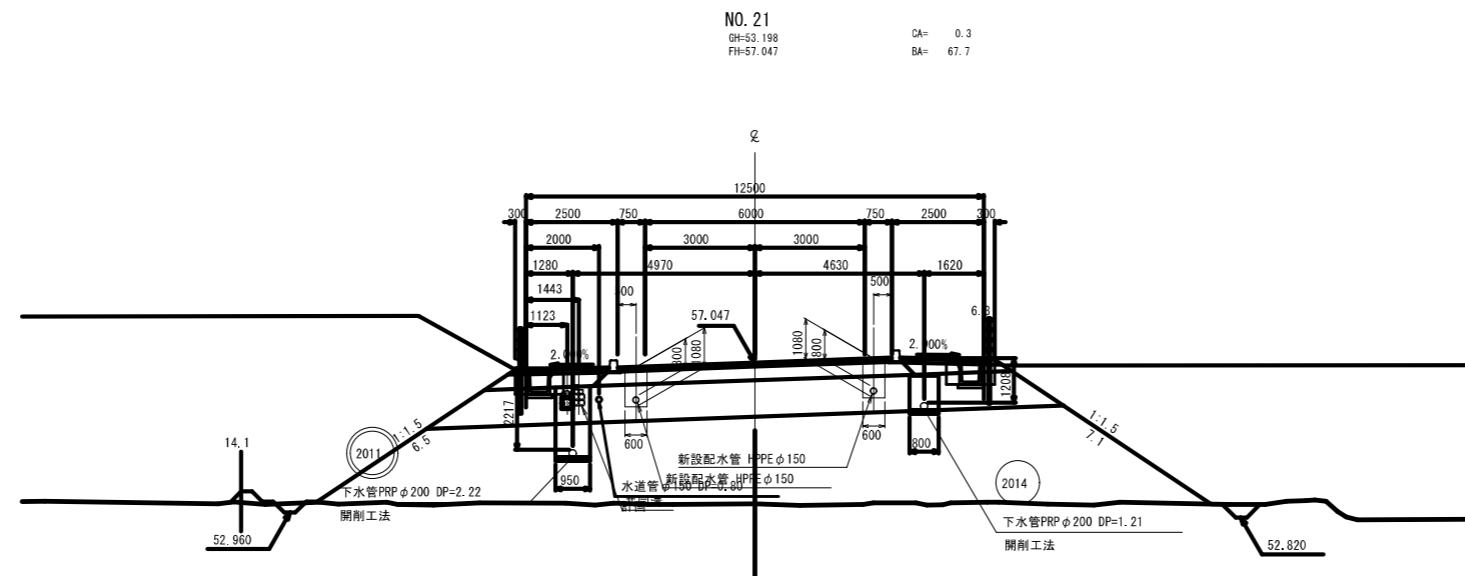
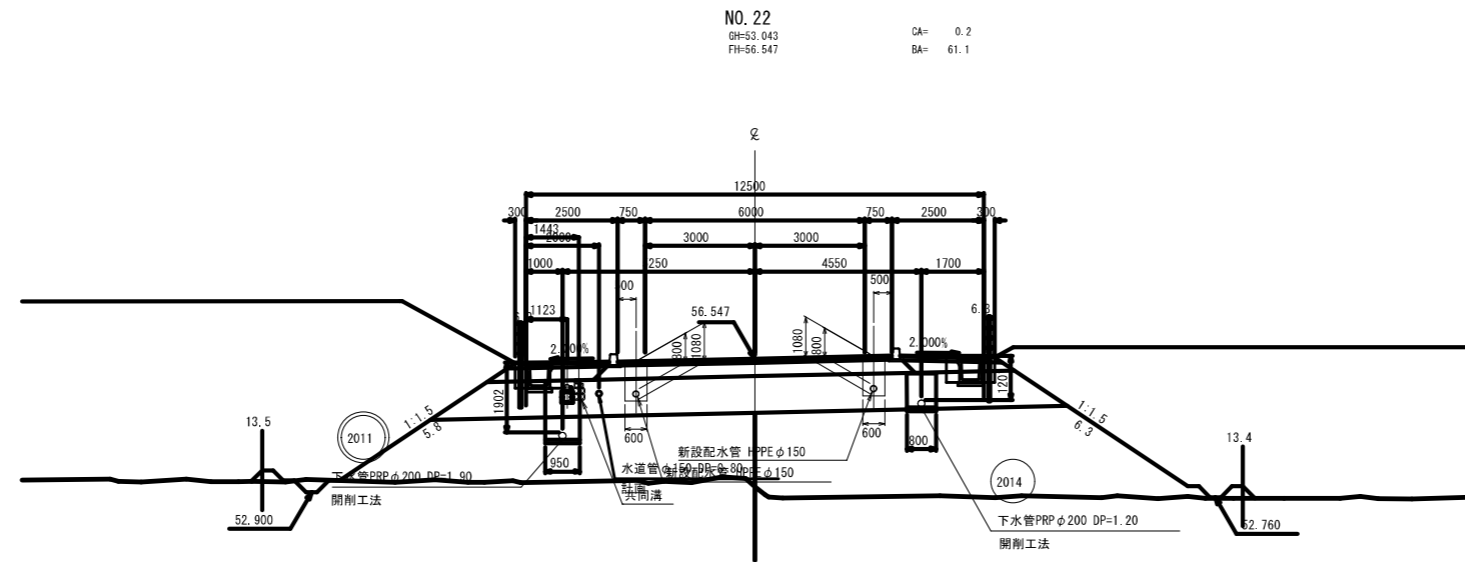
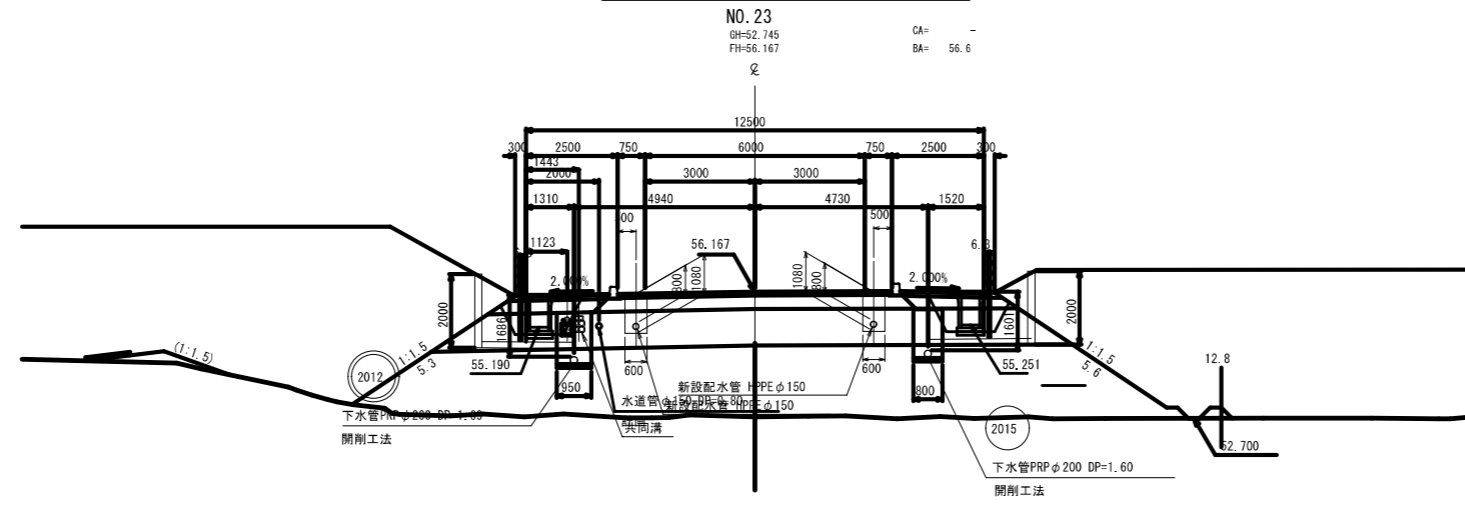
DL=50.000

実施

路線名	(仮称)市道白石中央工業団地線 ほか		
箇所	白石市大平中目 地内 ほか		
工事名	令和7年度 水車路-8 (仮称)白石中央S10周辺整備に伴う配水管布設工事		
図名	横断図(3)		
尺図	S=1:100	位置	
設計者		所長	
白石市		図番	13/51

※本図の標高は世界測地系(測地成果2011)を基準とした。

横断図(4) S=1:100



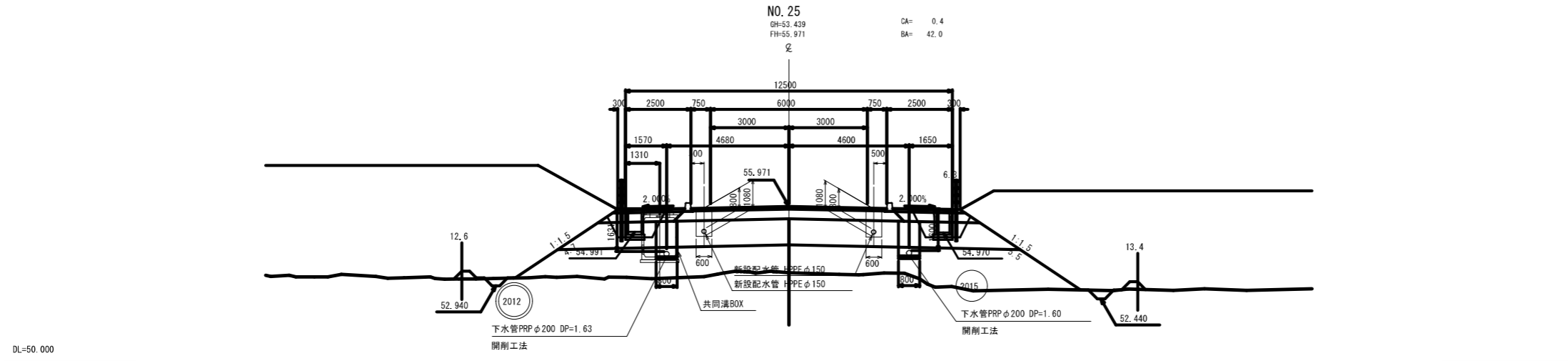
実施

路線名	(仮称)市道白石中央工業団地線 ほか		
箇所	白石市大平中目 地内 ほか		
工事名	令和7年度 水循環-8 (仮称)白石中央S10周辺整備に伴う配水管布設工事		
図名	横断図(4)		
尺図	S=1:100	位置	
設計者		所長	
白石市		図番	14/51

※本図の標高は世界測地系(測地成果2011)を基準とした。

横断図(5)

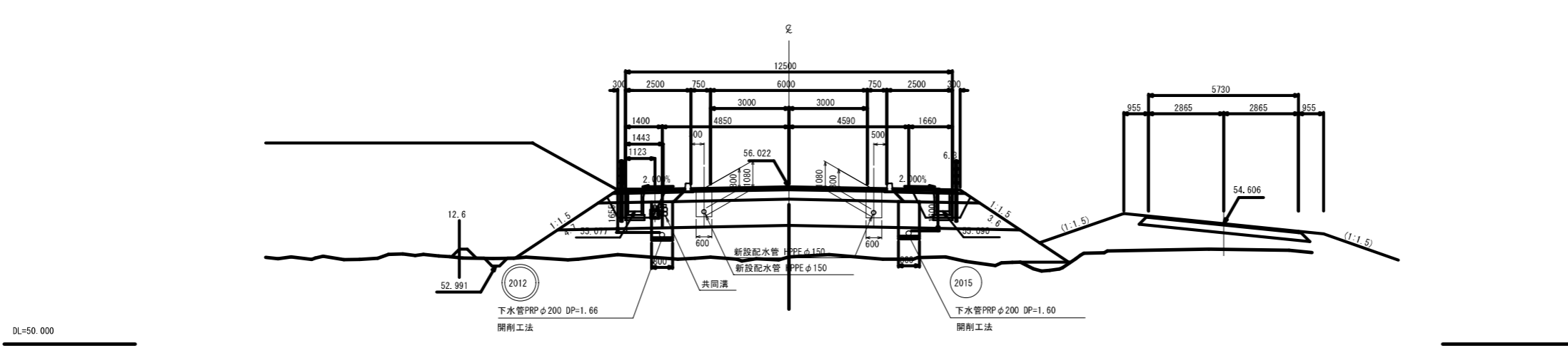
S=1:100



DL=50.000

KA 1-2 (NO. 24+02.888)

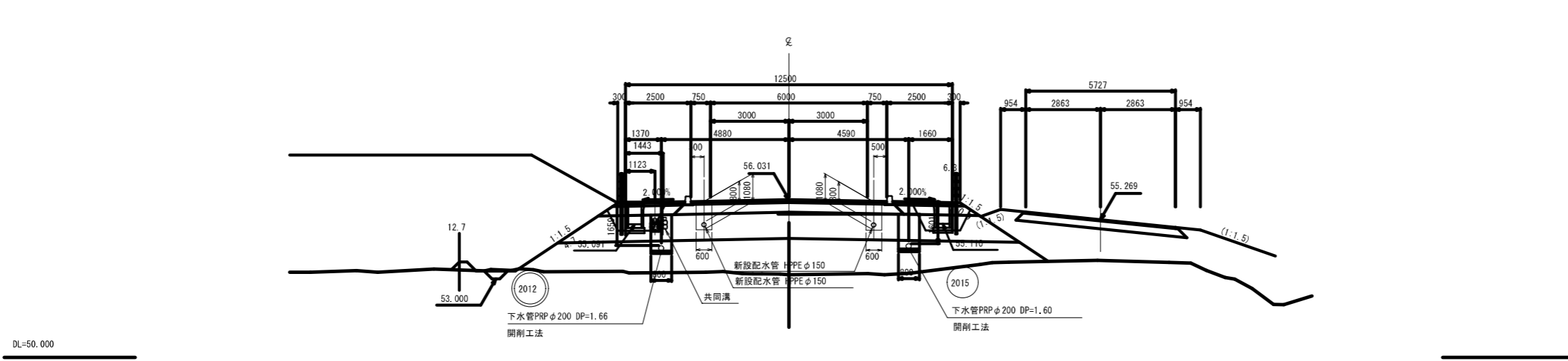
GH=53.333
FH=56.022
CA= 0.2
BA= 41.7



DL=50.000

NO. 24

GH=53.152
FH=56.031
CA= 0.3
BA= 40.7



DL=50.000

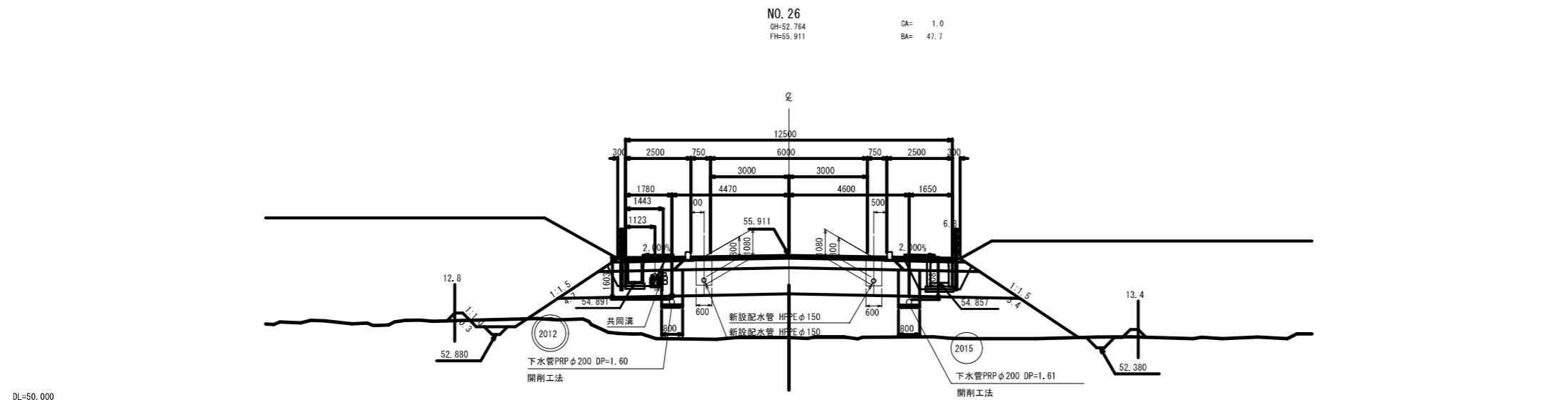
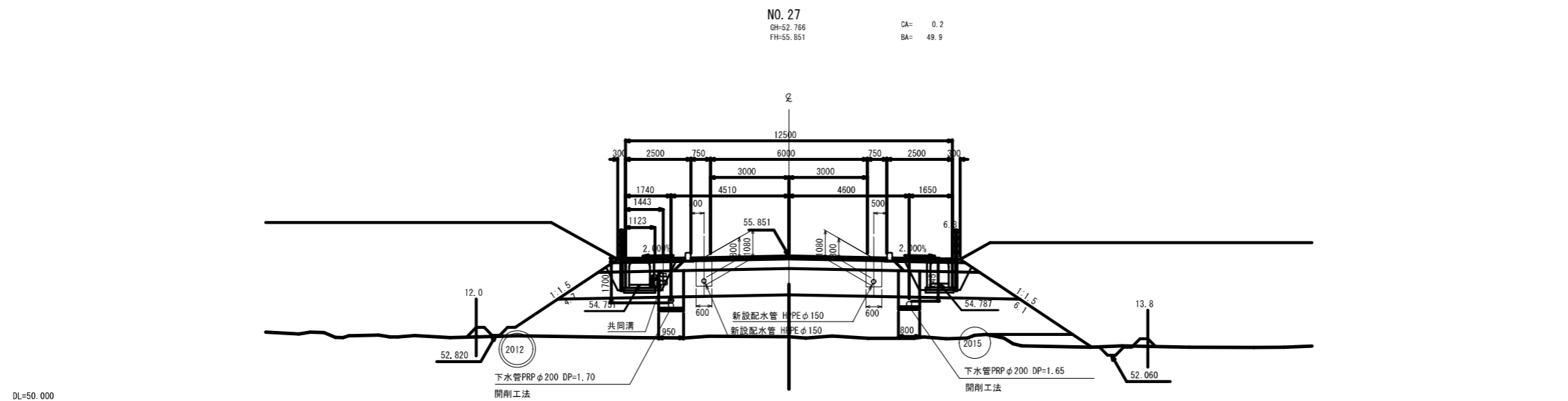
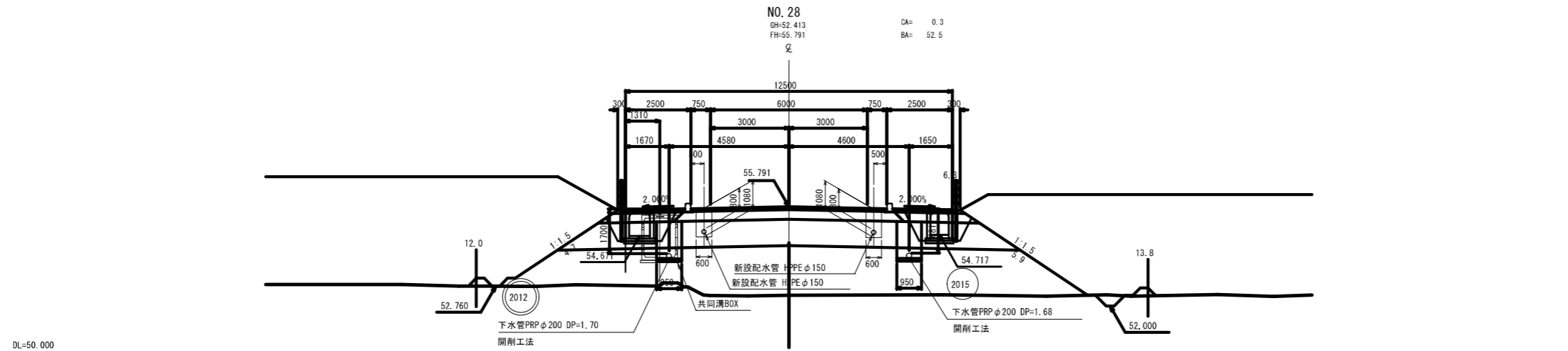
実施

路線名	(仮称)市道白石中央工業団地線 ほか		
箇所	白石市大平中目 地内 ほか		
工事名	令和7年度 水事課-B (仮称)白石中央SIC開削整備に伴う配水管布設工事		
図名	横断図(5)		
尺 寸	S=1:100	位置	
設計者		所長	
白石市		図番	15/51

※本図の標高は世界測地系（測地成果2011）を基準とした。

横断図(6)

S=1:100



実施

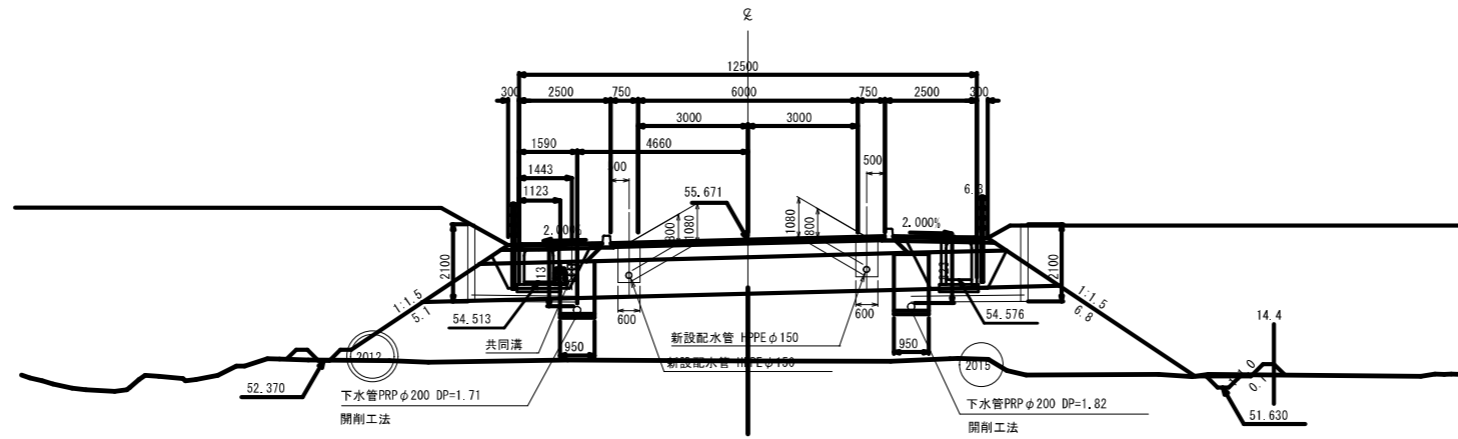
路線名	(仮称)市道白石中央工業団地線 ほか		
箇所	白石市大平中目 地内 ほか		
工事名	令和7年度 水単請-B (仮称)白石中央S11用設置機に伴う配水管布設工事		
図名	横断図(6)		
尺図	S=1:100	位置	
設計者		所長	
白石市		図章	16/51

※本図の標高は世界測地系(測地成果2011)を基準とした。

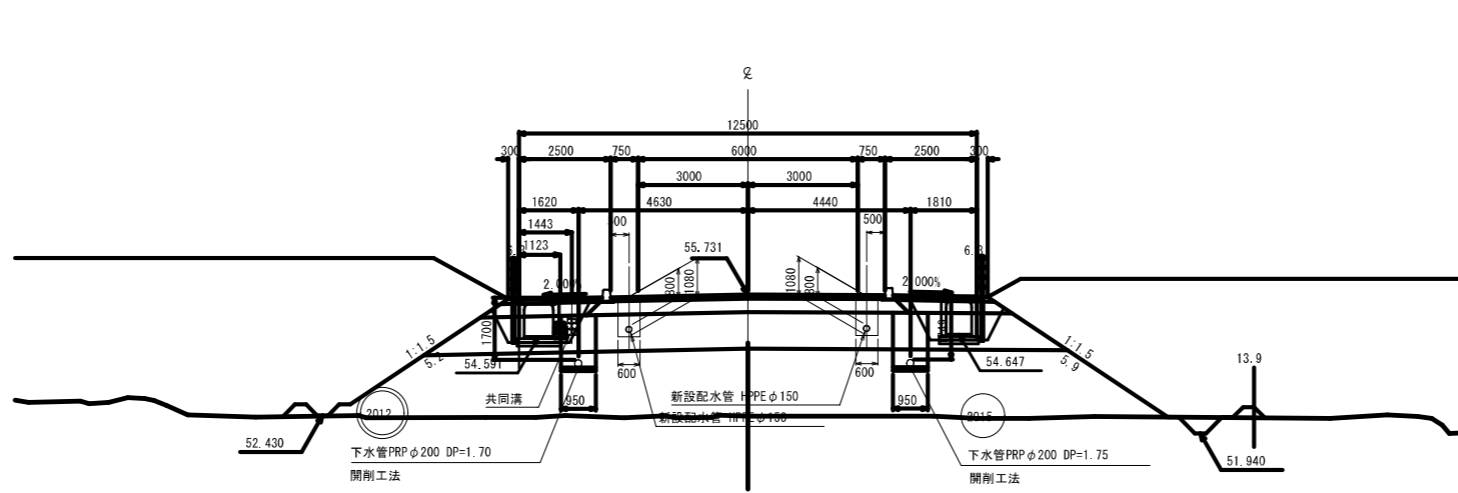
横断図(7)

S=1:100

NO. 30
BH=52.359
FH=55.671
CA= 0.3
BA= 56.9

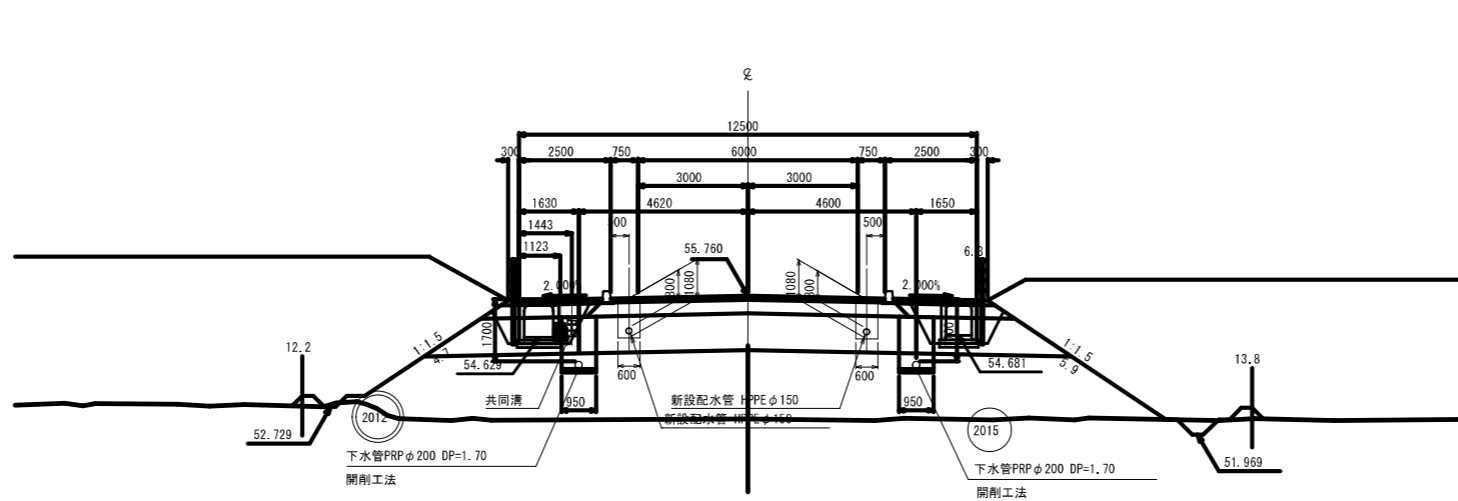


NO. 29
BH=52.413
FH=55.731
CA= 0.3
BA= 54.9



KA 2-1 (NO. 28+10.436)

BH=52.403
FH=55.760
CA= 0.3
BA= 54.6

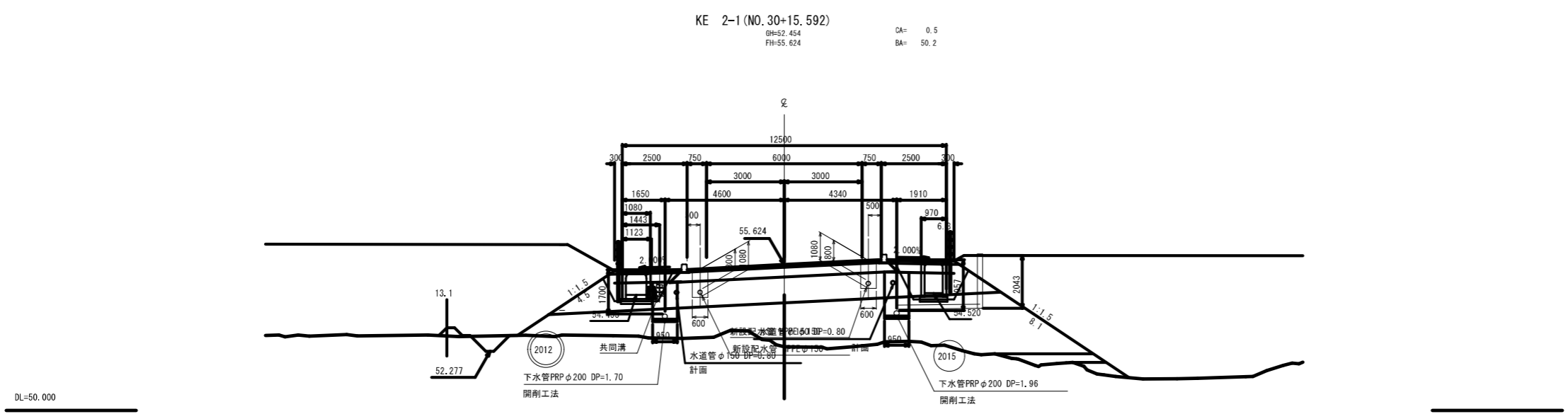
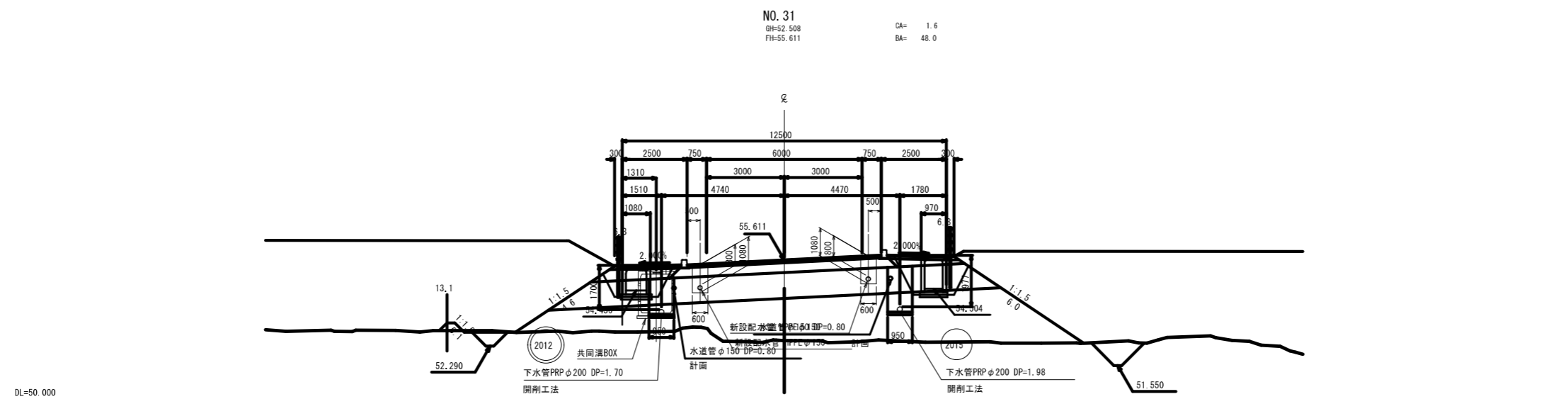
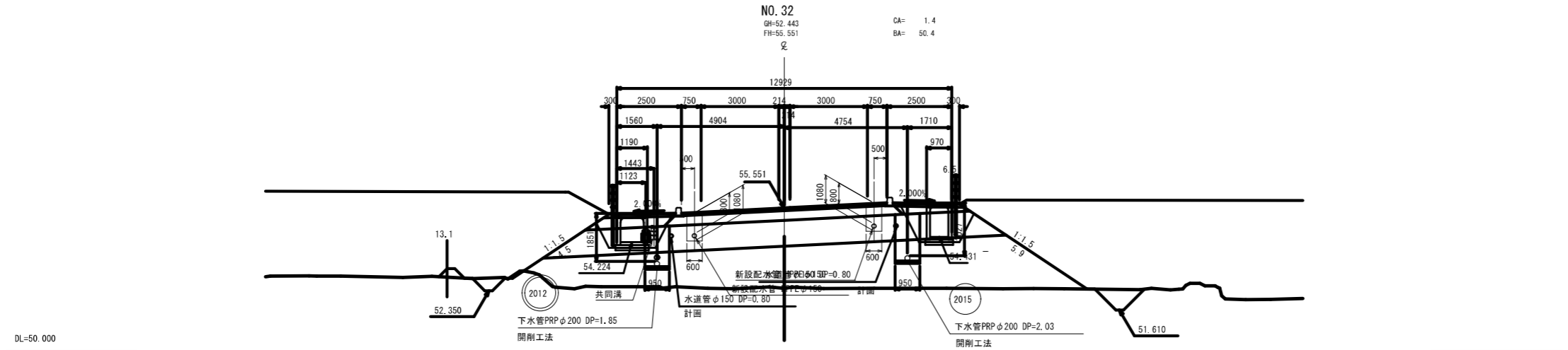


実施

路線名	(仮称)市道白石中央工業団地線 ほか		
箇所	白石市大平中目 地内 ほか		
工事名	令和7年度 水事課-8 (仮称)白石中央SIC周辺整備に伴う配水管布設工事		
図名	横断図(7)		
尺図	S=1:100	位置	
設計者		所長	
白石市		図番	17/51

※本図の標高は世界測地系(測地成果2011)を基準とした。

横断図(8) S=1:100



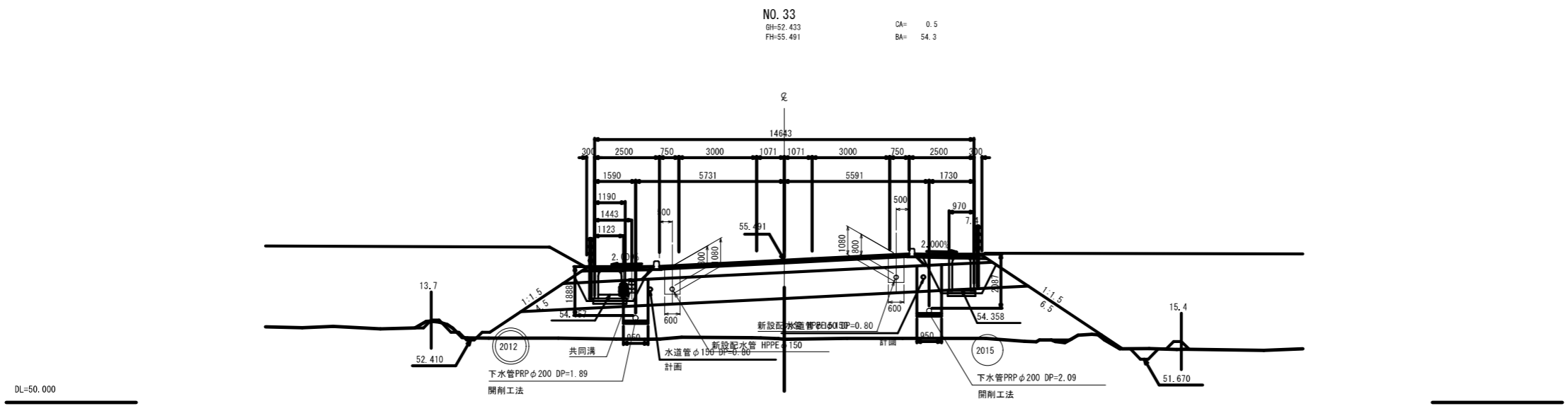
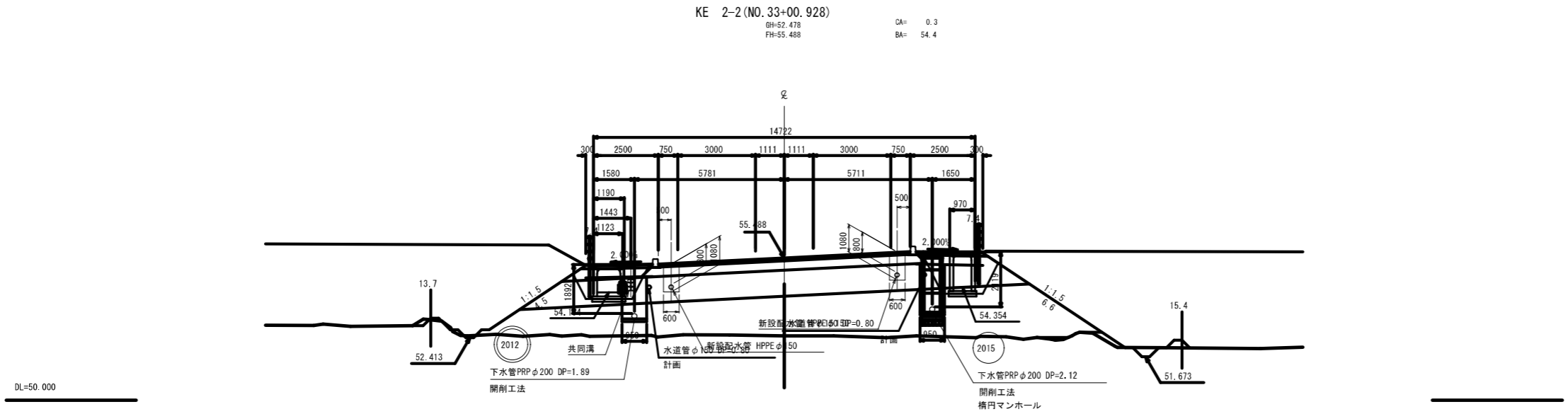
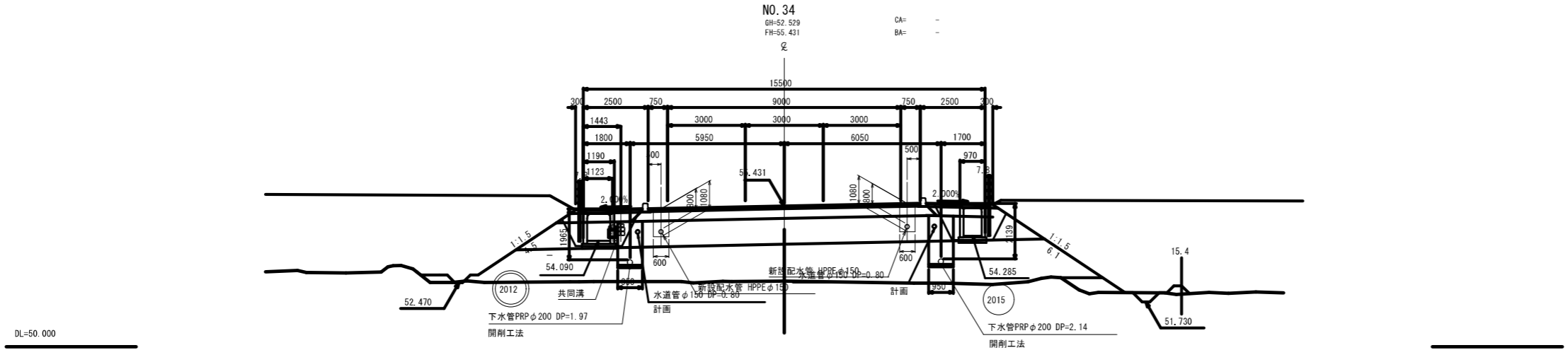
※本図の標高は世界測地系(測地成果2011)を基準とした。

実施

路線名	(仮称)市道白石中央工業団地線 ほか		
箇所	白石市大平中目 地内 ほか		
工事名	令和7年度 水導渠-9 (仮称)白石中央SIC周辺整備に伴う配水管布設工事		
図名	横断図(8)		
尺図	S=1:100	位置	
設計者		所長	
白石市		図番	18/51

横断図(9)

S=1:100

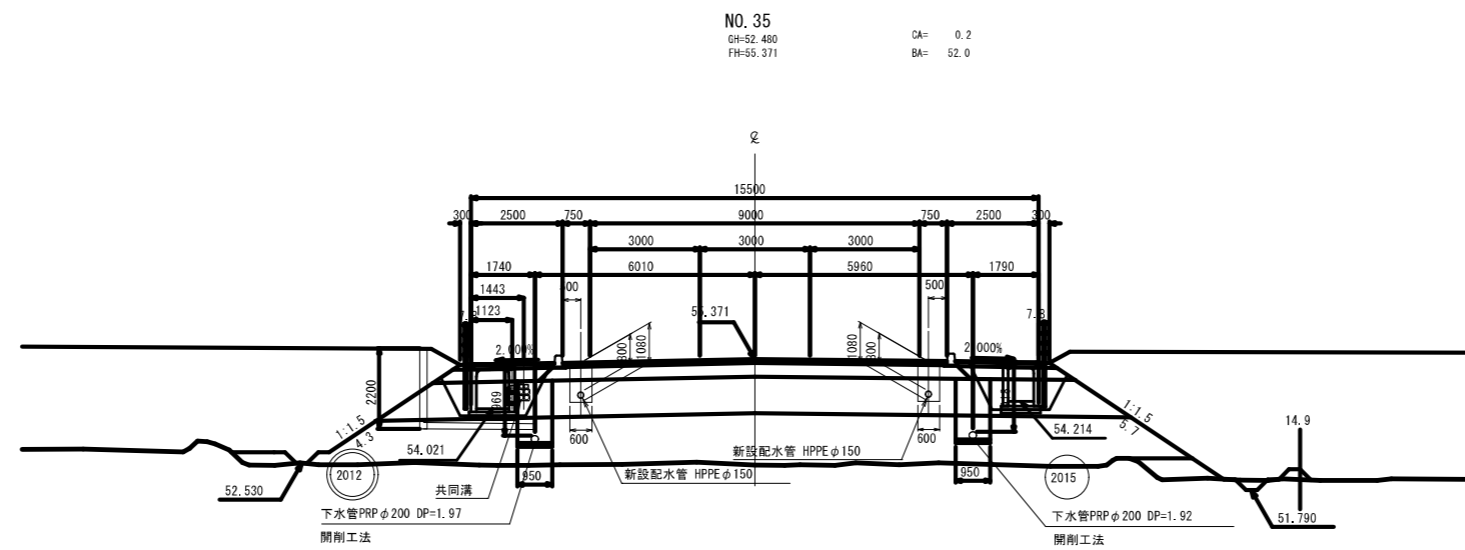
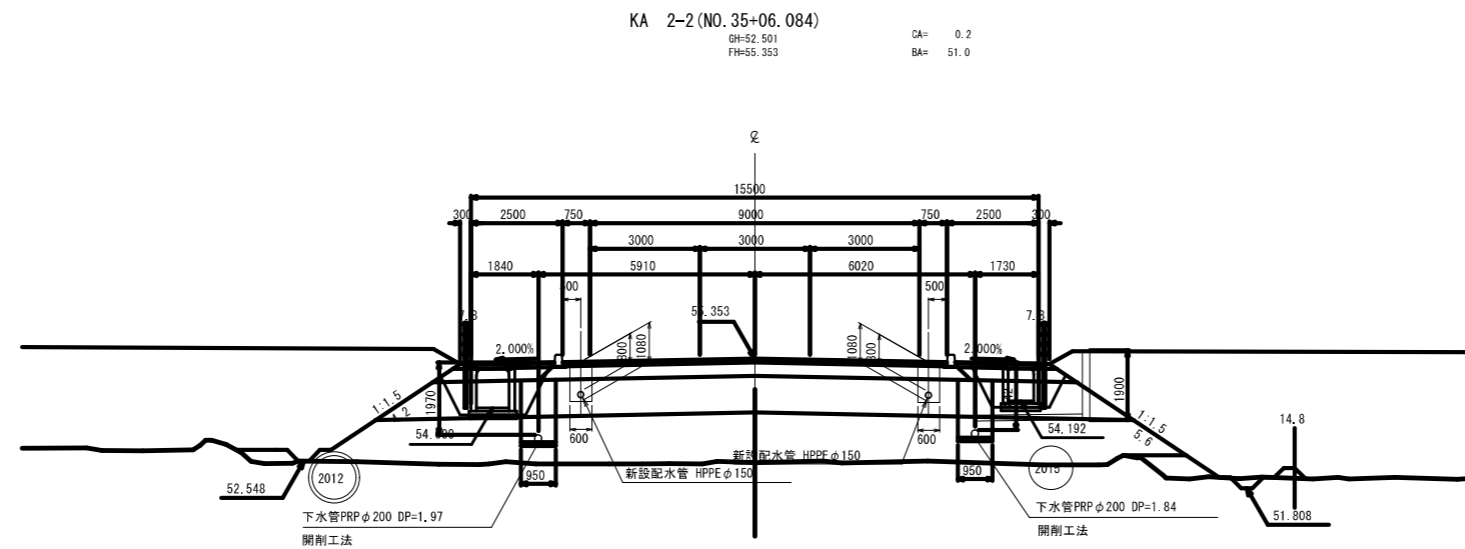
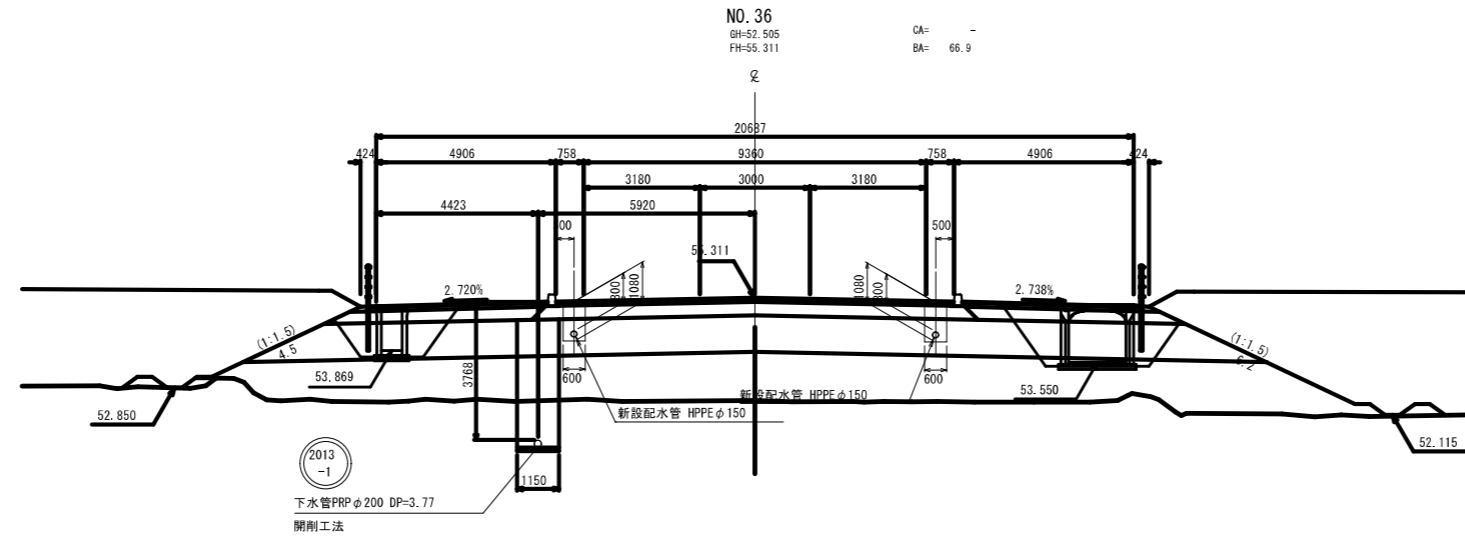


※本図の標高は世界測地系（測地成果2011）を基準とした。

実施

路線名	(仮称)市道白石中央工業団地線 ほか		
箇所	白石市大平中目 地内 ほか		
工事名	令和7年度 水渠線-B (仮称)白石中央SIC周辺整備に伴う配水管布設工事		
図名	横断図(9)		
尺図	S=1:100	位置	
設計者		所長	
白石市		図番	19/51

横断図(10) S=1:100

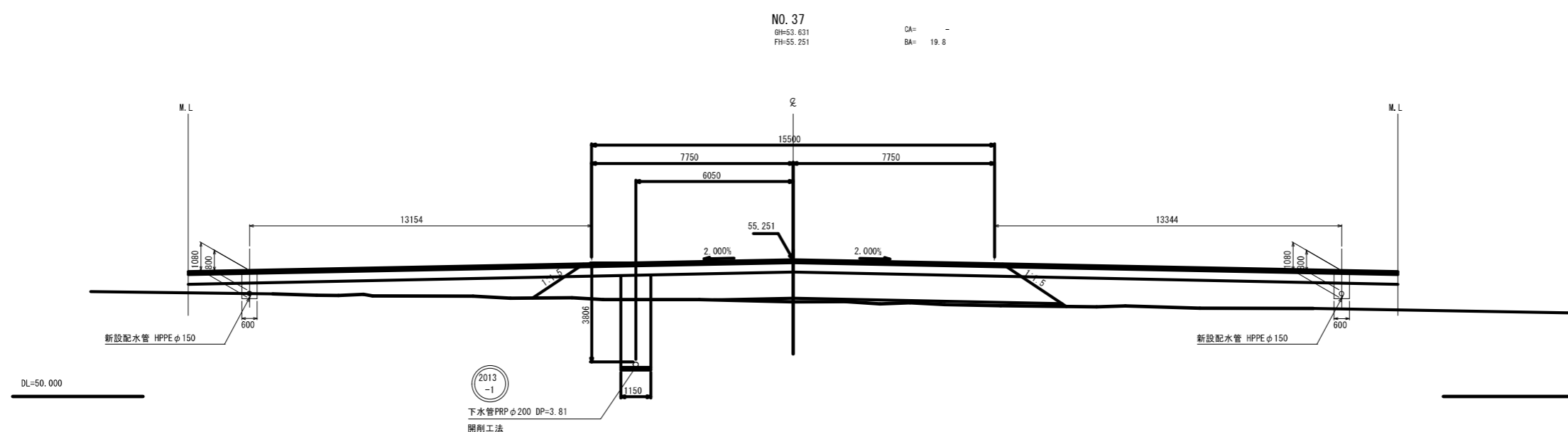
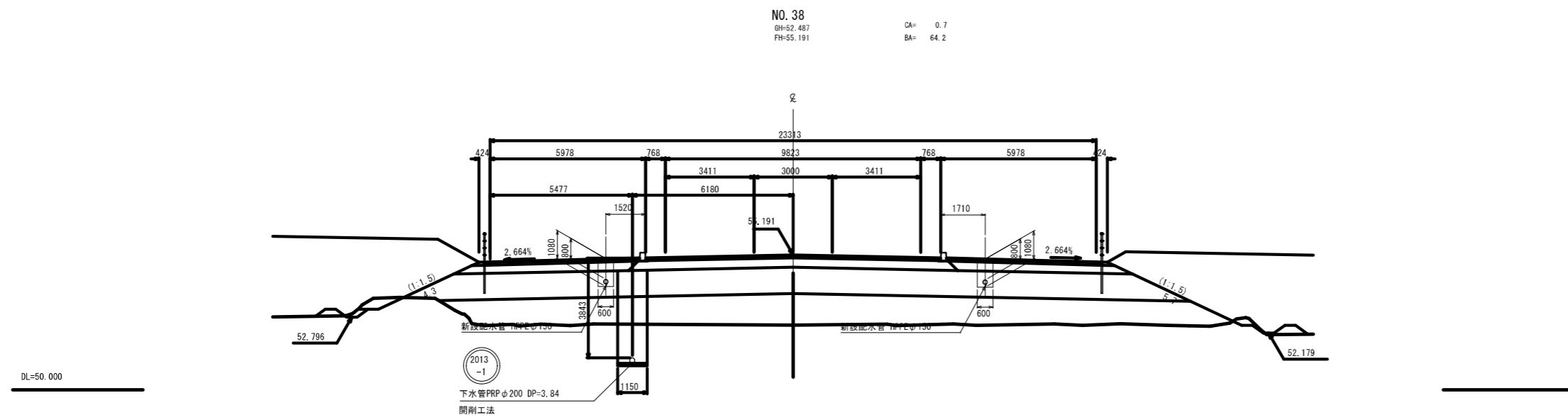
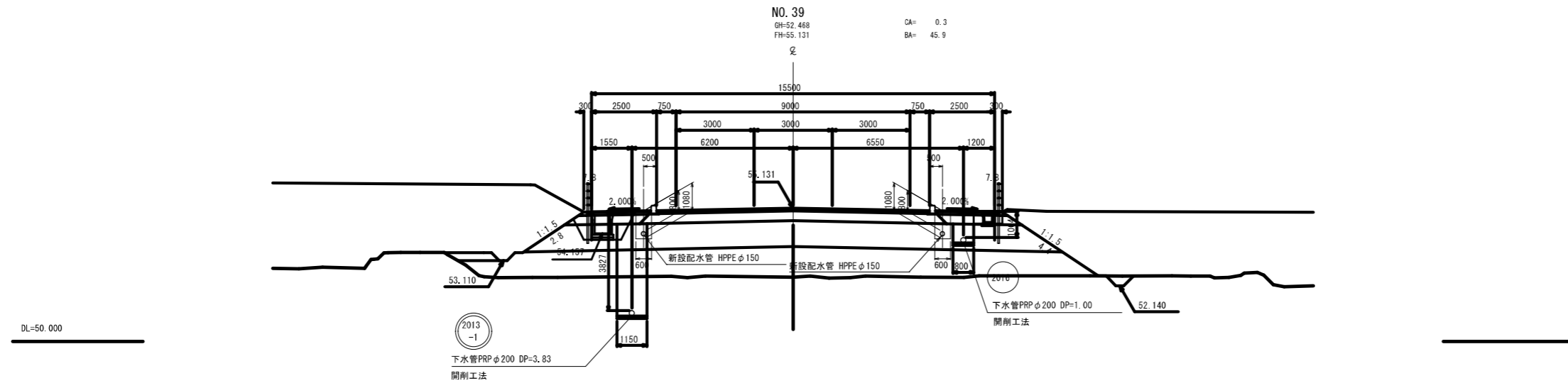


※本図の標高は世界測地系（測地成果2011）を基準とした。

実施

路線名	(仮称)市道白石中央工業団地線 ほか		
箇所	白石市大平中目 地内 ほか		
工事名	令和7年度 水環境-8 (仮称)白石中央S10周辺整備に伴う配水管布設工事		
図名	横断図(10)		
尺図	S=1:100	位置	
設計者		所長	
白石市	図番		20/51

横断図(11) S=1:100

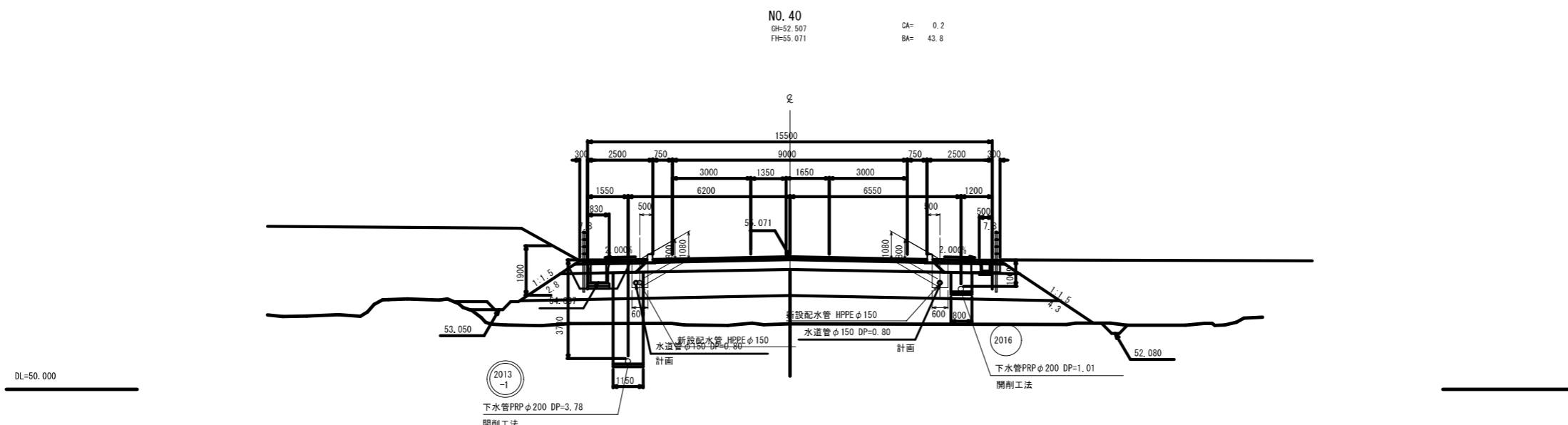
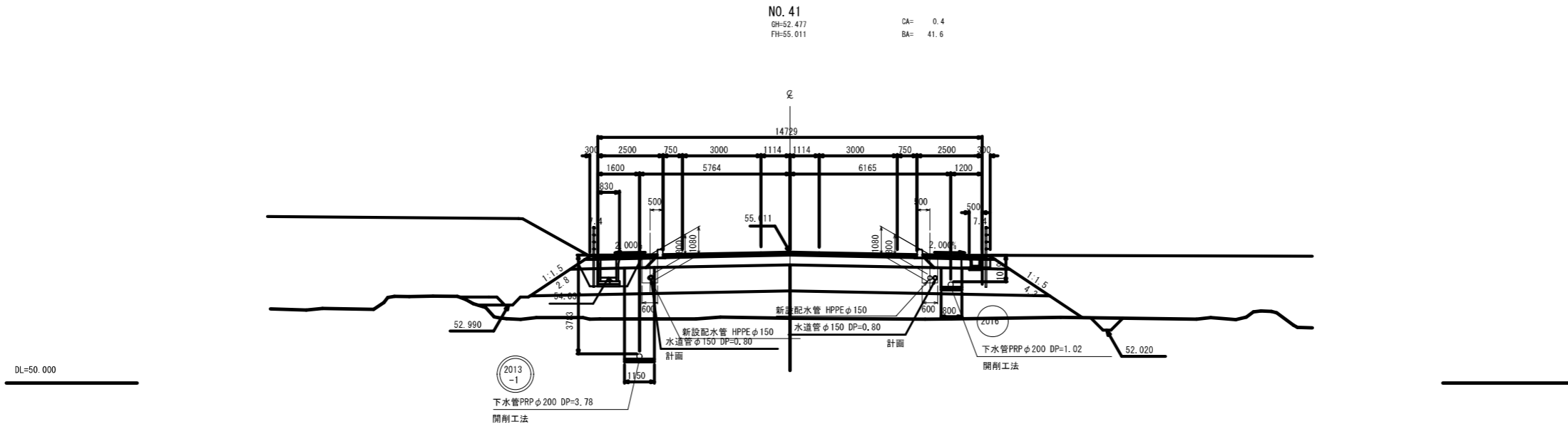
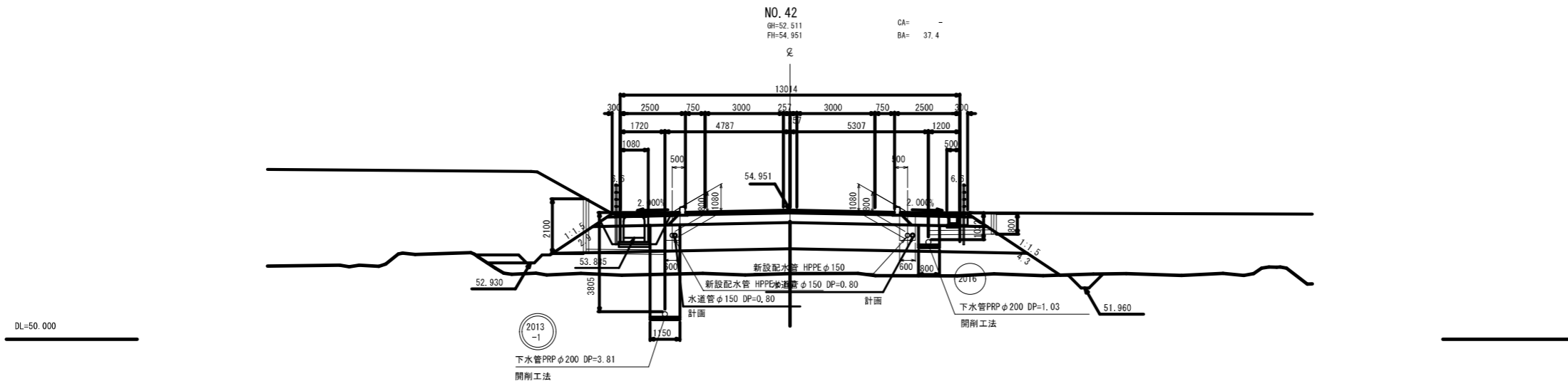


実施

路線名	(仮称)市道白石中央工業団地線 ほか		
箇所	白石市大平中目 地内 ほか		
工事名	令和7年度 水循環-8 (仮称)白石中央SIC施設整備に伴う配水管布設工事		
図名	横断図(11)		
尺図	S=1:100	位置	
設計者		所長	
白石市		図番	21/51

※本図の標高は世界測地系(測地成果2011)を基準とした。

横断図(12) S=1:100

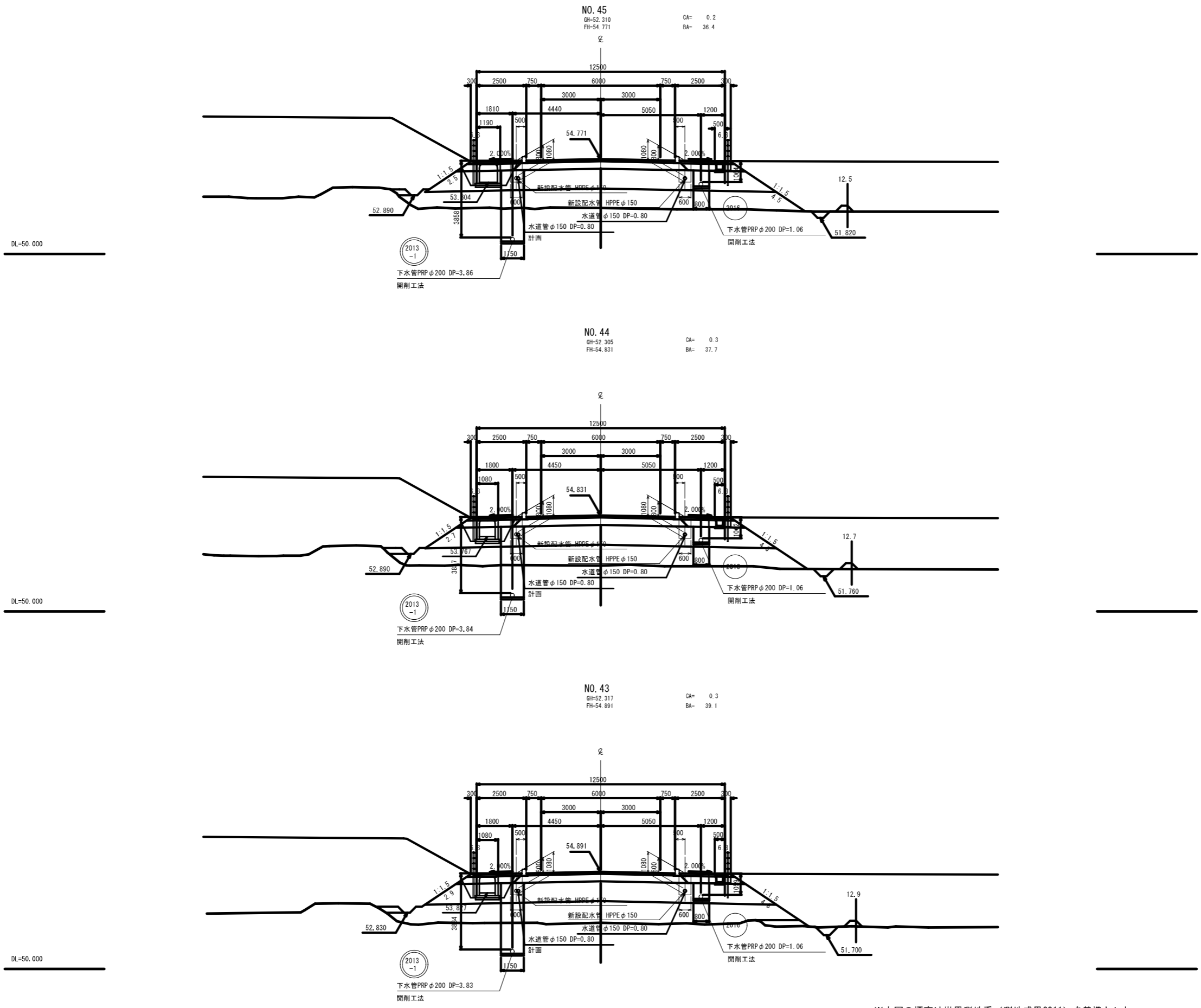


実施

路線名	(仮称)市道白石中央工業団地線 ほか		
箇所	白石市大平中目 地内 ほか		
工事名	令和7年度 水事課-8 (仮称)白石中央SIC周辺整備に伴う配水管布設工事		
図名	横断図(12)		
尺図	S=1:100	位置	
設計者		所長	
白石市		図番	22/51

※本図の標高は世界測地系(測地成果2011)を基準とした。

横断図(13) S=1:100



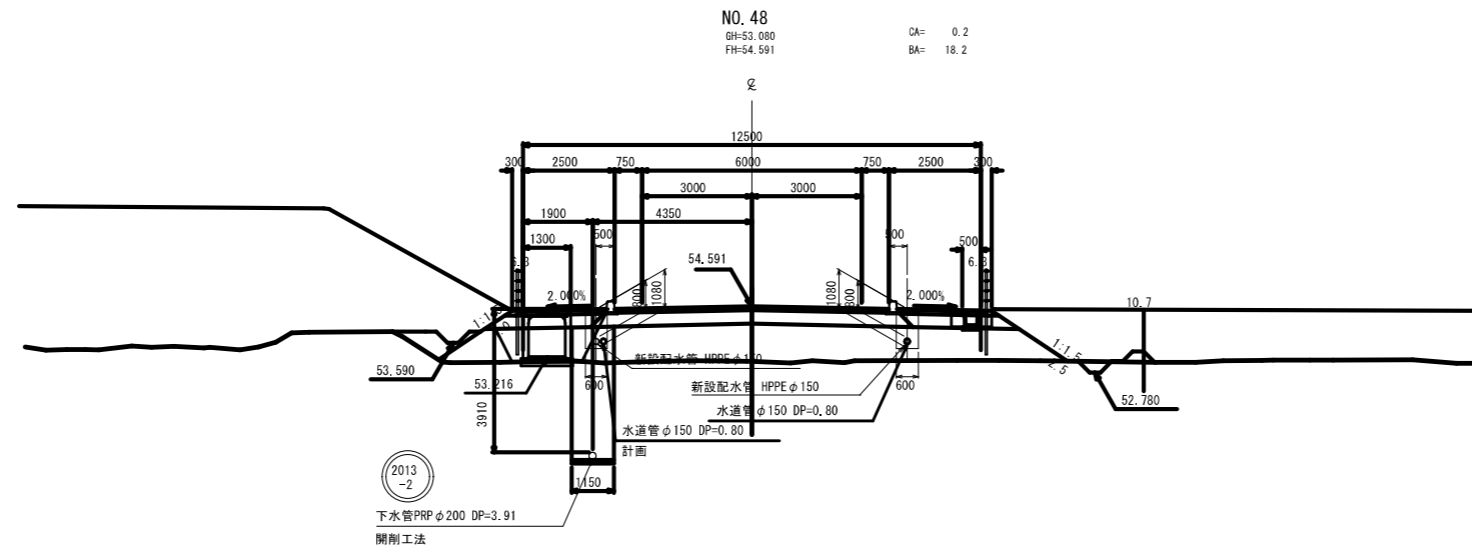
実施

路線名	(仮称)市道白石中央工業団地線 ほか		
箇所	白石市大平中目 地内 ほか		
工事名	令和7年度 水廻路-8 (仮称)白石中央SIC周辺整備に伴う配水管布設工事		
図名	横断図(13)		
尺 寸	S=1:100	位置	
設計者		所長	
白石市		図番	23/51

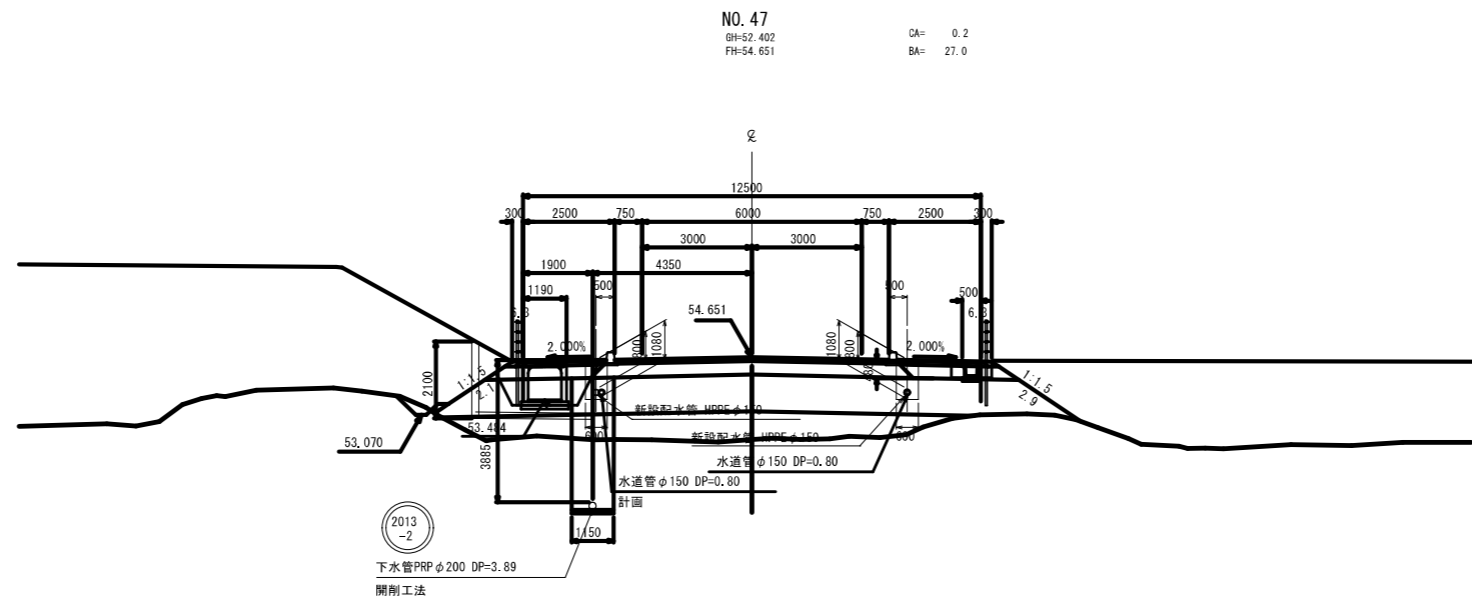
※本図の標高は世界測地系(測地成果2011)を基準とした。

横断図(14) S=1:100

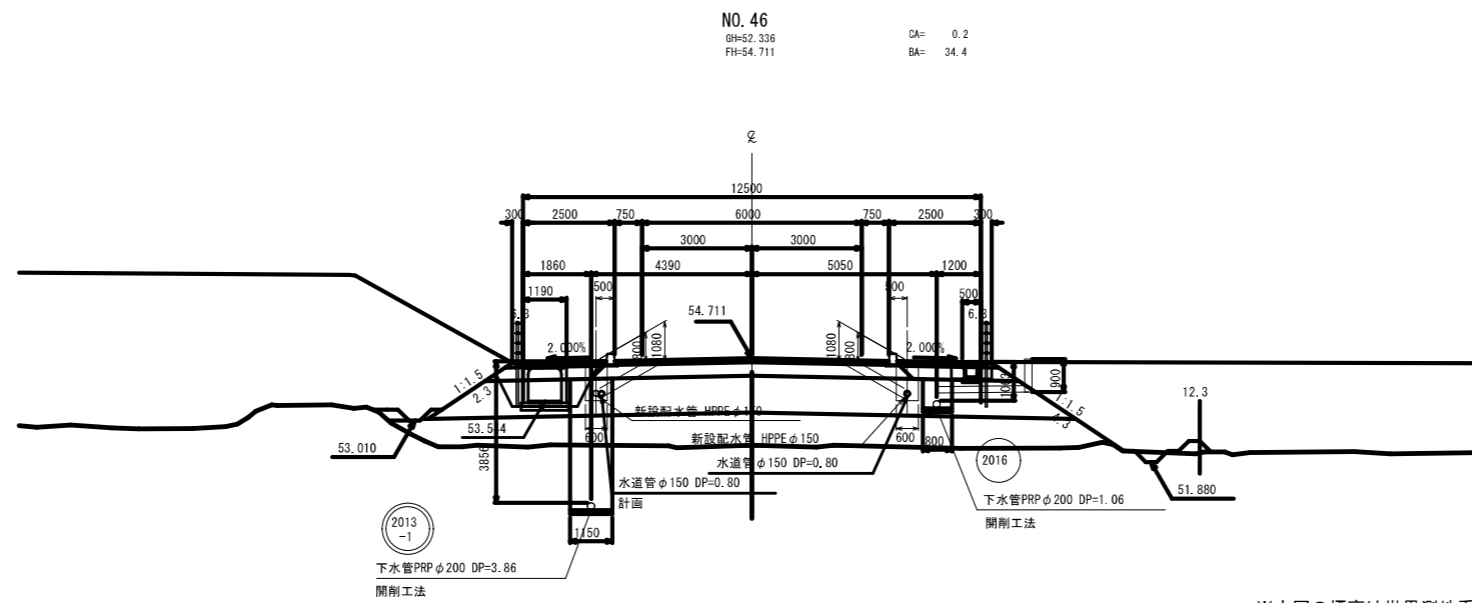
DL=50.000



DL=50.000



DL=50.000

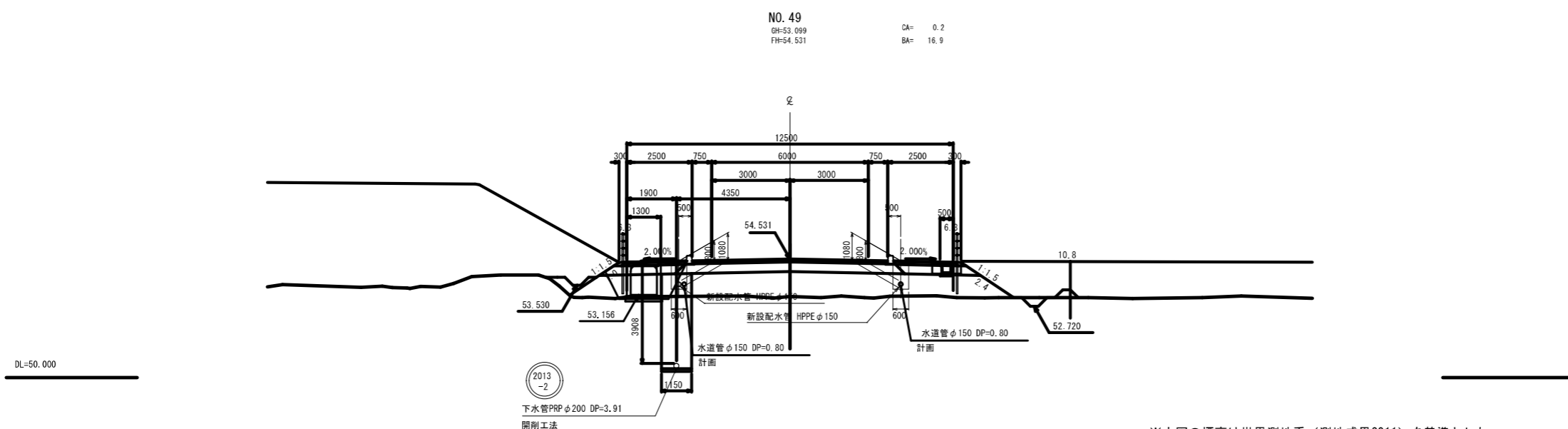
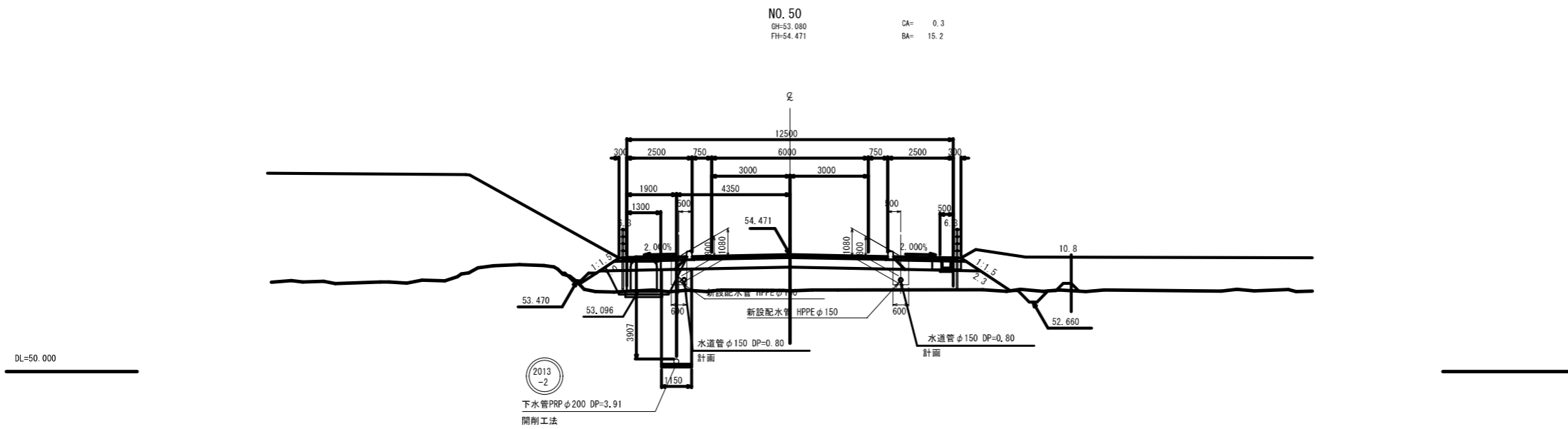
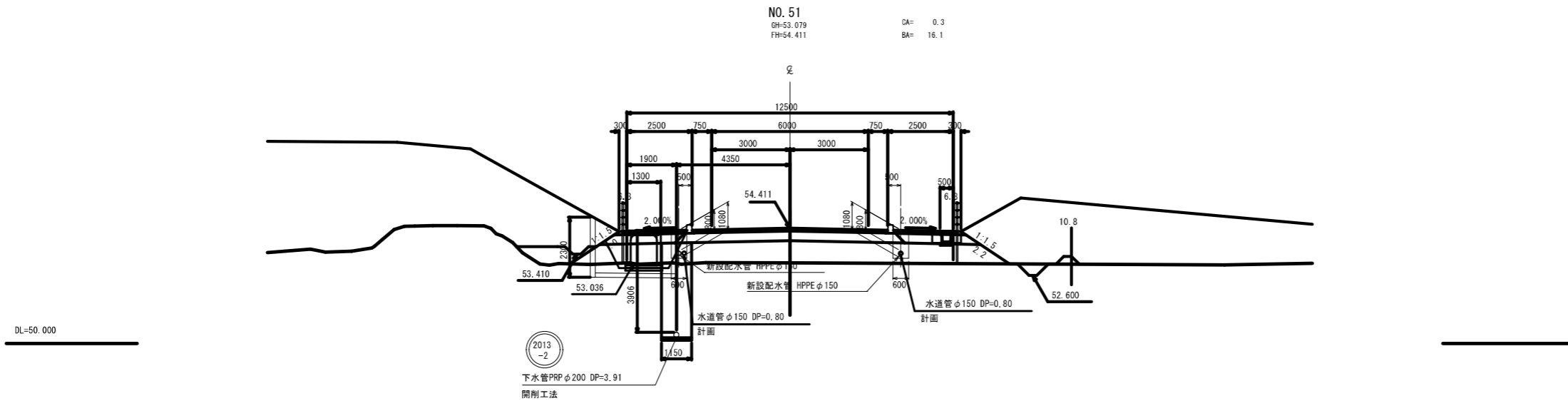


※本図の標高は世界測地系(測地成果2011)を基準とした。

実施

路線名	(仮称)市道白石中央工業団地線 ほか		
箇所	白石市大平町目 地内 ほか		
工事名	令和7年度 水循環-8 (仮称)白石中央SIC周辺整備に伴う配水管布設工事		
図名	横断図(14)		
尺図	S=1:100	位置	
設計者		所長	
白石市		図番	24/51

横断図(15) S=1:100

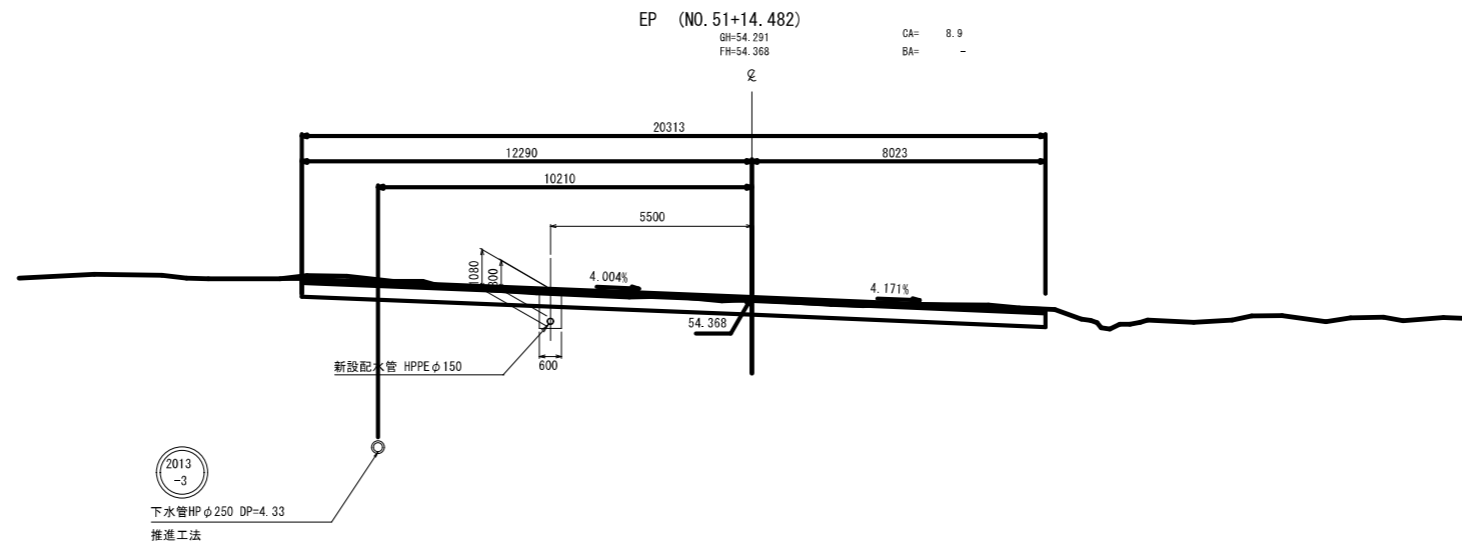


※本図の標高は世界測地系（測地成果2011）を基準とした。

実施

路線名	(仮称)市道白石中央工業団地線 ほか		
場所	白石市大平中目 地内 ほか		
工事名	令和7年度 水導路-B (仮称)白石中央S10周辺整備に伴う配水管布設工事		
図名	横断図(15)		
尺 寸	S=1:100	位置	
設計者		所長	
白石市		図番	25/51

横断図(16) S=1:100



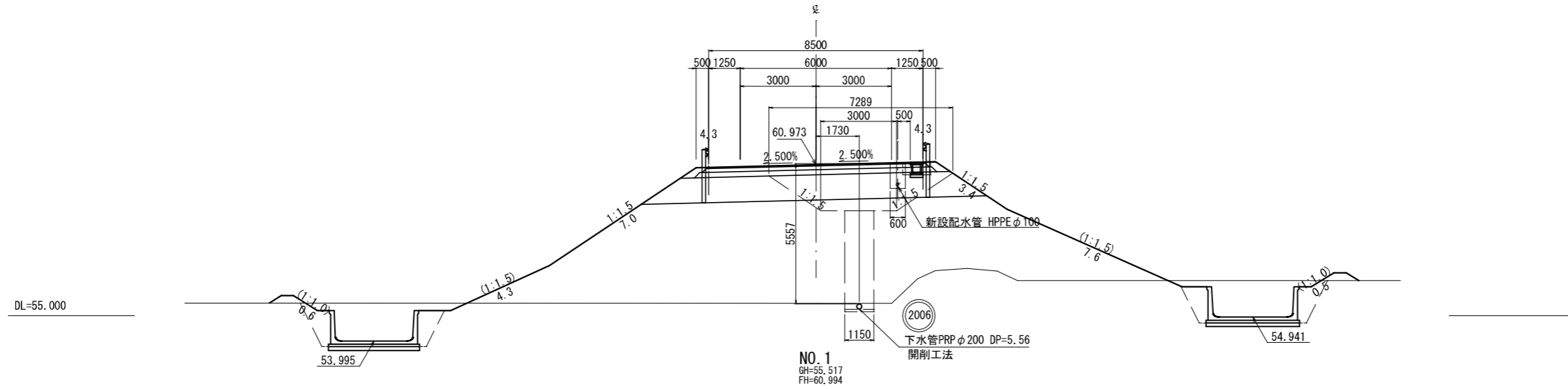
実施

路線名	(仮称)市道白石中央工業団地線 ほか		
箇所	白石市大平中目 地内 ほか		
工事名	令和7年度 水環課-8 (仮称)白石中央310周辺整備に伴う配水管布設工事		
図名	横断図(16)		
尺 寸	S=1:100	位 置	
設計者		所 長	
白 石 市	図 番	26/51	

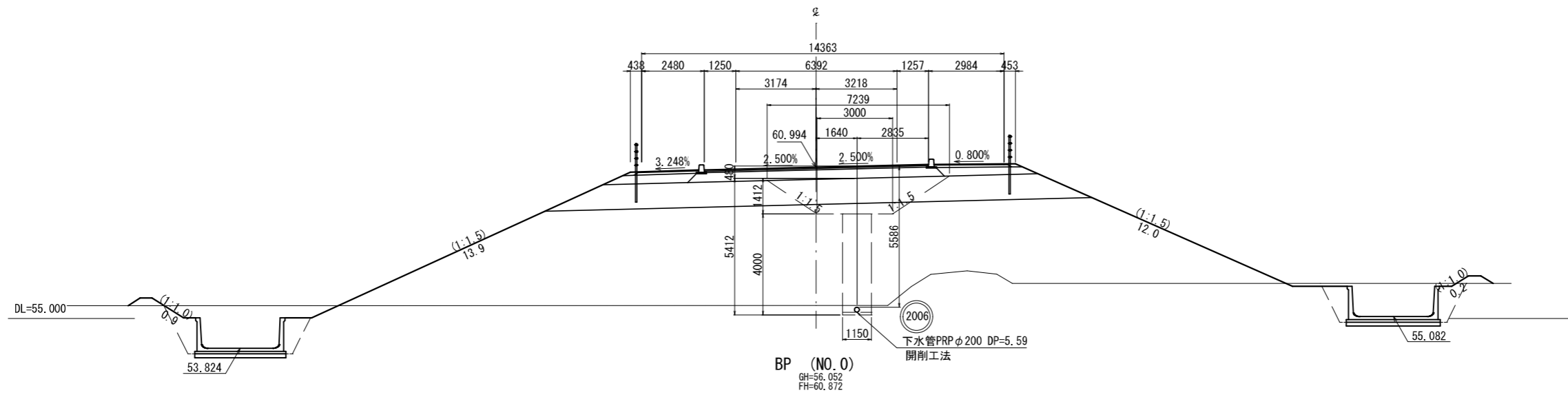
※本図の標高は世界測地系(測地成果2011)を基準とした。

横断図(17) S=1:100

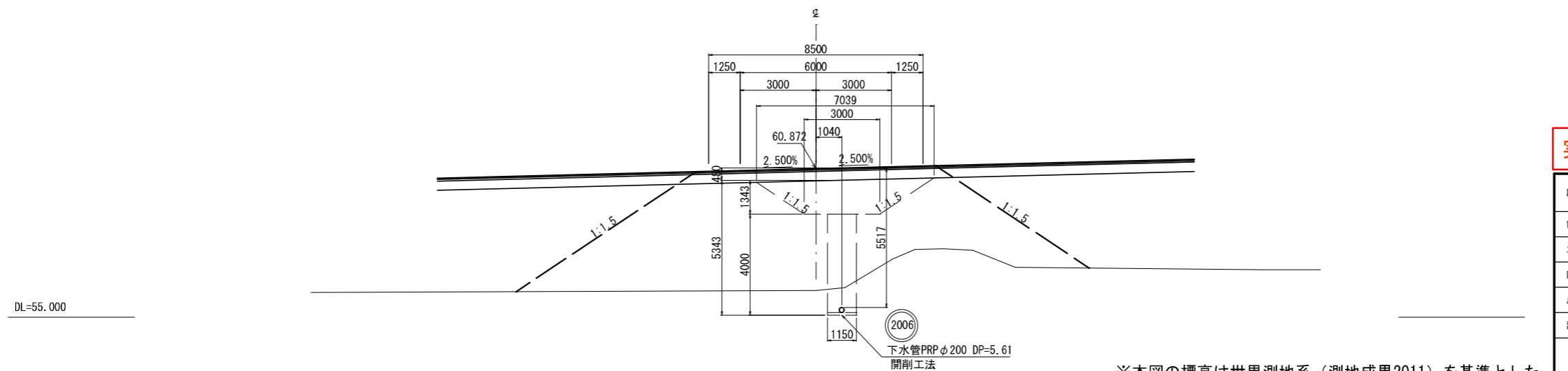
KA 1-1 (NO. 1+04.3)
 GH=55.486
 FH=60.973



NO. 1
 GH=55.517
 FH=60.994



BP (NO. 0)
 GH=56.052
 FH=60.872



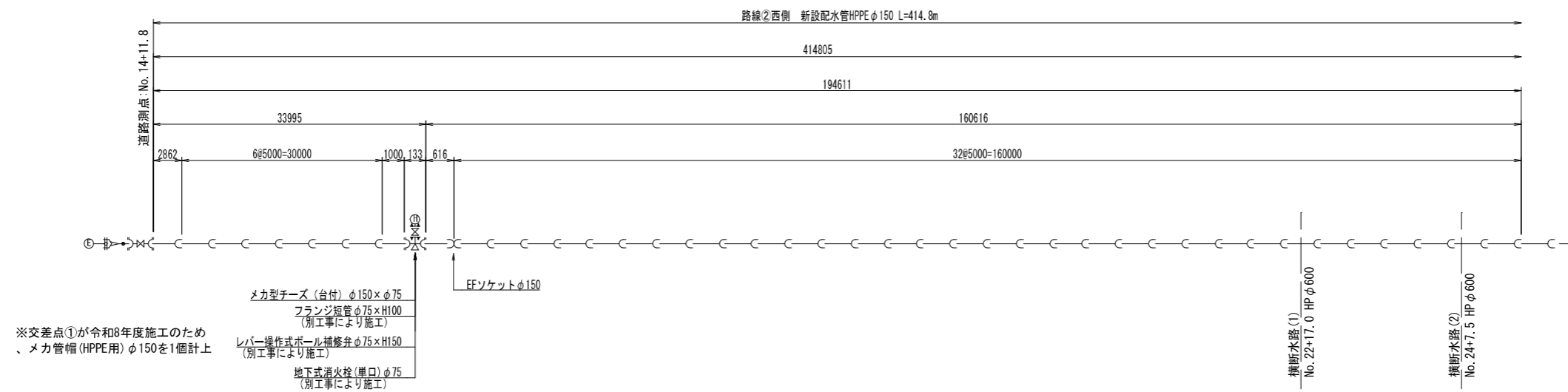
(2006)
 下水管PRP φ200 DP=5.61
 開削工法

※本図の標高は世界測地系（測地成果2011）を基準とした。

実施

路線名	市道信号所通り線		
箇所	白石市大平中目 地内 ほか		
工事名	令和7年度 水増設-8 (仮称)白石中央S10周辺整備に伴う配水管布設工事		
図名	横断図(17)		
尺図	S=1:100	位置	
設計者		所長	
白石市	回番	27/51	

管割図(1) S=NONE
 (仮称)市道白石中央工業団地線
 路線②

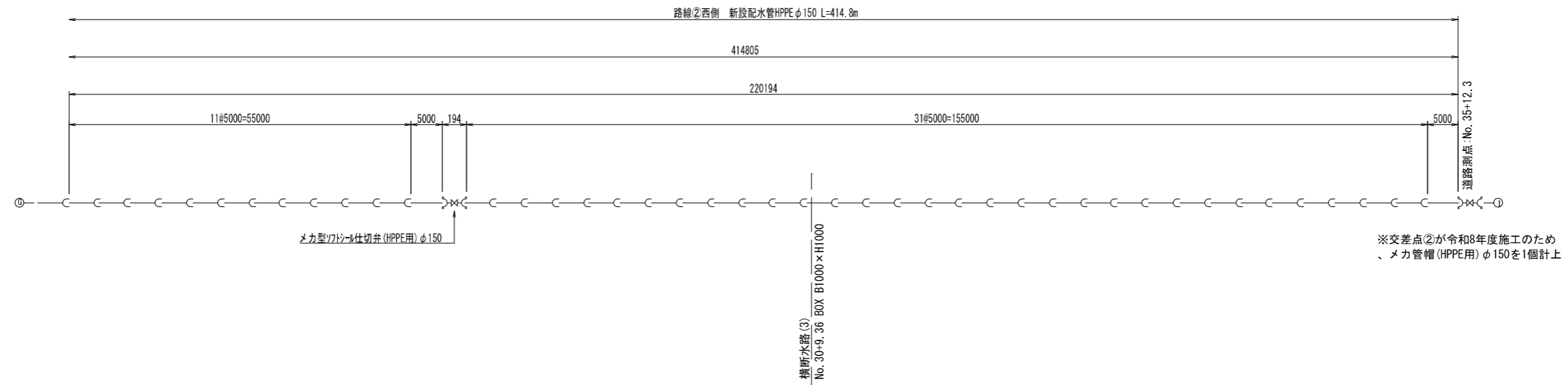


実施

↑: LSPフランジ補強金具

路線名	(仮称)市道白石中央工業団地線		
箇所	白石市大平中目 地内 ほか		
工事名	令和7年度 水単第-8 (仮称)白石中央SIC周辺整備に伴う配水管布設工事		
図名	管割図(1)		
尺図	S=NONE	位置	
設計者		所長	
白石市	図番	30/51	

管割図(2) S=NONE
 (仮称)市道白石中央工業団地線
 路線②



実施

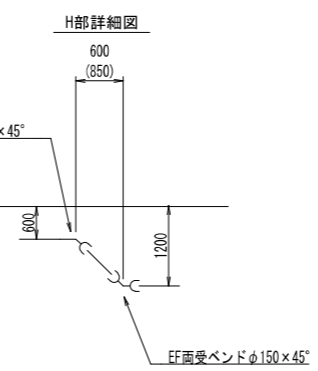
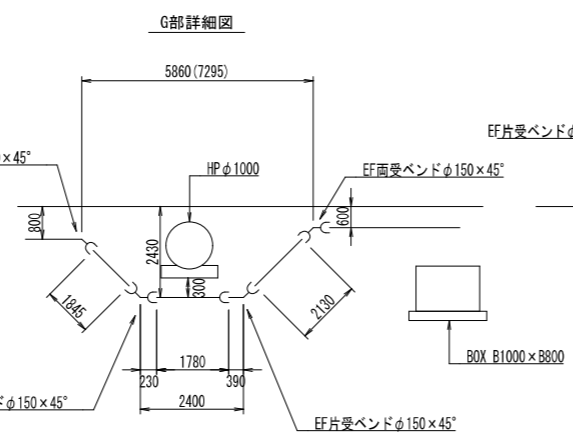
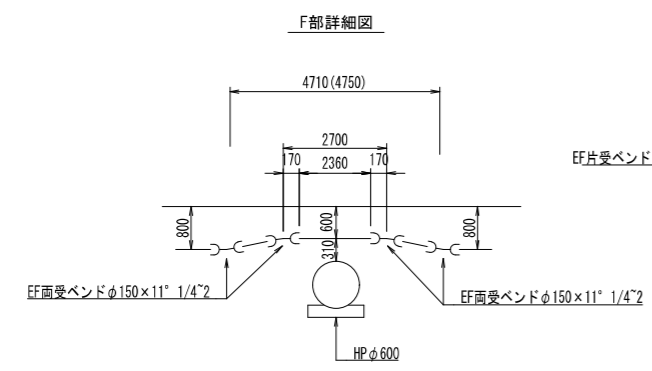
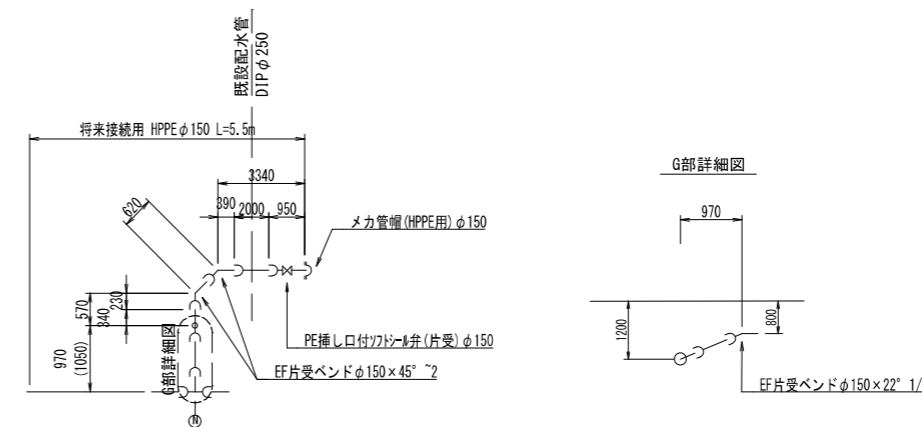
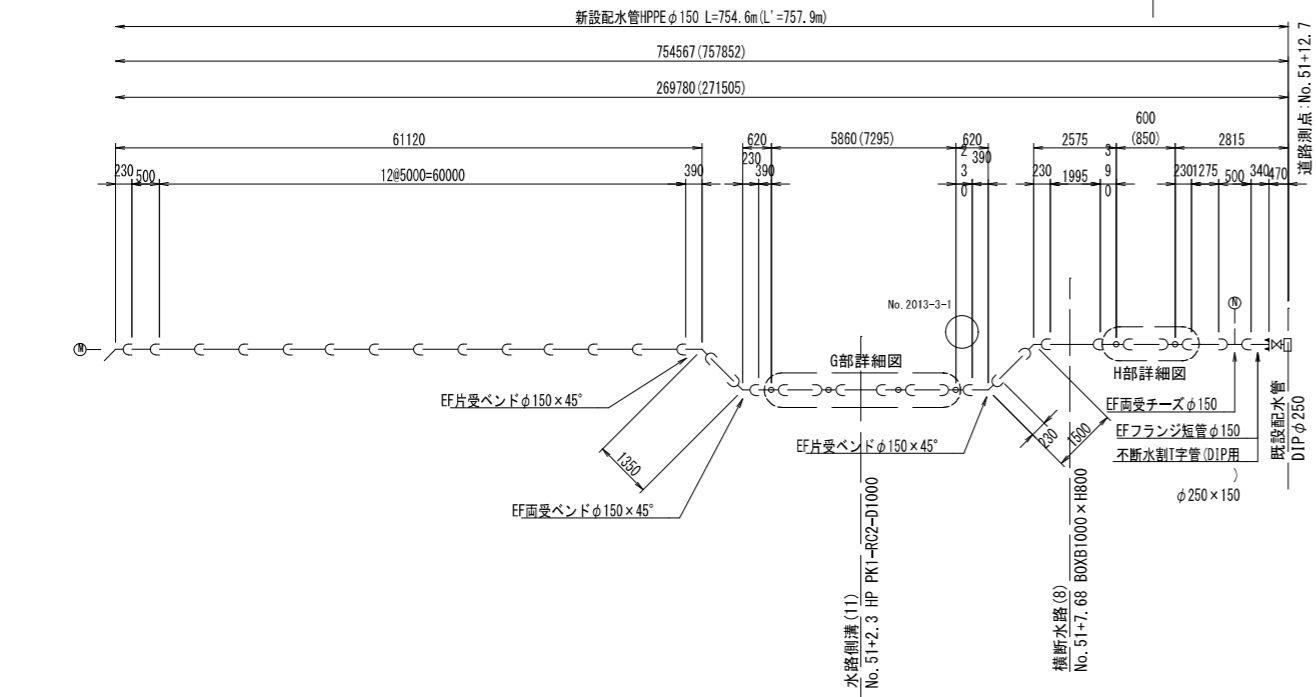
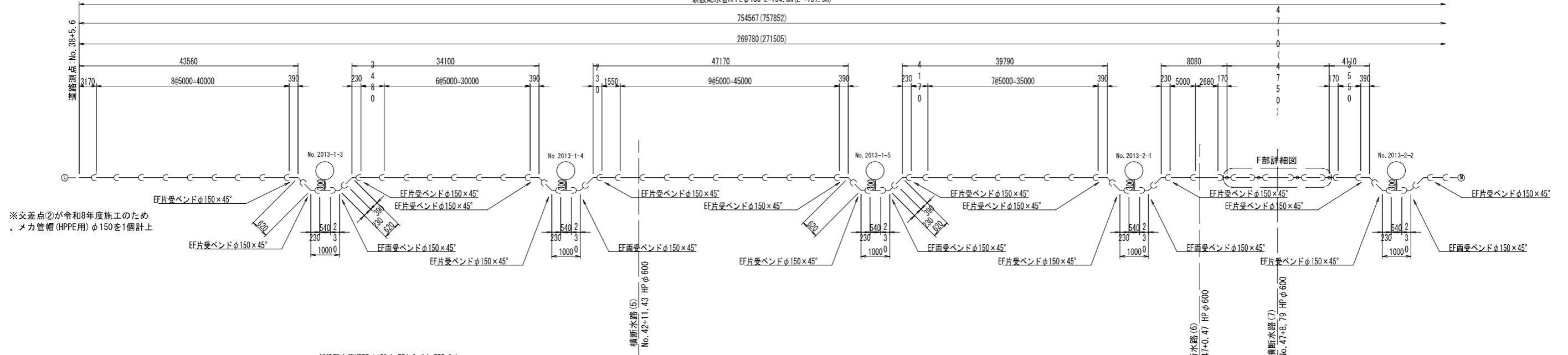
↑: LSPフランジ補強金具

路線名	(仮称)市道白石中央工業団地線		
箇所	白石市大平中目 地内 ほか		
工事名	令和7年度 水単第-8 (仮称)白石中央SIC周辺整備に伴う配水管布設工事		
図名	管割図(2)		
尺図	S=NONE	位置	
設計者		所長	
白石市	図番	31/51	

管割図(3) S=NONE

(仮称)市道白石中央工業団地線 路線③

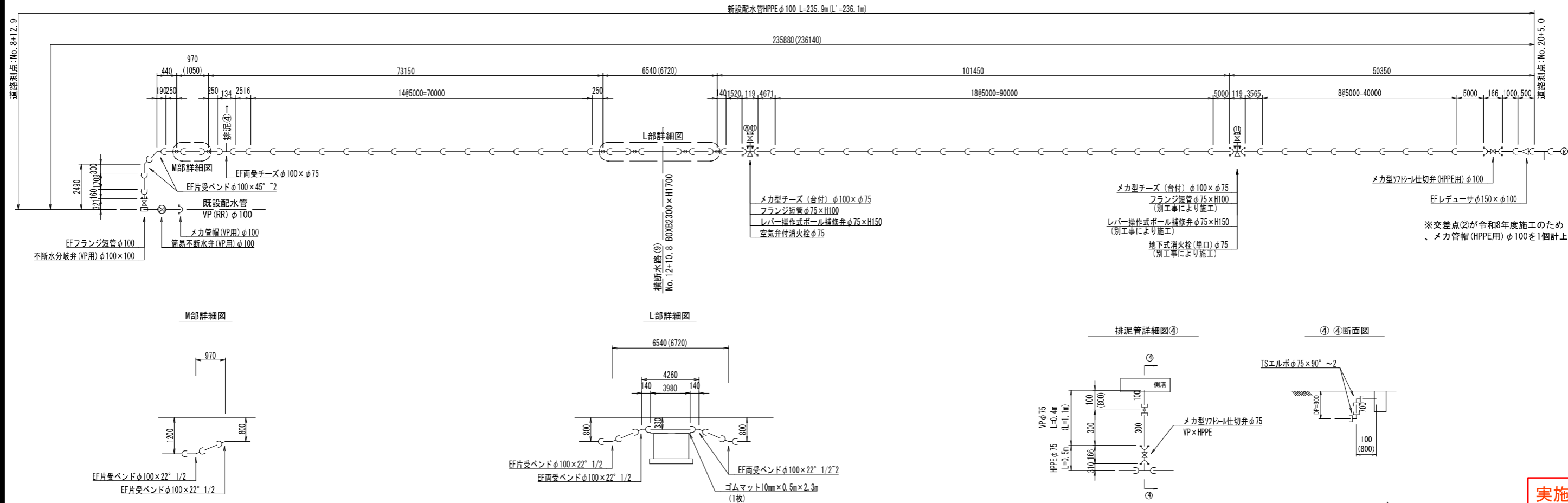
新設配水管HPPE φ150 L=754.6m(L'=757.9m)



実施			
┆ : LSPフランジ補強具			
路線名	(仮称)市道白石中央工業団地線		
箇所	白石市大平中目 地内 ほか		
工事名	令和7年度 水単第-8 (仮称)白石中央SIC周辺整備に伴う配水管布設工事		
図名	管割図(3)		
尺図	S=NONE	位置	
設計者		所長	
白石市		図番	32/51

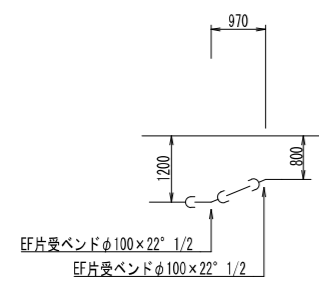
管割図(4) S=NONE

市道六反町線
路線⑤

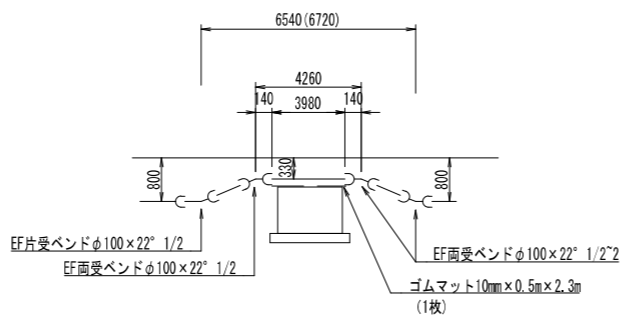


※交差点②が令和8年度施工のため、メカ管帽 (HPPE用) φ100を1個計上

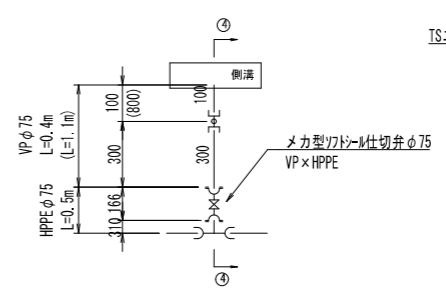
M部詳細図



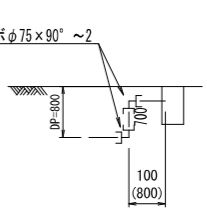
L部詳細図



排泥管詳細図④



④-④断面図



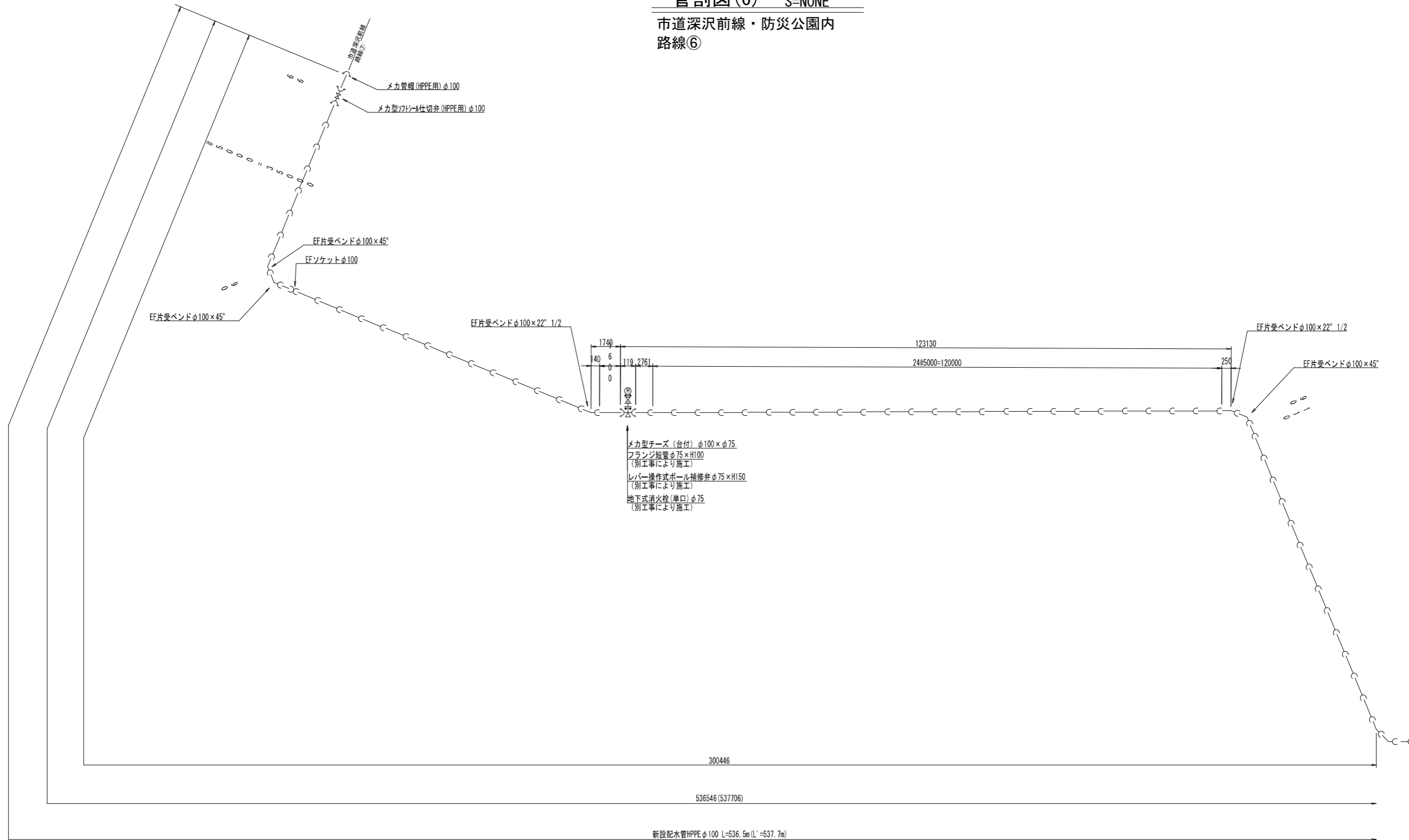
実施

┆ : LSPフランジ補強金具

路線名	市道六反町線		
箇所	白石市大平中目 地内 ほか		
工事名	令和7年度 水単積-8 (仮称)白石中央SIC周辺整備に伴う配水管布設工事		
図名	管割図(4)		
尺図	S=NONE	位置	
設計者		所長	
白石市		図番	33/51

管割図(6) S=NONE

市道深沢前線・防災公園内
路線⑥



実施

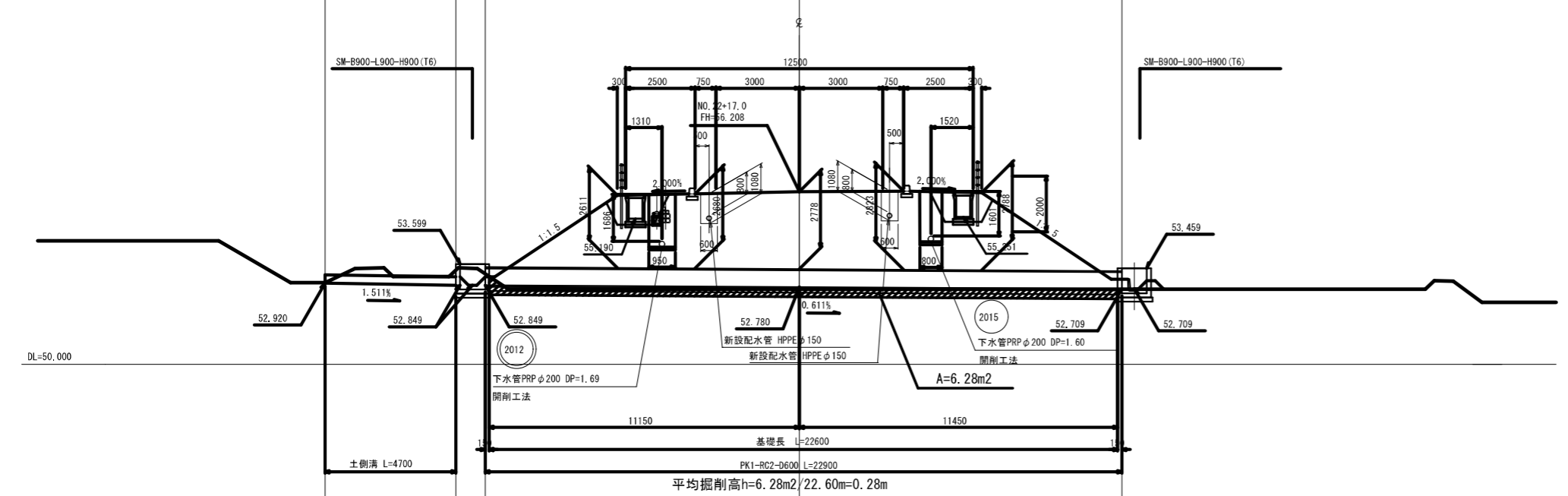
↑ : LSPフランジ補強金具

路線名	防災公園内・市道深沢前線		
箇所	白石市大平中目 地内 ほか		
工事名	令和7年度 水単第-8 (仮称)白石中央SIC周辺整備に伴う配水管布設工事		
図名	管割図(6)		
尺図	S=NONE	位置	
設計者		所長	
白石市	図番	35/51	

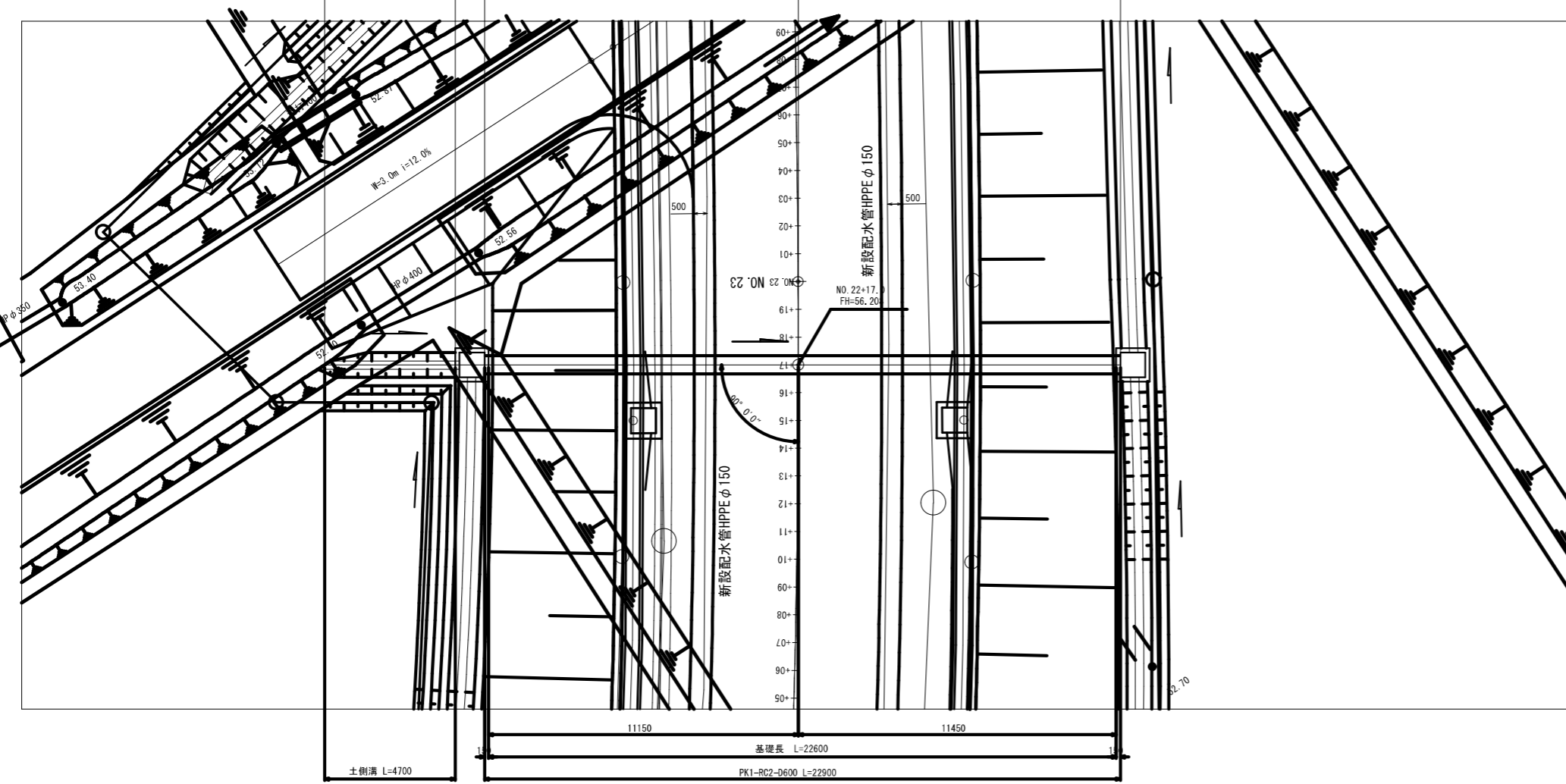
水路横断工一般図(1)

市道白石中央工業団地線 NO.22+17.0

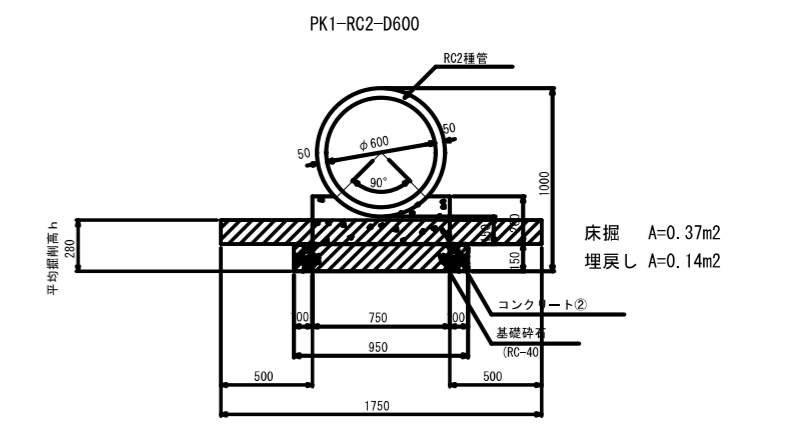
側面図
NO.23 S=1:100



平面図
S=1:100



断面図
S=1:20



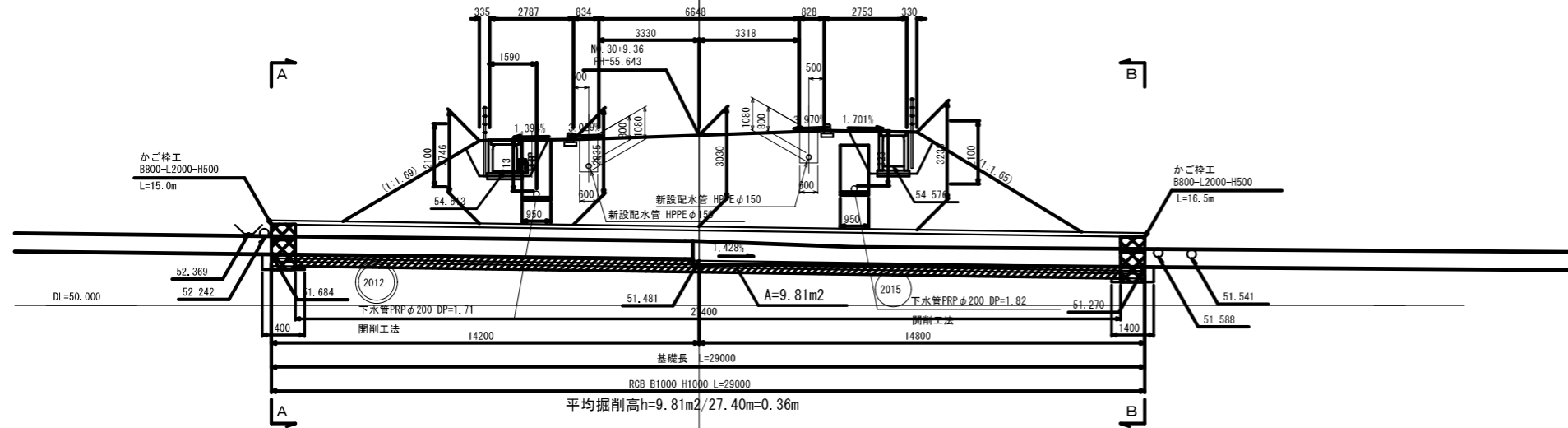
実施

路線名	市道白石中央工業団地線		
箇所	白石市大平中目 地内 塚か		
工事名	令和7年度 水準調-8 (仮称)白石中央S10周辺整備に伴う配水管布設工事		
図名	水路横断工一般図(1)		
尺図	S=1:100	位置	
設計者		所長	
白石市		図番	36/51

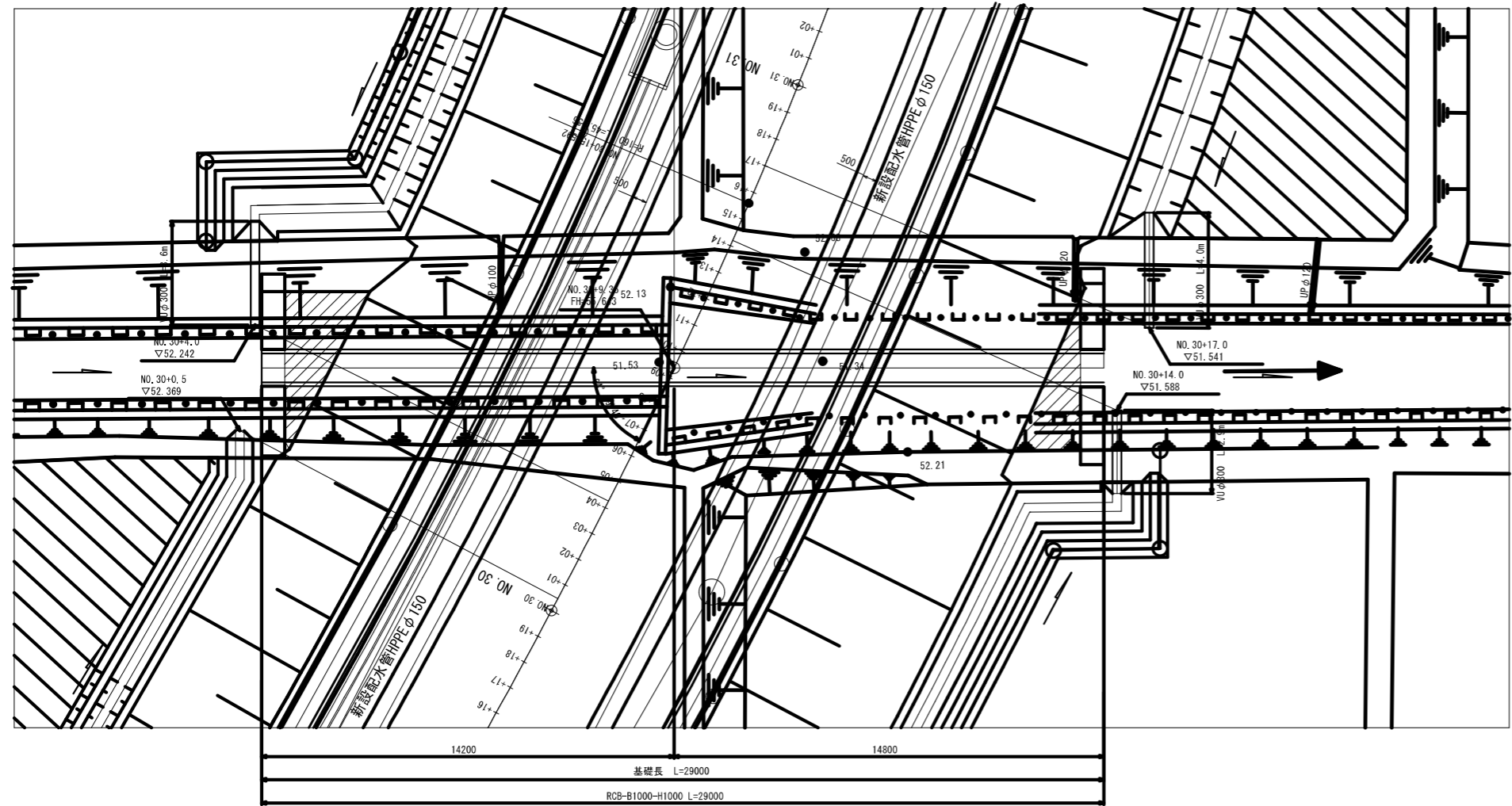
水路横断工一般図(3)

市道白石中央工業団地線 NO. 30+9.36

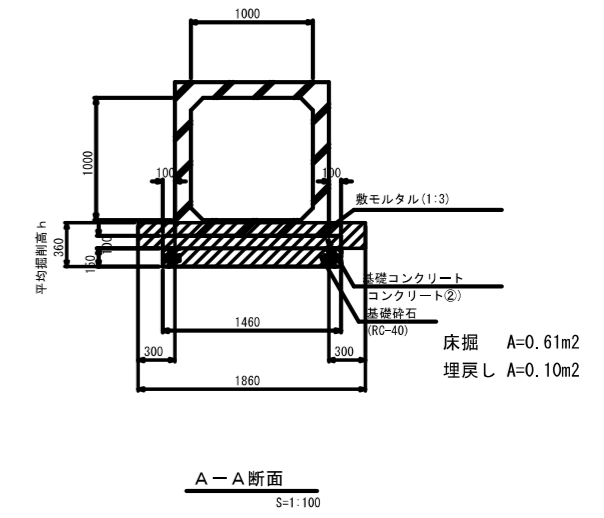
側面図
NO. 30 S=1:100



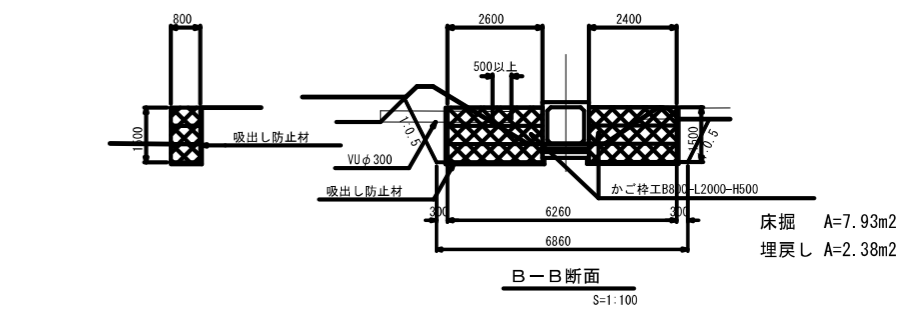
平面図
S=1:100



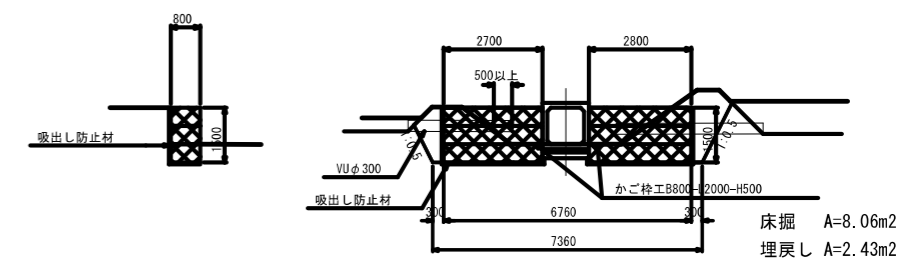
断面図
S=1:30
RCB-B1000-H1000



A-A断面
S=1:100



B-B断面
S=1:100



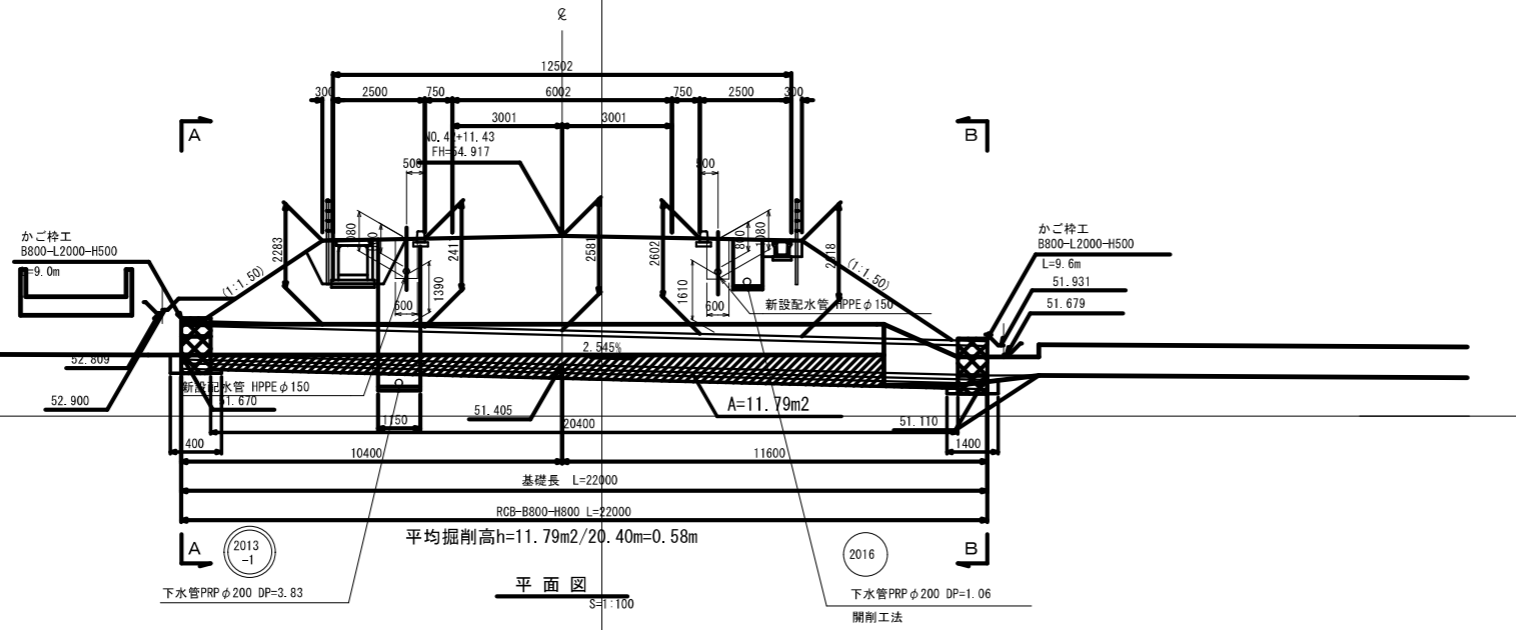
実施

路線名	(仮称)白石中央工業団地線		
箇所	白石市大平中目 地内 塚か		
工事名	令和7年度 水準図-8 (仮称)白石中央S10側道整備に伴う配水管布設工事		
図名	水路横断工一般図(3)		
尺図	S=1:100	位置	
設計者		所長	
白石市		図番	38/51

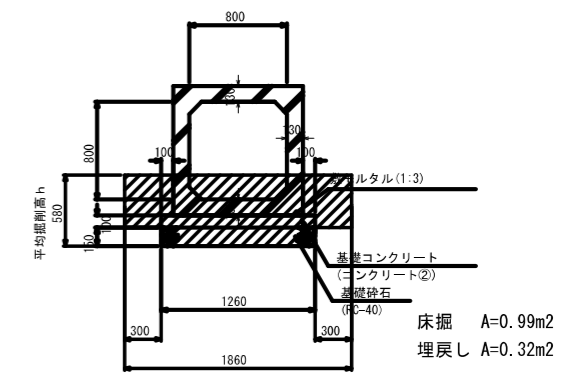
水路横断工一般図(4)

市道白石中央工業団地線 NO. 42+11.43

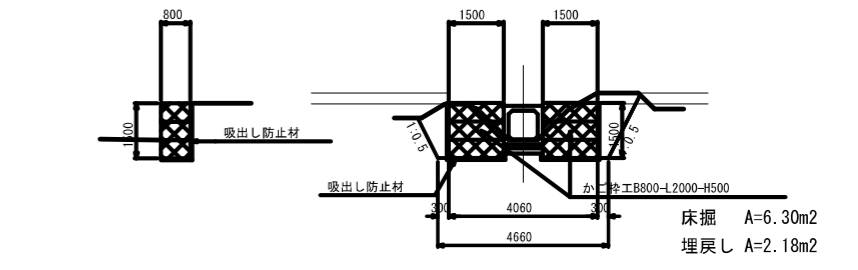
側面図 S=1:100



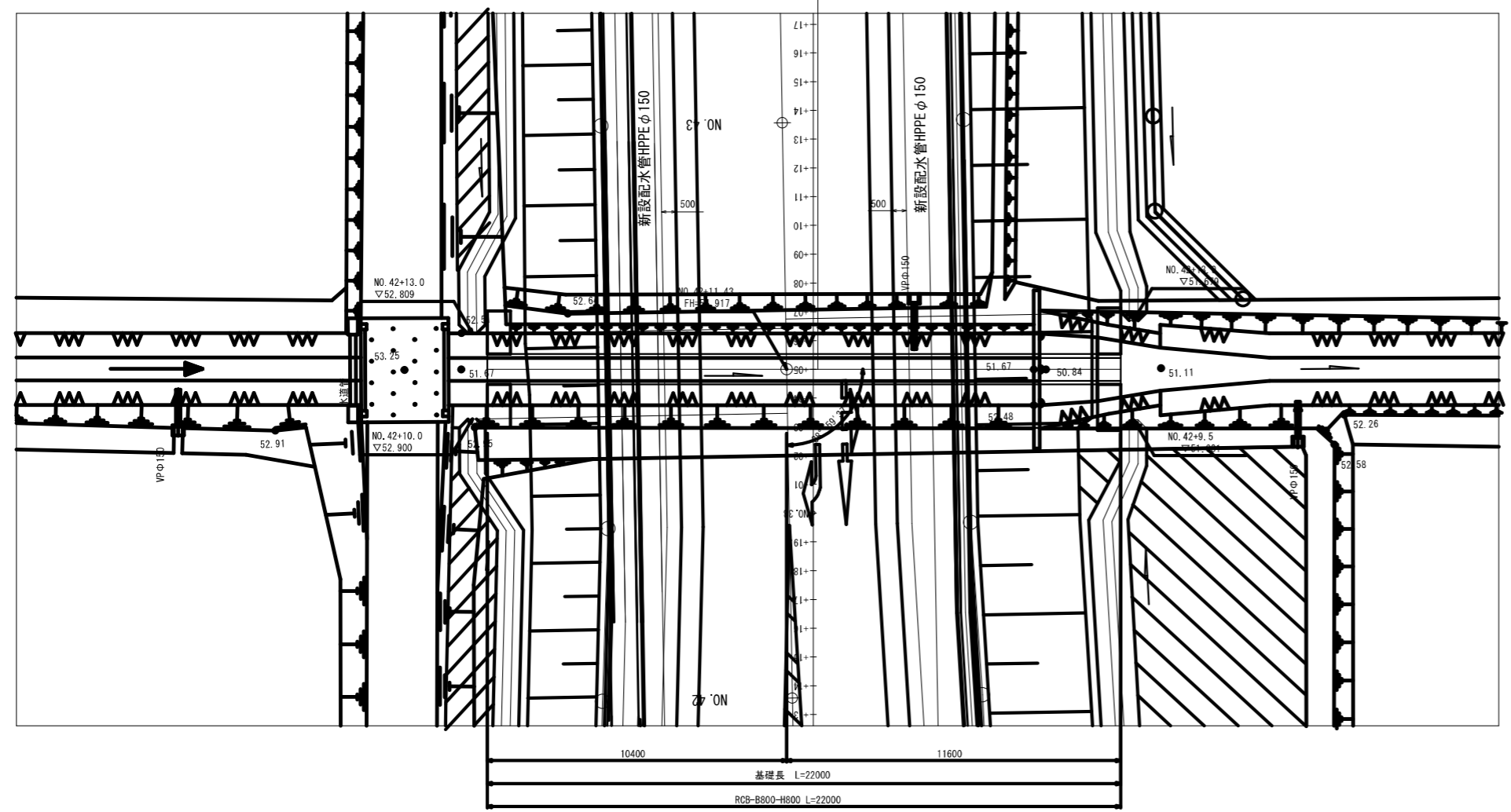
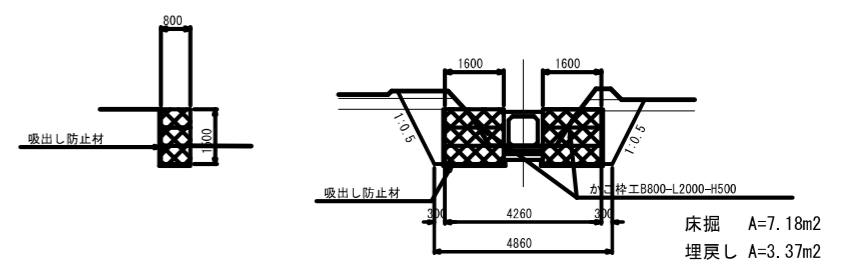
断面図 S=1:30
RCB-B800-H800



A-A断面 S=1:100



B-B断面 S=1:100



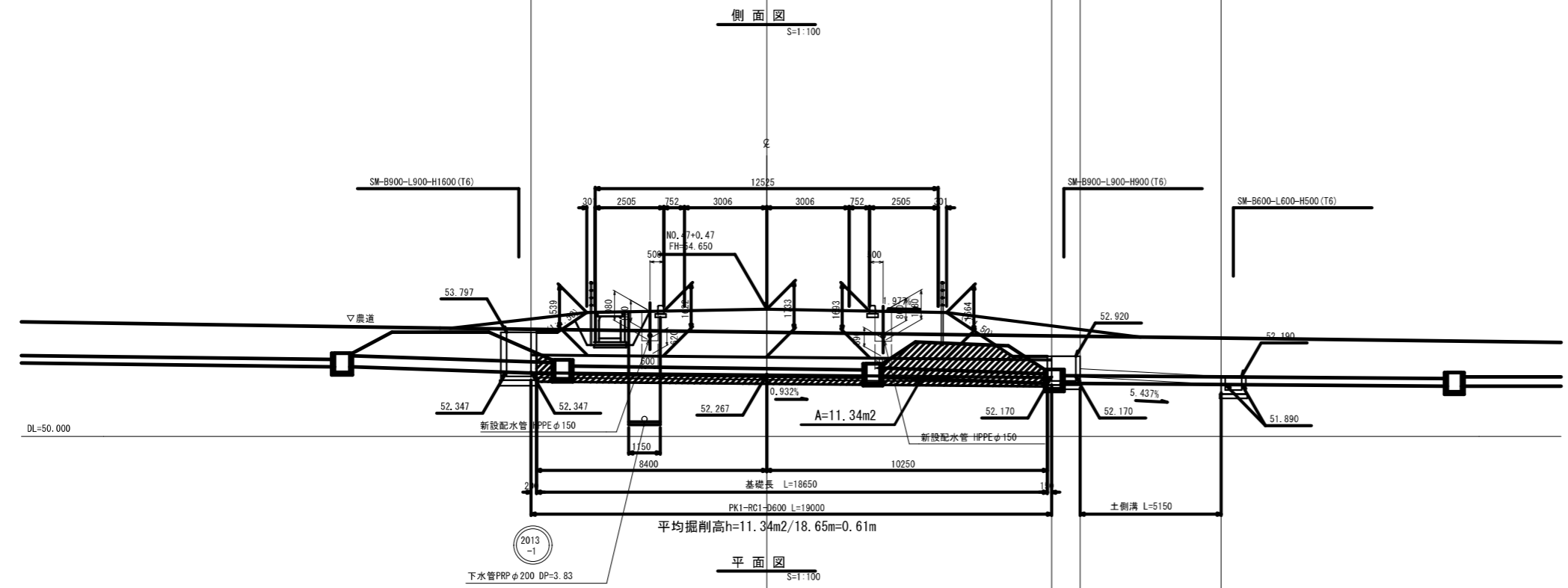
実施

路線名	(仮称)白石中央工業団地線		
箇所	白石市大平中目 地内 塚か		
工事名	令和7年度 水準決-8 (仮称)白石中央S10周辺整備に伴う配水管有設工事		
図名	水路横断工一般図(4)		
尺図	S=1:100	位置	
設計者		所長	
白石市		図番	39/51

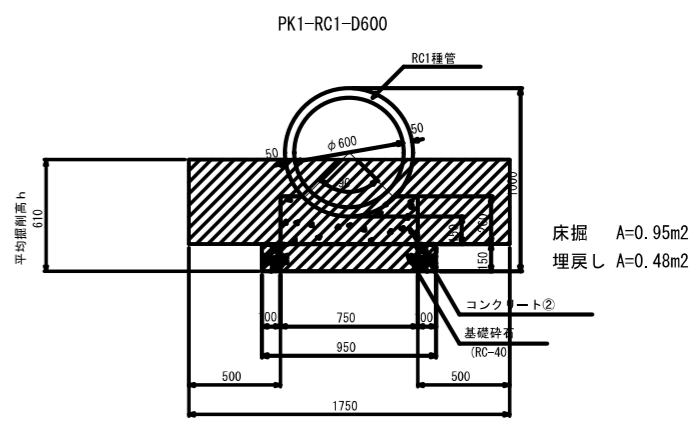
水路横断工一般図(5)

市道白石中央工業団地線 NO.47+0.47

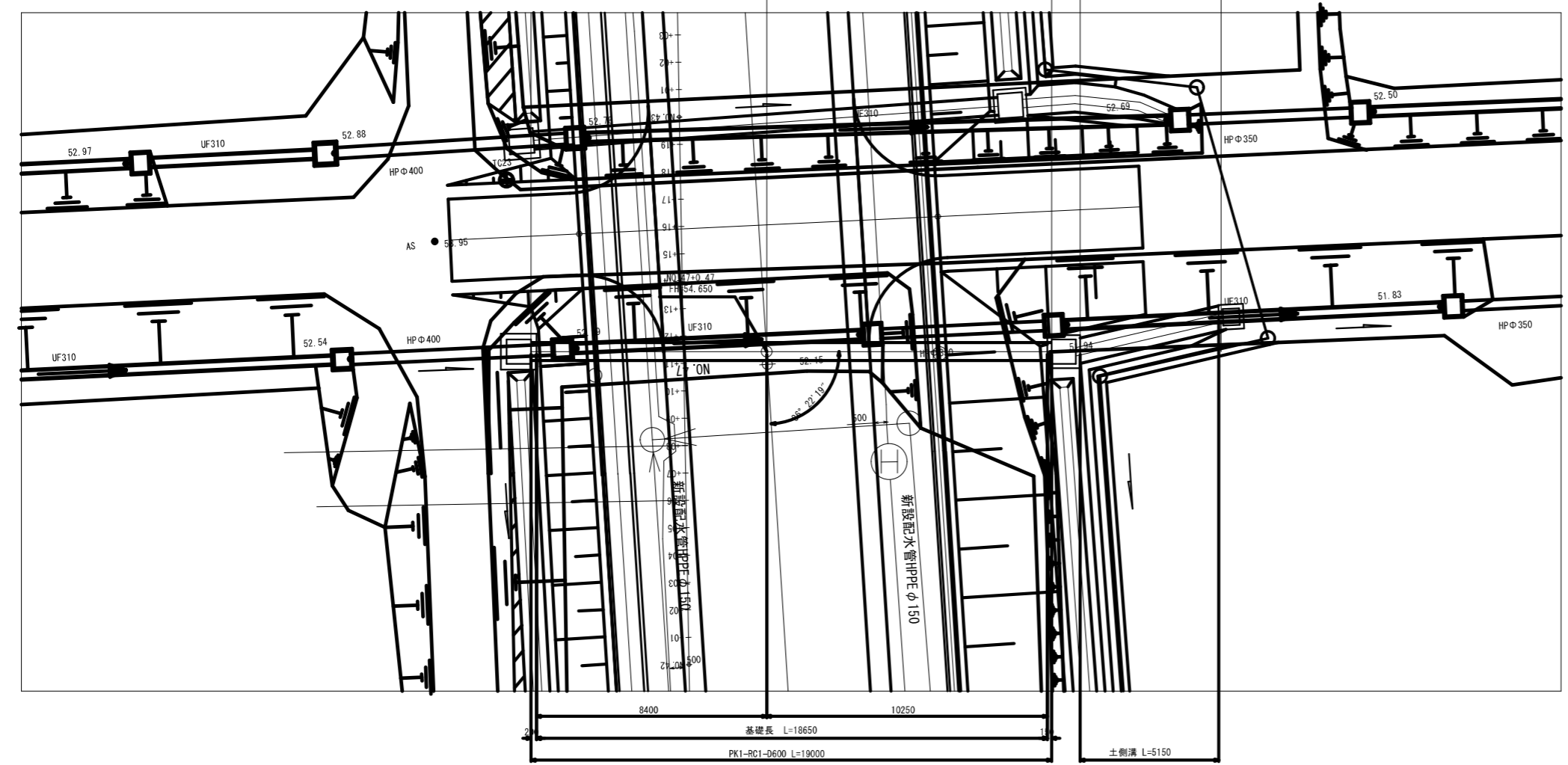
側面図
S=1:100



断面図
S=1:20



平面図
S=1:100



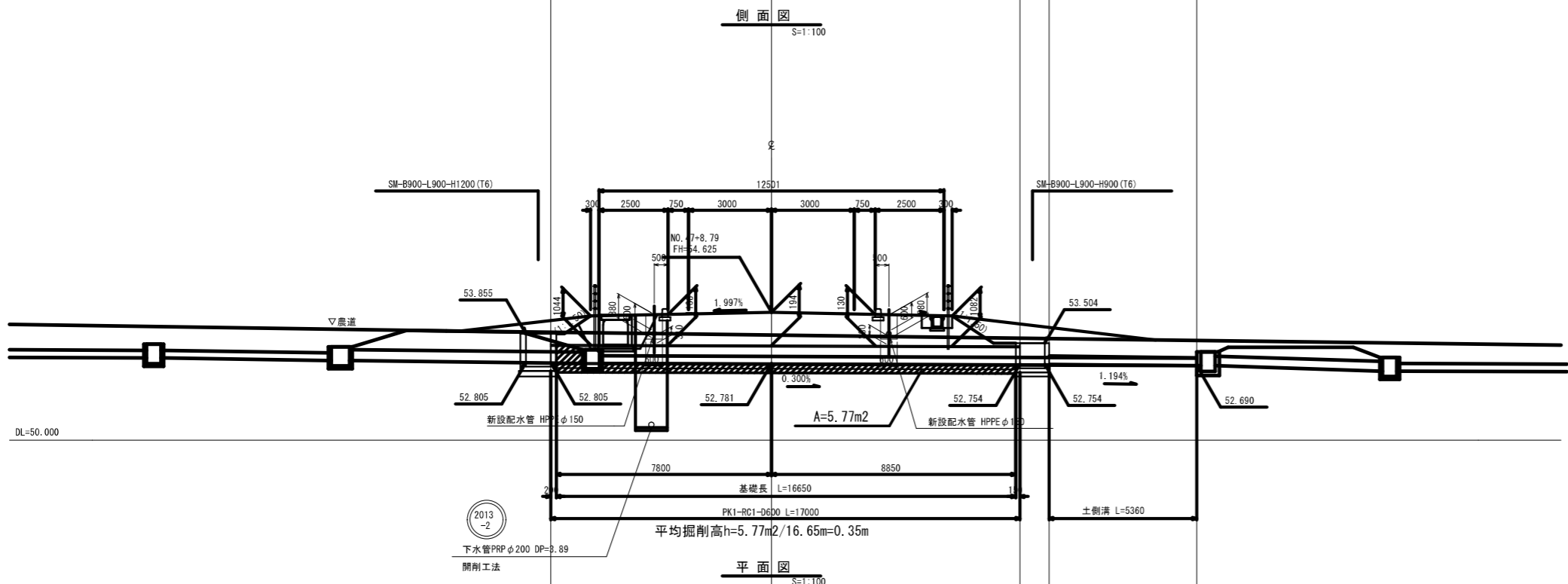
実施

路線名	(仮称)白石中央工業団地線		
箇所	白石市大平中目 地内 塚か		
工事名	令和7年度 水準図-8 (仮称)白石中央S10周辺整備に伴う配水管布設工事		
図名	水路横断工一般図(5)		
尺図	S=1:100	位置	
設計者		所長	
白石市		図番	40/51

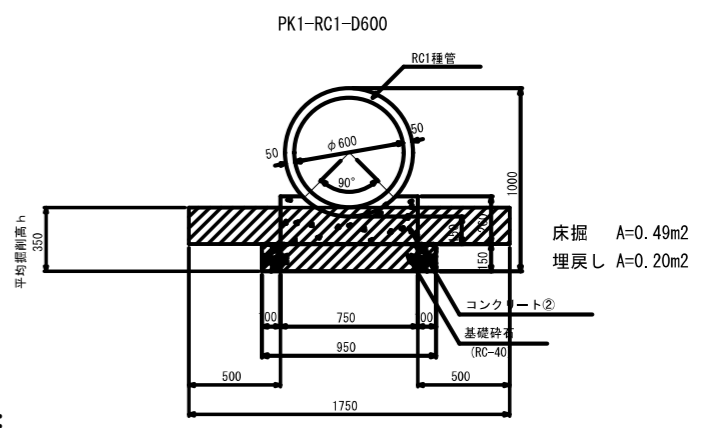
水路横断工一般図(6)

市道白石中央工業団地線 NO.47+8.79

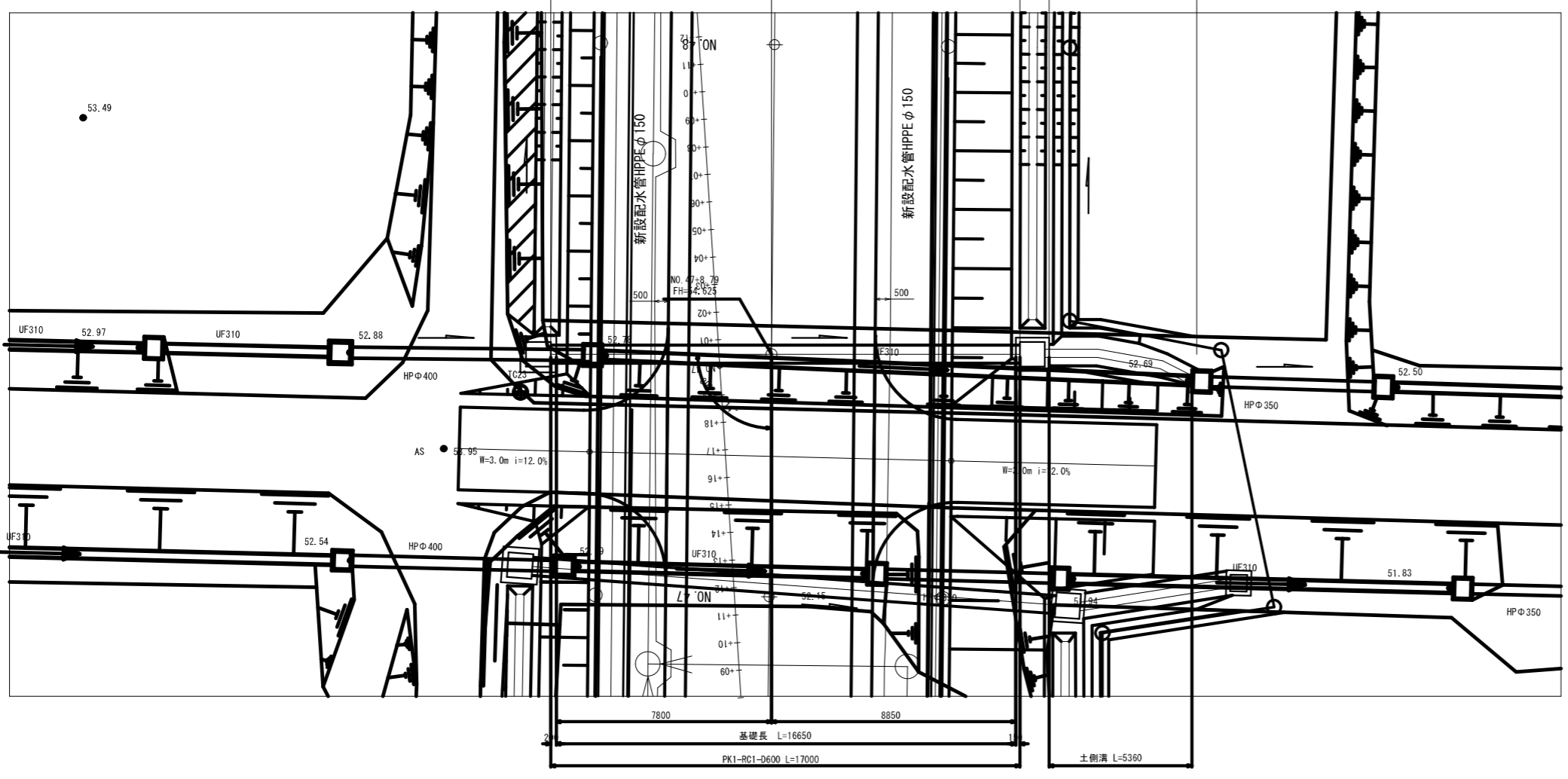
側面図 S=1:100



断面図 S=1:20



平面図 S=1:100



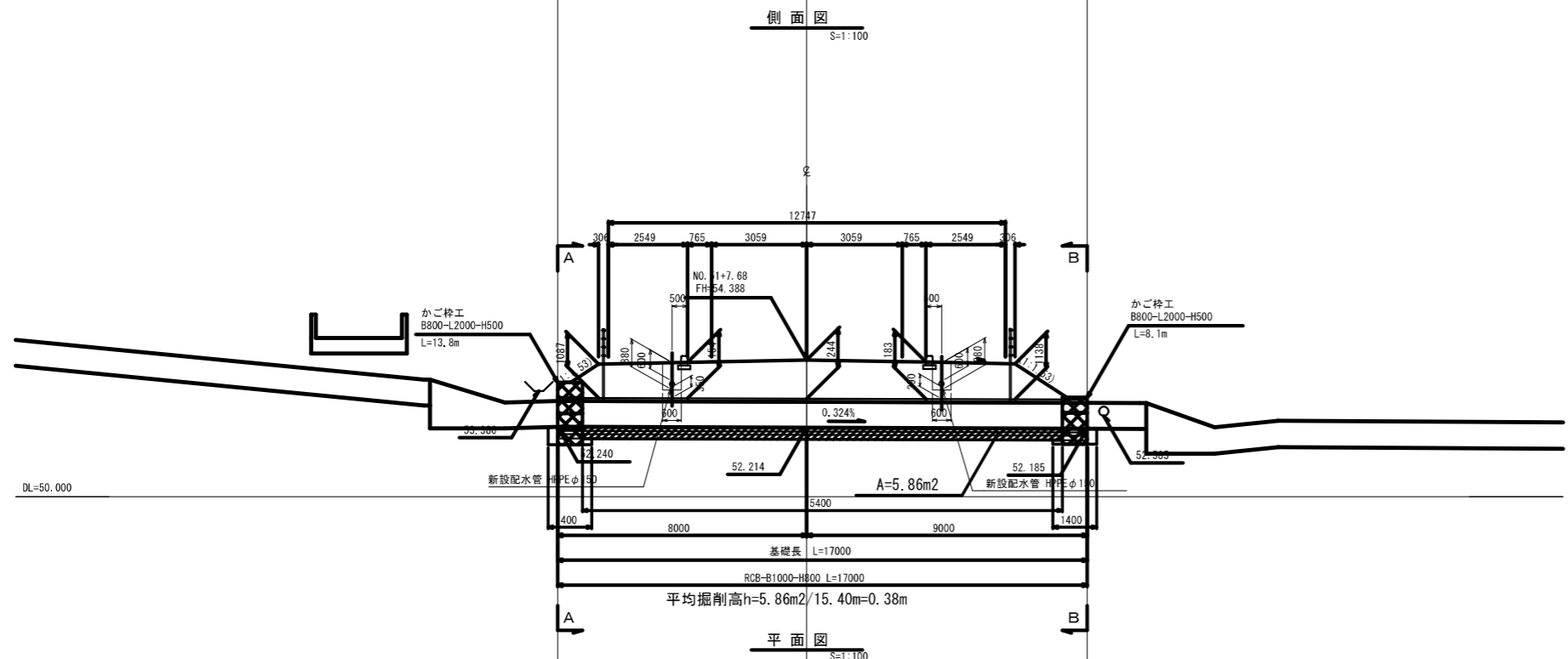
実施

路線名	(仮称)白石中央工業団地線		
箇所	白石市大平中目 地内 塚か		
工事名	令和7年度 水準決-8 (仮称)白石中央S10周辺整備に伴う配水管布設工事		
図名	水路横断工一般図(6)		
尺図	S=1:100	位置	
設計者		所長	
白石市		図番	41/51

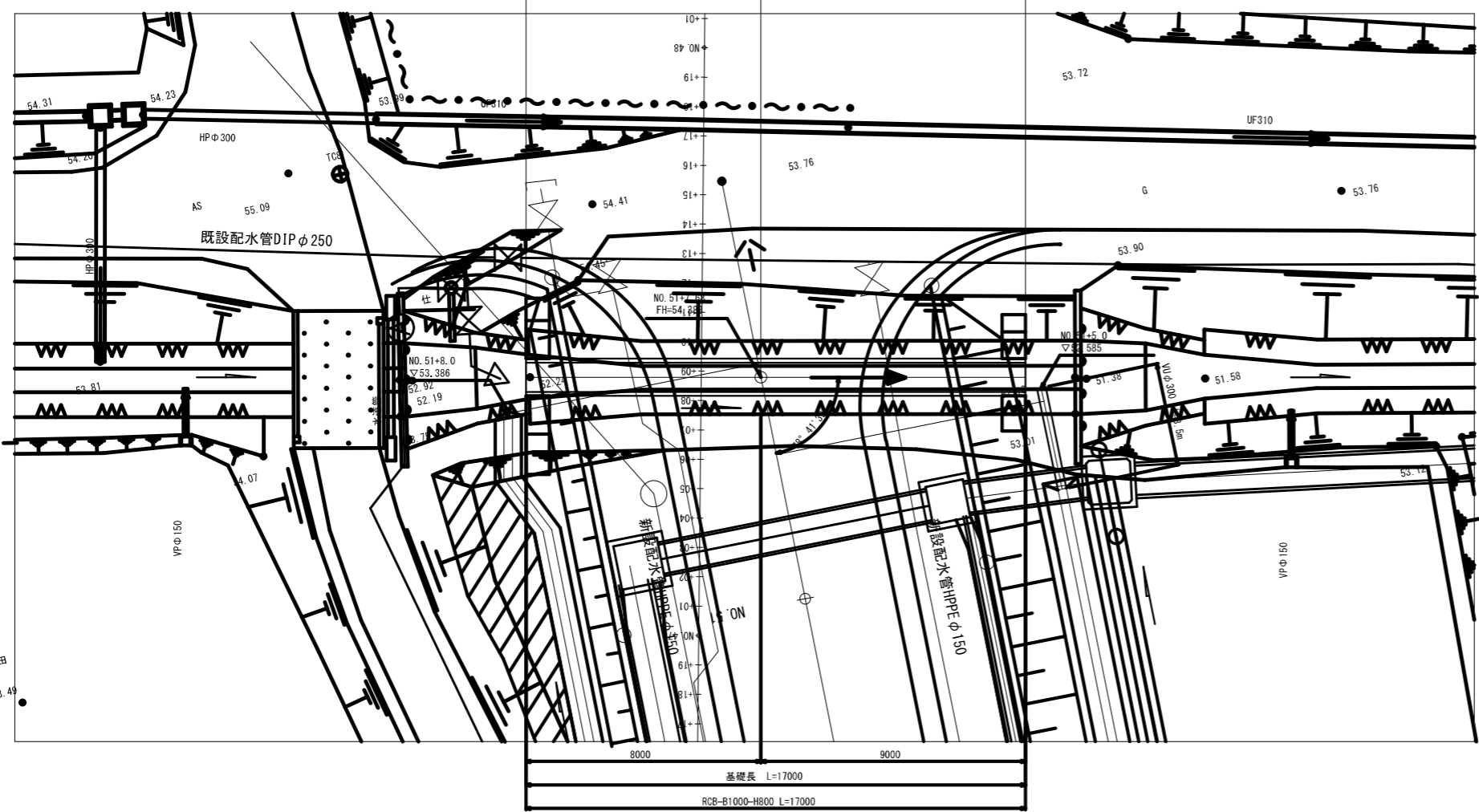
水路横断工一般図(7)

市道白石中央工業団地線 NO. 51+7.68

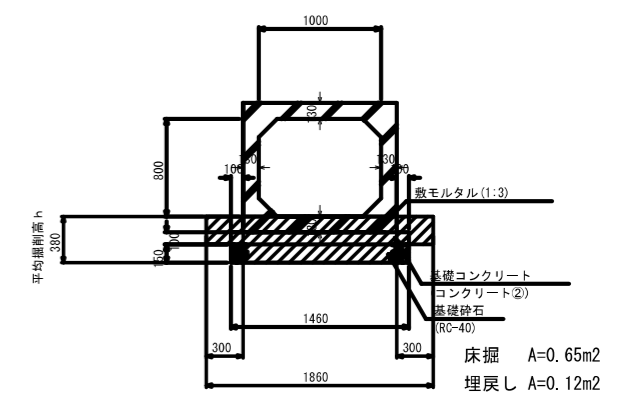
側面図 S=1:100



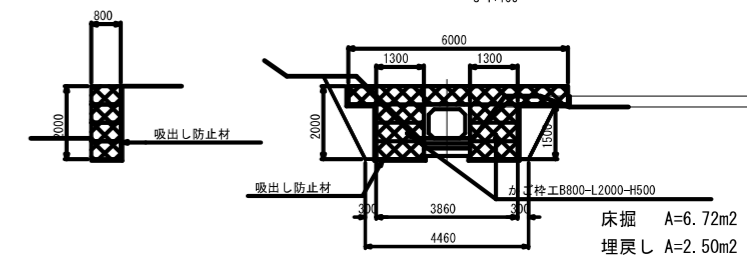
平面図 S=1:100



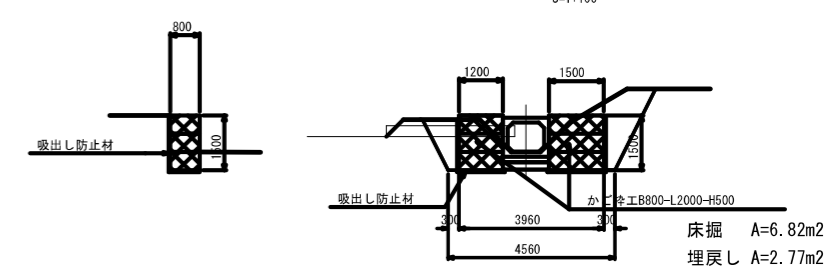
断面図 S=1:30
RCB-B1000-H800



A-A断面 S=1:100



B-B断面 S=1:100



実施

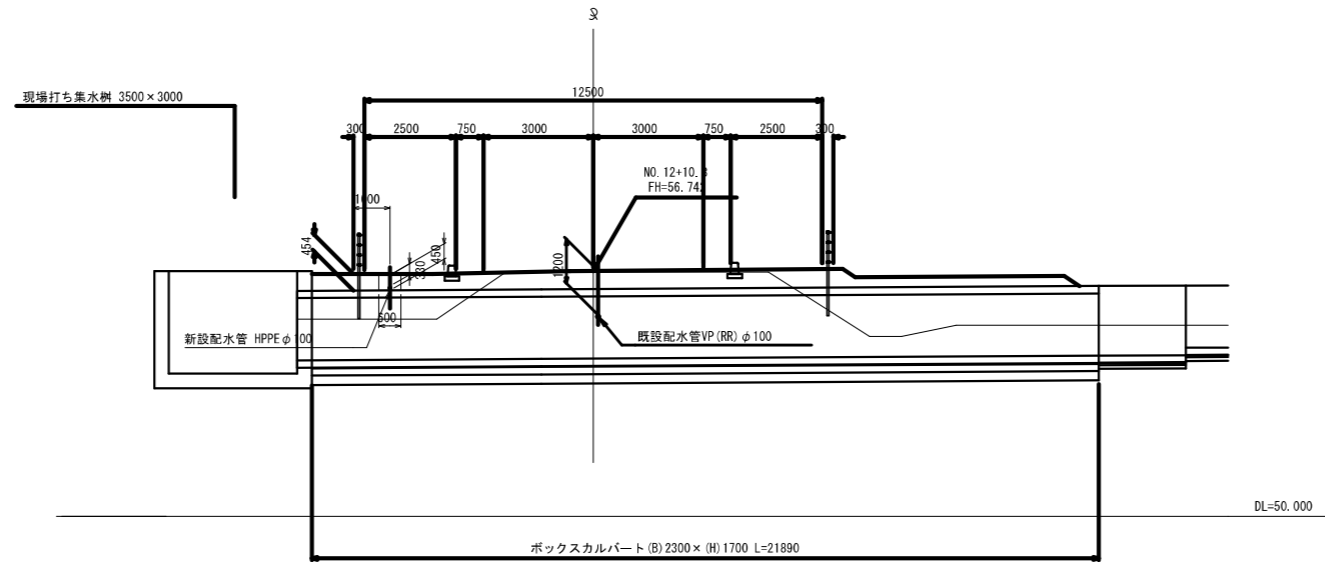
路線名	(仮称)白石中央工業団地線		
箇所	白石市大平中目 地内 塚か		
工事名	令和7年度 水準図-8 (仮称)白石中央S10周辺整備に伴う配水管布設工事		
図名	水路横断工一般図(7)		
尺図	S=1:100	位置	
設計者		所長	
白石市		図番	42/51

水路横断工一般図(8)

市道六反町線 NO.12+10.80

側面図

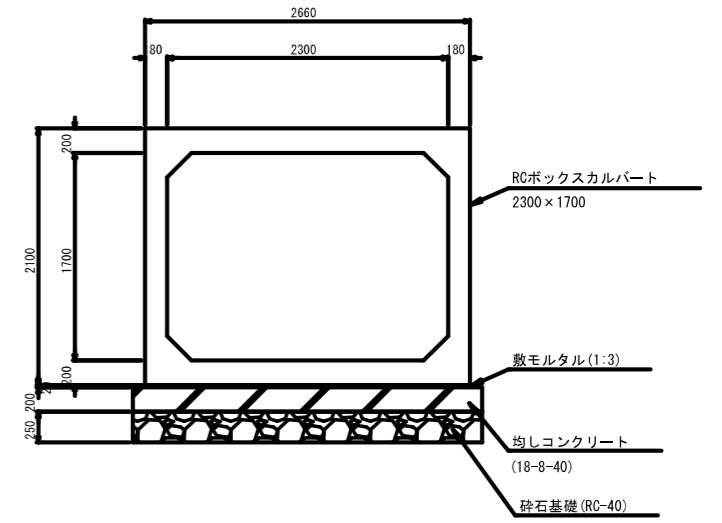
S=1:100



断面図

S=1:30

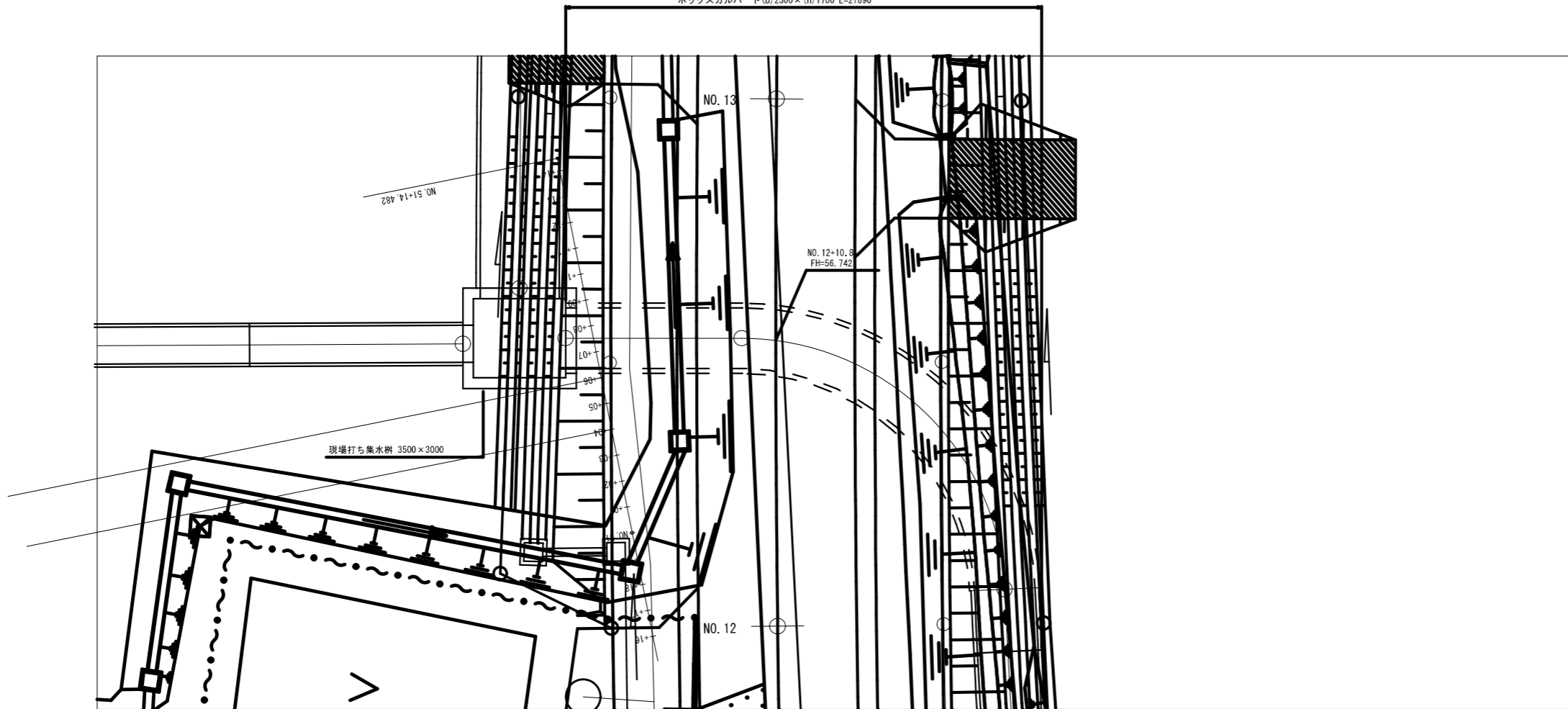
%U (B) 2300 × (H) 1700



平面図

S=1:100

ボックスカルバート (B) 2300 × (H) 1700 L=21890



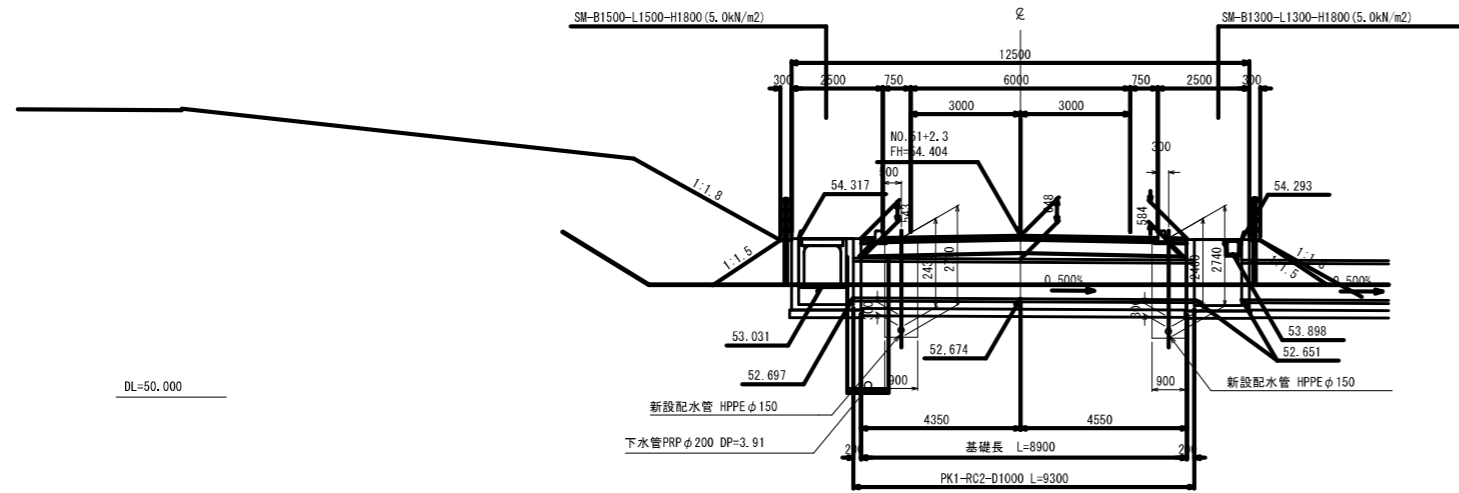
実施

路線名	市道六反町線		
箇所	白石市大平中目 地内 塚か		
工事名	令和7年度 水準調-8 (仮称)白石中央S10側遊歩道に伴う配水管布設工事		
図名	水路横断工一般図(8)		
尺図	S=1:100	位置	
設計者		所長	
白石市		図番	43/51

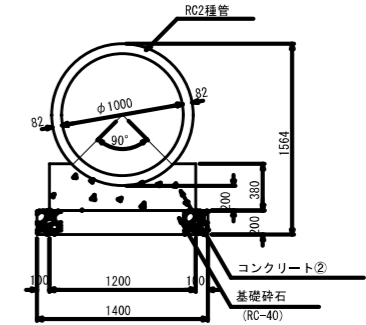
水路横断工一般図(9)

市道白石中央工業団地線 NO. 51+2.3

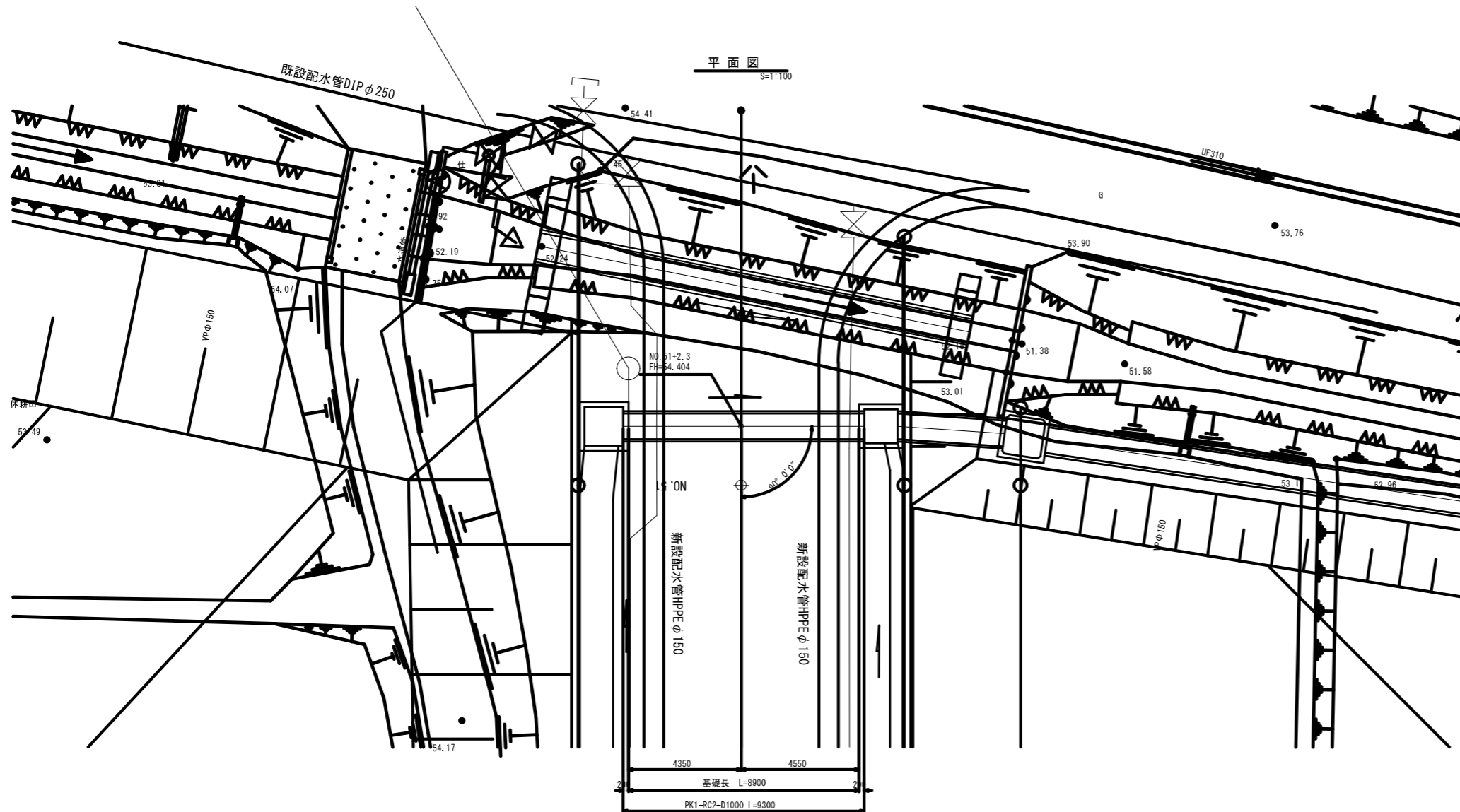
側面図
S=1:100



断面図
S=1:30
PK1-RC2-D1000



平面図
S=1:100



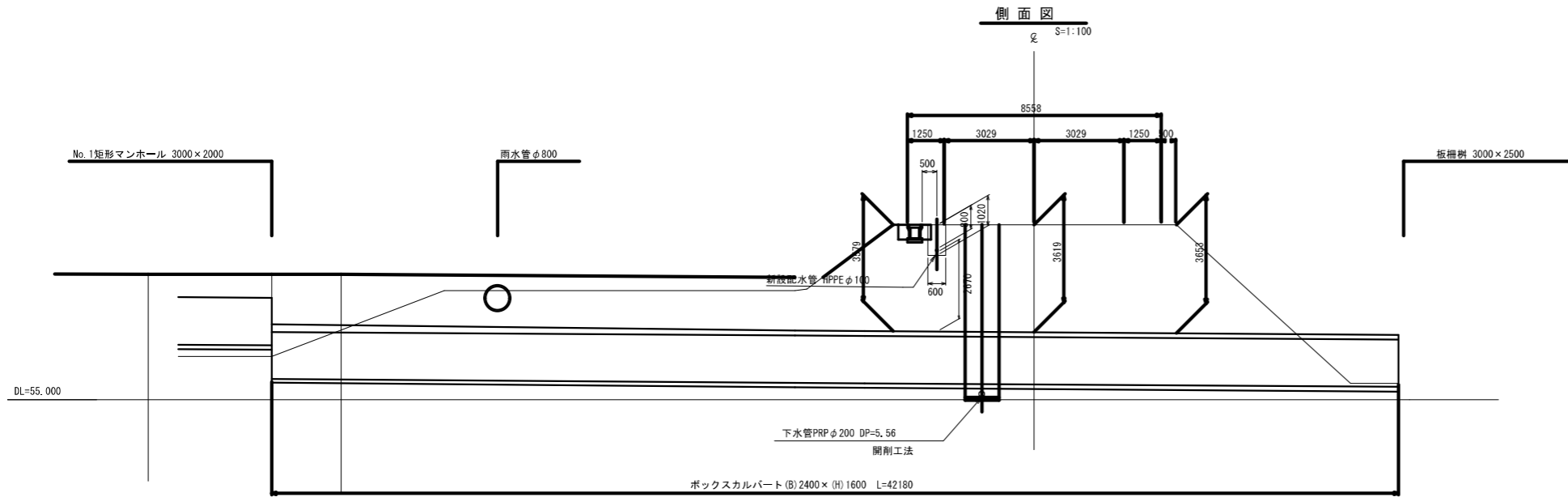
実施

路線名	市道白石中央工業団地線		
箇所	白石市水甲目 地内 ほか		
工事名	令和7年度 水準第-8 (仮称) 白石中央S10周辺整備に係る配水管布設工事		
図名	水路横断工一般図(9)		
尺図	S=1:100	位置	
設計者		所長	
白石市		図番	44/51

水路横断工一般図(10)

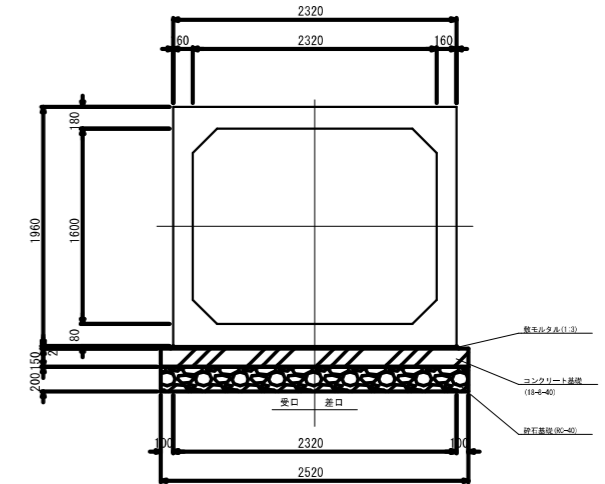
信号所通り線 NO. 1+7.0

側面図
S=1:100

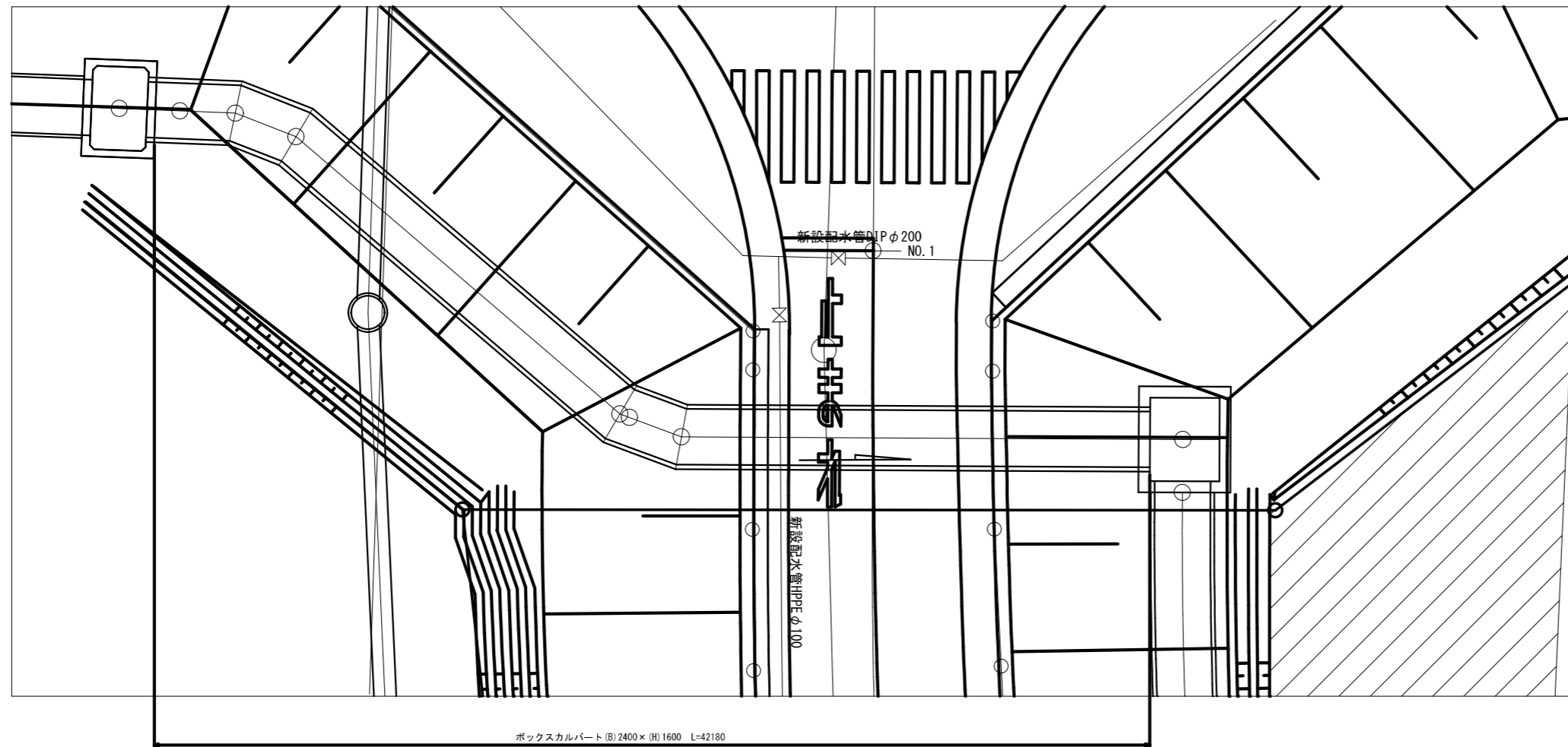


断面図
S=1:30

(B) 2400 x (H) 1600



平面図
S=1:100



実施

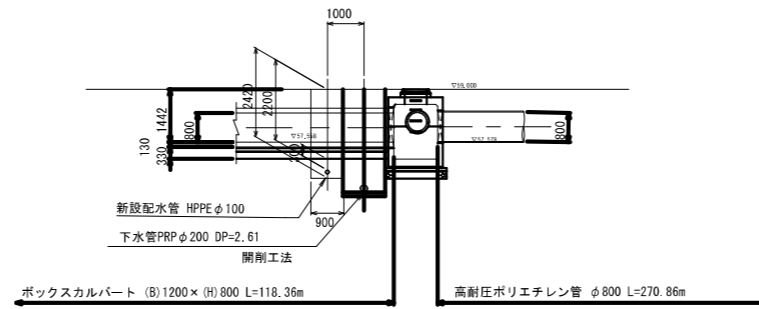
路線名	市道信号所通り線		
箇所	白石市大平中目 地内 ほか		
工事名	令和7年度 水車渠-8 (仮称)白石中央引込路並縁側に伴う配水管布設工事		
図名	水路横断工一般図(10)		
尺図	S=1:100	位置	
設計者		所長	
白石市		図番	45/51

水路横断工一般図(11)

防災公園内

側面図

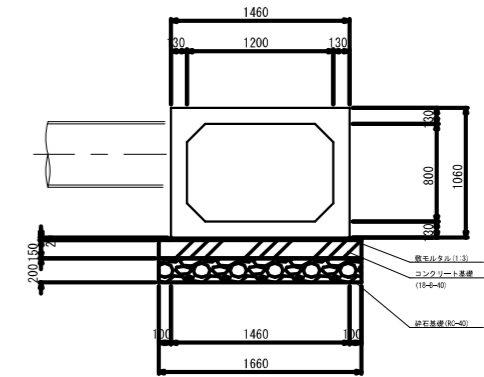
S=1:100



断面図

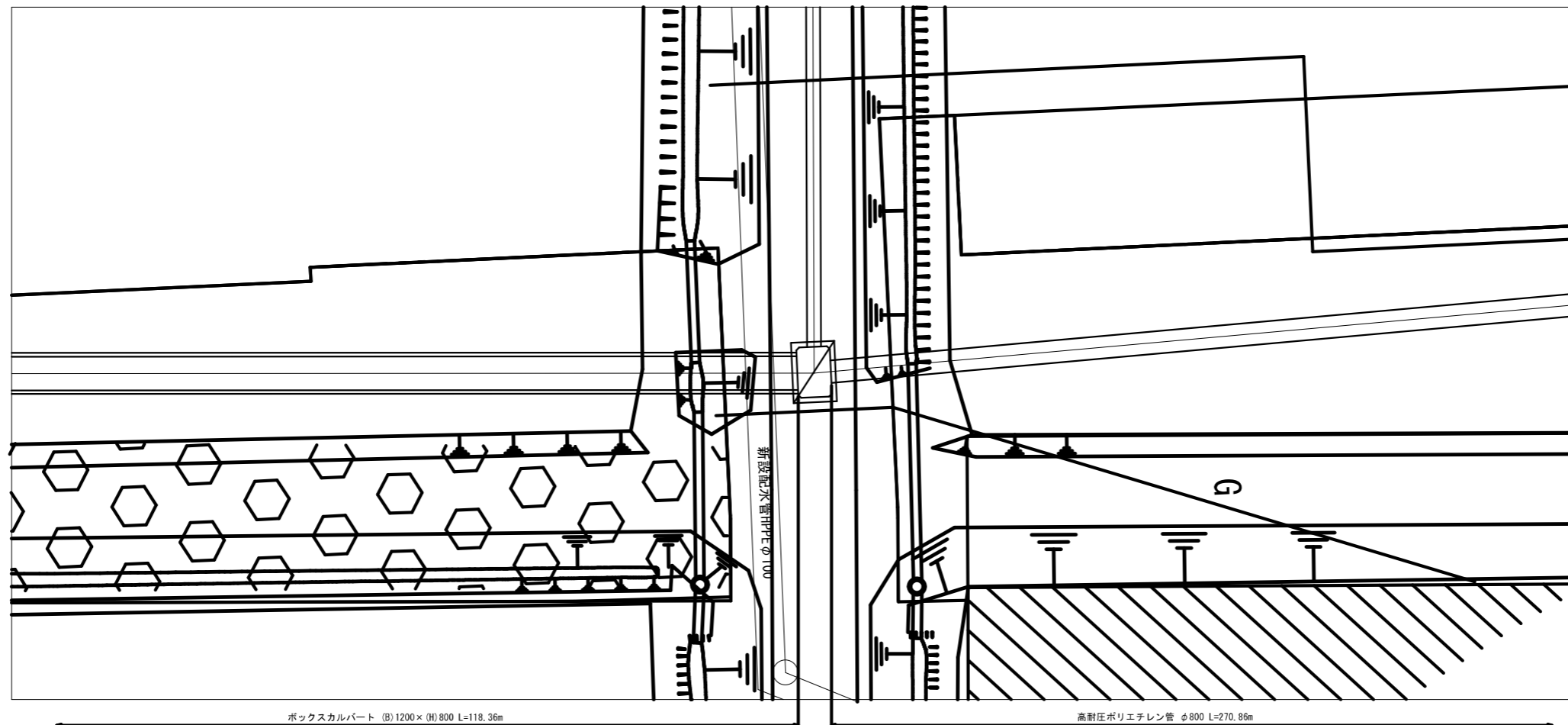
S=1:30

(B)1200×(H)800



平面図

S=1:100



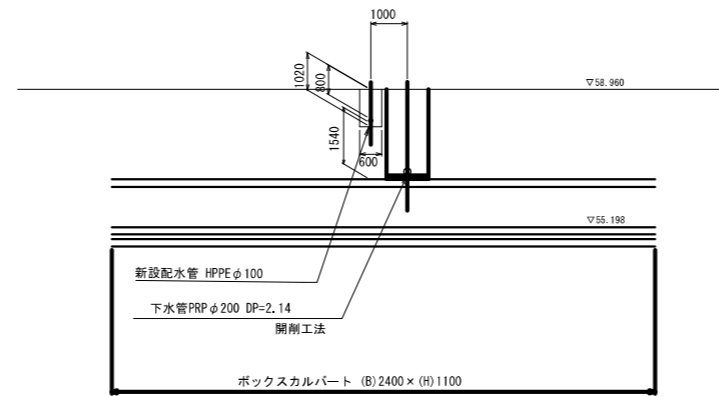
実施

路線名	市道番号所通り線		
箇所	白石市大平中目 地内 ほか		
工事名	令和7年度 水車渠-8 (仮称)白石中央S10側遊歩橋に伴う配水管布設工事		
図名	水路横断工一般図(11)		
尺図	S=1:100	位置	
設計者		所長	
白石市		図番	46/51

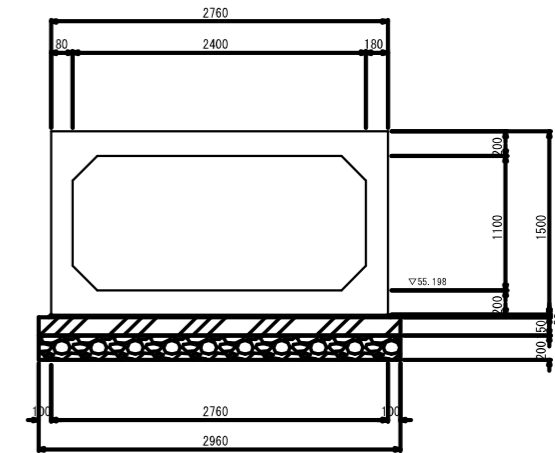
水路横断工一般図(12)

防災公園内

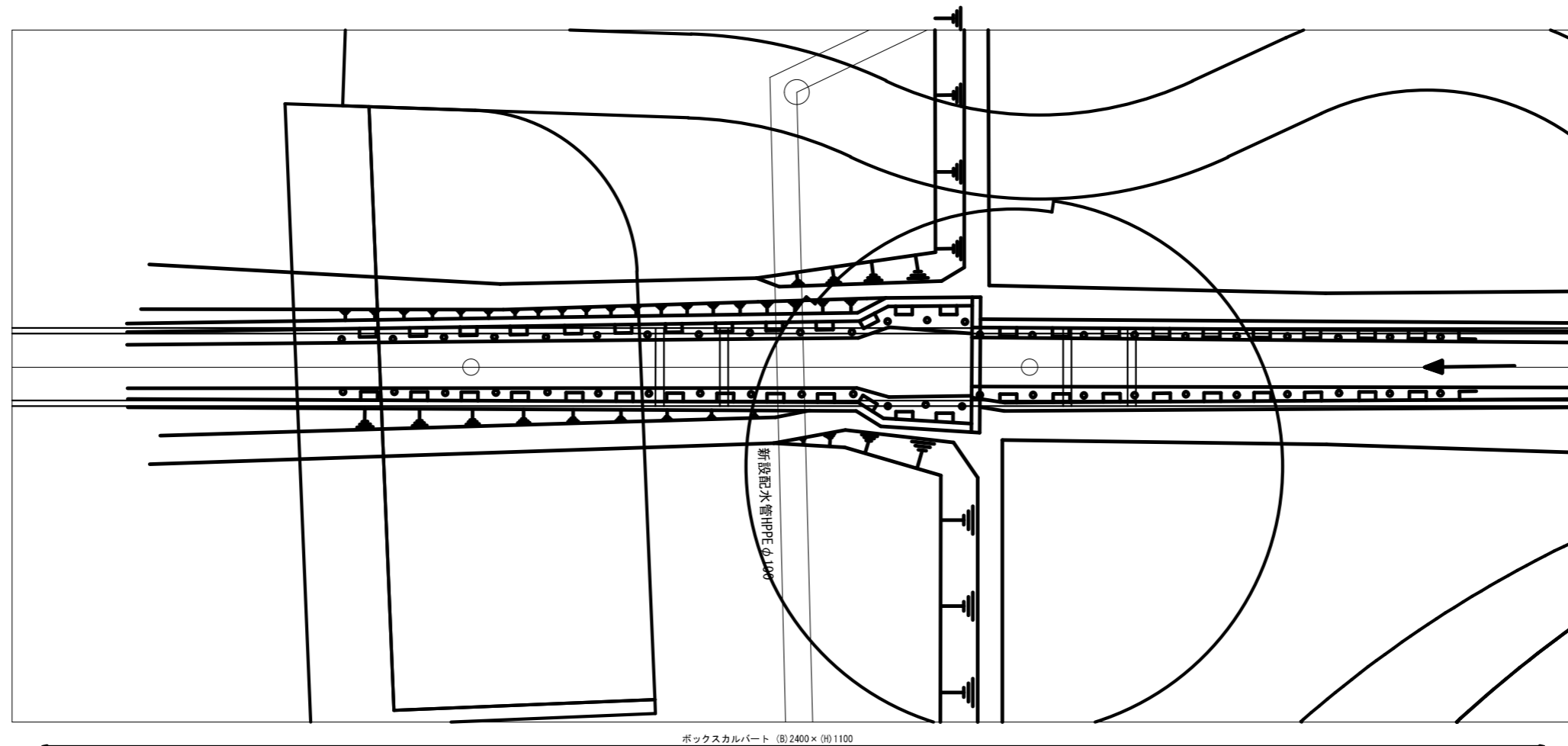
側面図
S=1:100



断面図
S=1:30
(B)2400×(H)1100



平面図
S=1:100

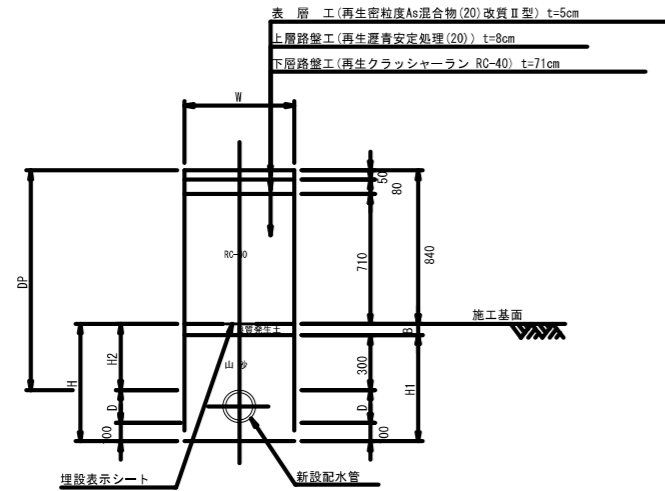


実施

路線名	市道番号所通り線		
箇所	白石市大平中目 地内 ほか		
工事名	令和7年度 水準課-8 (仮称)白石中央S10周辺遊歩道に伴う配水管布設工事		
図名	水路横断工一般図(12)		
尺図	S=1:100	位置	
設計者		所長	
白石市		図番	47/51

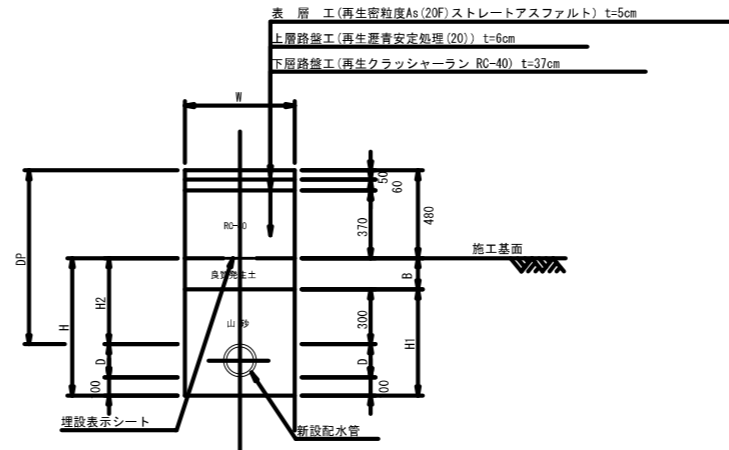
土工標準図① S=1:20

(仮称)市道白石中央工業団地線
車道部 (NO. 0~NO. 8+7.0)



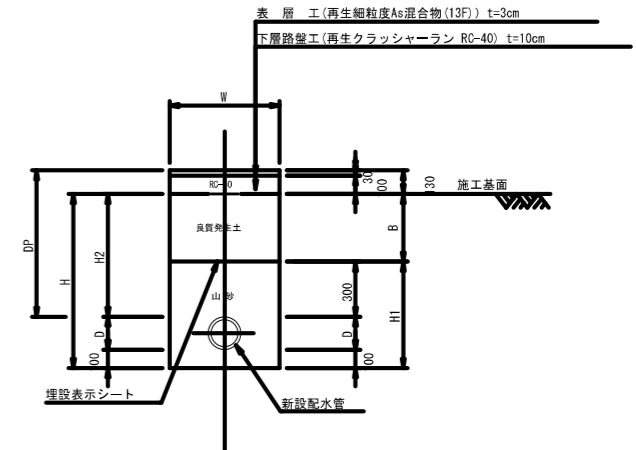
番号	口径	D	W	DP	H	H1	H2	B	備考
①	φ150	180	600	1140	640	580	360	60	HPPE

(仮称)市道白石中央工業団地線
車道部 (NO. 8+7.0~NO. 51+14.482)



番号	口径	D	W	DP	H	H1	H2	B	備考
②	φ150	180	600	800	600	580	320	20	HPPE
③	φ150	180	900	2350	2150	580	1870	1570	HPPE
④	φ150	180	900	2430	2230	580	1950	1650	HPPE

市道白石中央工業団地線
・市道六反町線
歩道部



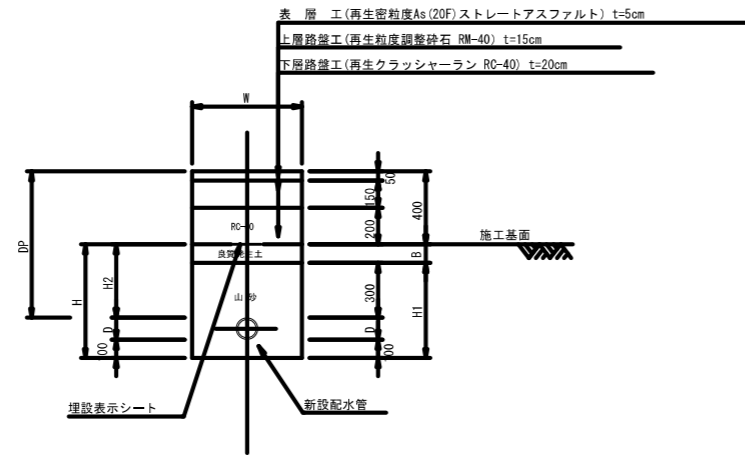
番号	口径	D	W	DP	H	H1	H2	B	備考
⑤	φ150	180	600	800	950	580	670	370	HPPE
⑥	φ150	180	600	600	750	580	470	170	HPPE
⑦	φ150	180	600	1200	1350	580	1070	770	HPPE

実施

路線名	(仮称)白石中央工業団地線		
箇所	白石市大平中目 地内 ほか		
工事名	令和7年度 水準読-8 (仮称)白石中央S10周辺道路に排水配水管敷設工事		
図名	土工標準図①		
尺図	S=1:20	位置	
設計者		所長	
白石市	図番	48/51	

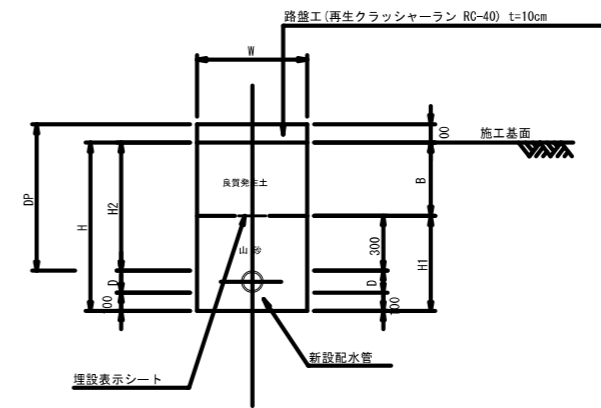
土工標準図② S=1:20

市道信号所通り線
市道深沢前線
車道部



番号	口径	D	W	DP	H	H1	H2	B	備考
⑧	φ100	120	600	800	620	520	400	100	HPPE

防災公園内



番号	口径	D	W	DP	H	H1	H2	B	備考
⑨	φ100	120	600	800	920	520	700	400	HPPE
⑩	φ100	120	900	2200	2320	520	2100	1800	HPPE

実施

路線名	市道信号所通り線・市道深沢前線・防災公園内		
箇所	白石市大平中目 地内 ほか		
工事名	令和7年度 水旱調-8 (仮称)白石中央S10周辺整備に伴う配水管布設工事		
図名	土工標準図②		
尺図	S=1:20	位置	
設計者		所長	
白石市	図番	49/51	

不断水工詳細図 S=1:20

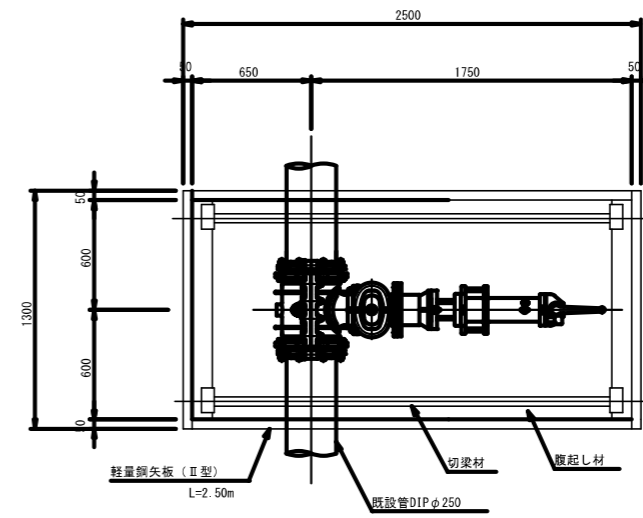
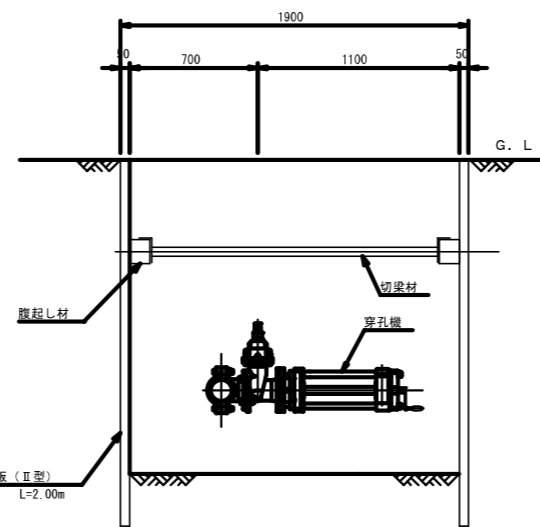
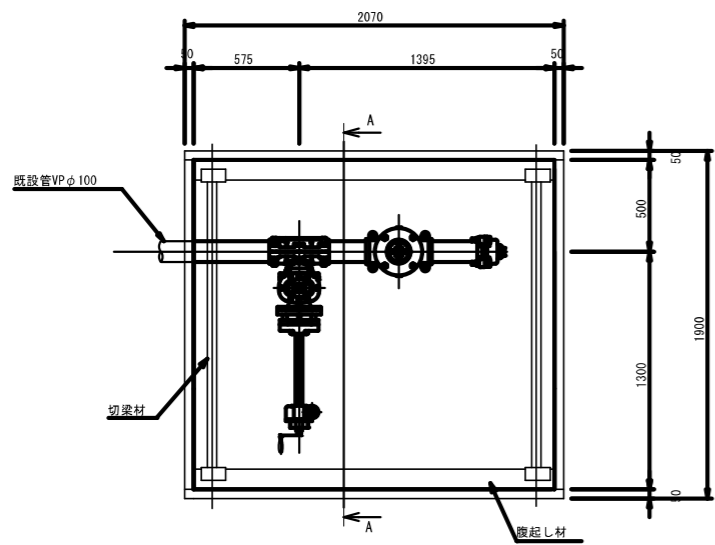
不断水分岐弁φ100×φ100

不断水分岐弁φ250×φ150

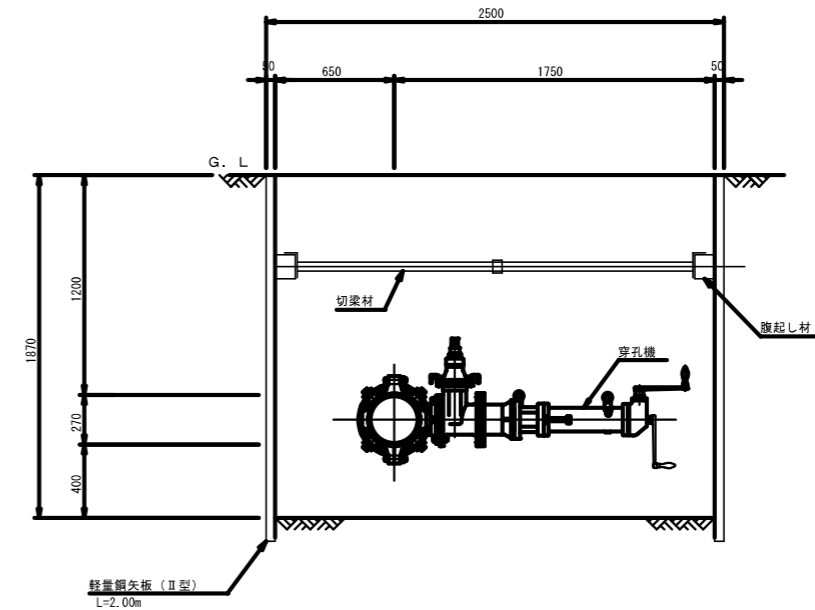
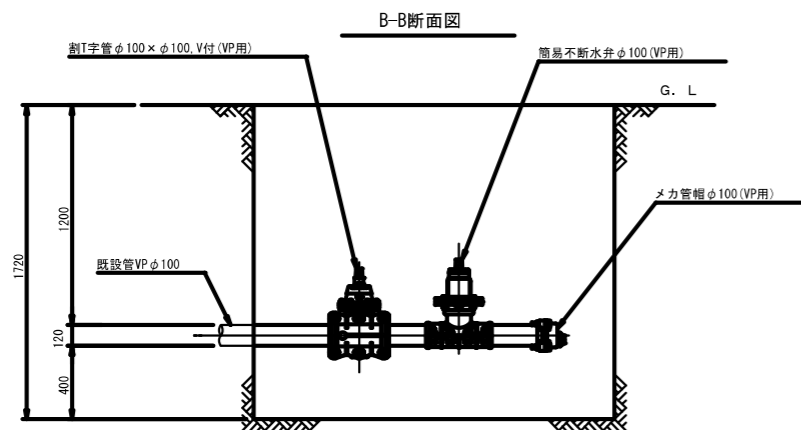
平面図

A-A断面図(穿孔時)

平面図



断面図(穿孔時)



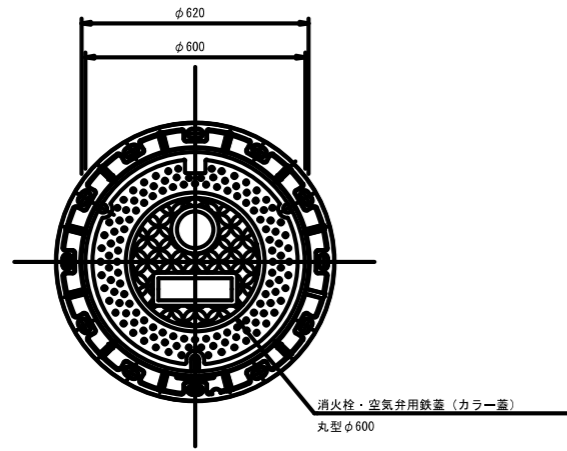
実施

路線名	(仮称)白石中央工業団地線		
箇所	白石市大平中目 地内 ほか		
工事名	令和7年度 水単請-8 (仮称)白石中央SIC周辺整備に伴う配水管布設工事		
図名	不断水工詳細図		
尺図	S=1:20	位置	
設計者		所長	
白石市		図番	50/51

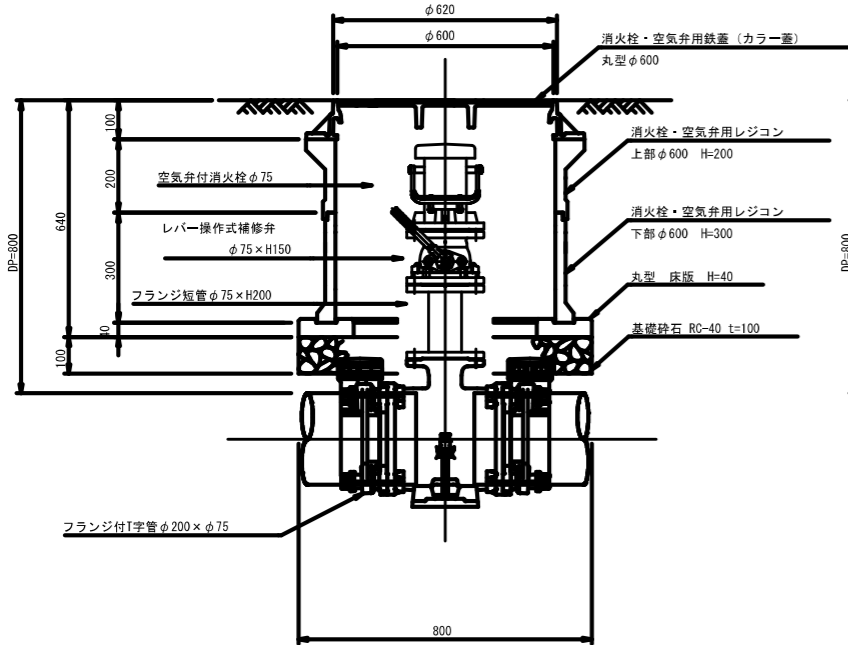
付帯設備図 S:1:10

空気弁室
φ200/150・DP=800

平面図

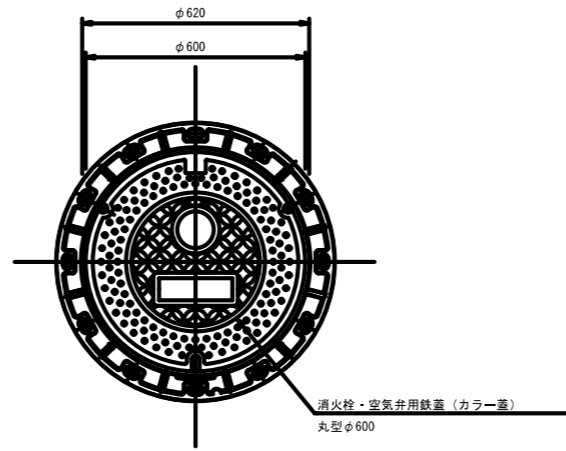


断面図

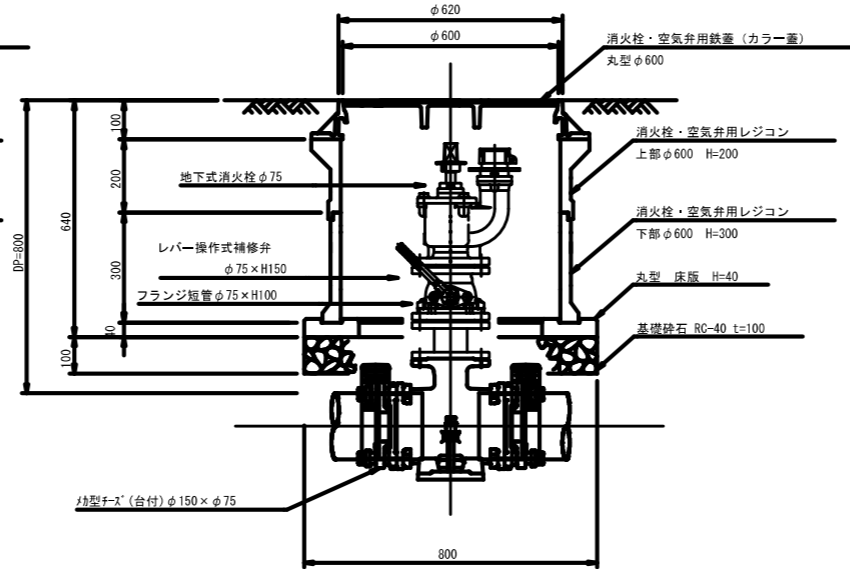


消火栓室
φ150・DP=800

平面図

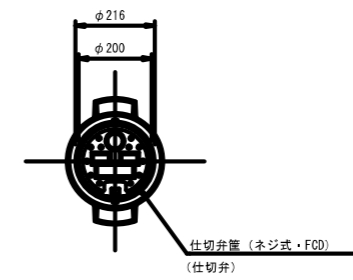


断面図

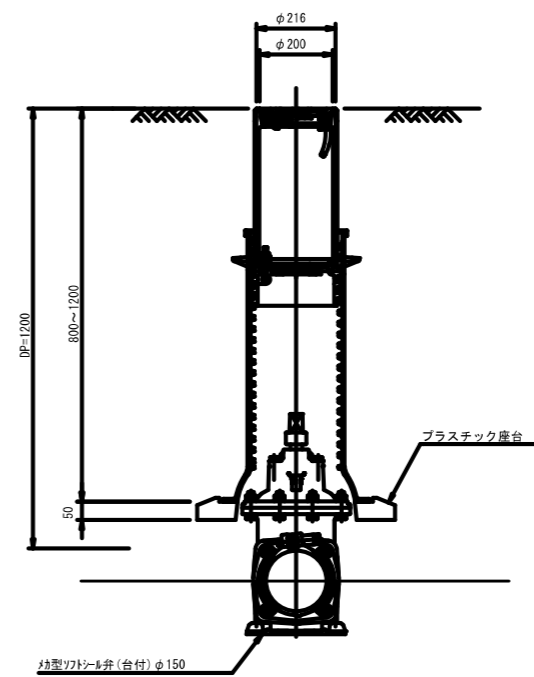


仕切弁
φ150・DP=1200

平面図

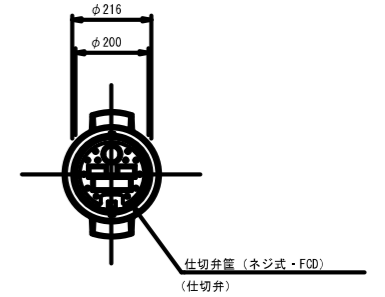


断面図

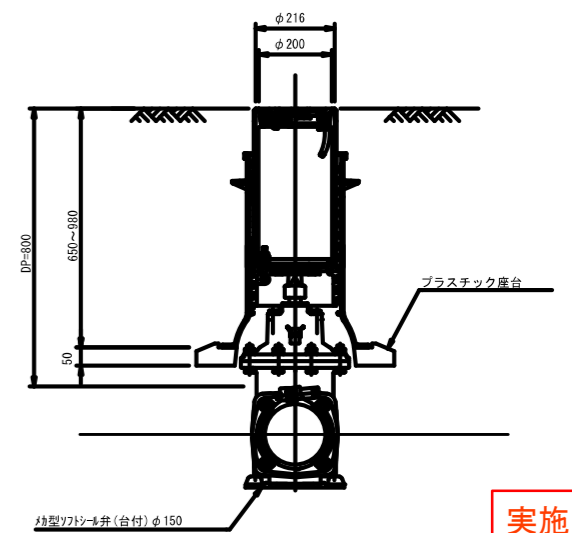


仕切弁
φ150・DP=800

平面図



断面図



実施

路線名	(仮称)白石中央工業団地線		
箇所	白石市大平中目 地内 ほか		
工事名	令和7年度 水渠跡-8 (仮称)白石中央S10周辺整備に伴う配水管布設工事		
図名	付帯設備図		
尺図	S:1:10	位置	
設計者		所長	
白石市	図番	51/51	