

小型動力消防ポンプ

仕 様 書

令和8年度

白 石 市

小型動力消防ポンプ仕様書

購入物品	数量	規格・仕様	参考型式	備考
小型動力ポンプ	3台	B-3級 検定出力22KW以上	VC62BS(トーハツ) VF53BS(トーハツ) FF410AS(シバウラ) 又は同等品	
		日本消防検定協会検定合格品		
		水冷横型2サイクル2気筒 又は水冷直列4サイクル3気筒		
		オイルレス真空ポンプ方式		
		自動吸水機能付		
投光器・三脚・ 工具箱	3台	メーカー純正品のもの		

納入期限 令和9年3月19日(金)

納入場所 白石市役所

※特記事項

次のとおりポンプへ表示

白石市消防団 ○○分団 ○○班
(表示文字については、担当者と打合せ願います。)

1. 寸法及び質量

全 長：約 700 mm
 全 巾：約 620 mm
 全 高：約 730 mm
 乾 燥 重 量：約 85 kg

2. ポンプ (V 6 2 0 1型)

形 式：片吸込1段タービンポンプ
 真 空 ポ ン プ：オイルレス式4翼偏心ロータリ真空ポンプ (大型ストレーナ付)
 吸 水 管 口 径：消防用ネジ式結合金具 (呼び75) JIS B 9912
 放 水 管 口 径：消防用ネジ式結合金具 (呼び65) JIS B 9912
 放 水 弁：ボールバルブ式 (オペティバルブ)
 放 水 管 根 本 継 手：差込み式結合金具 (呼び65)
 ノ ズ ル 口 径：規格 30 mm
 高圧 24.5 mm

3. エンジン (2WT76AM型)

形 式：横型2気筒水冷2サイクルガソリン (冷却水還流式)
 内 径 × 行 程：76mm × 68mm
 総 排 気 量：617 mL
 出 力：30 kW
 燃 料 タ ン ク 容 量：約18 L
 オイルタンク容量：約1.6 L
 燃 料 消 費 量：約11 L/h (規格放水時)
 点 火 方 式：C.D.イグニッション式 (交互発火式)
 潤 滑 方 式：分離給油式
 始 動 方 式：セルスタータ式、リコイルスタータ式
 チョーク方式：オートチョーク式
 バ ッ テ リ 容 量：12V16Ah/5h
 点 火 プ ラ グ：NGK BP7HS-10
 保 安 装 置：オーバーヒート防止装置 (自動解除機能付)

4. 自動吸水機能：起動検知後自動吸水 (1チップマイコン制御)

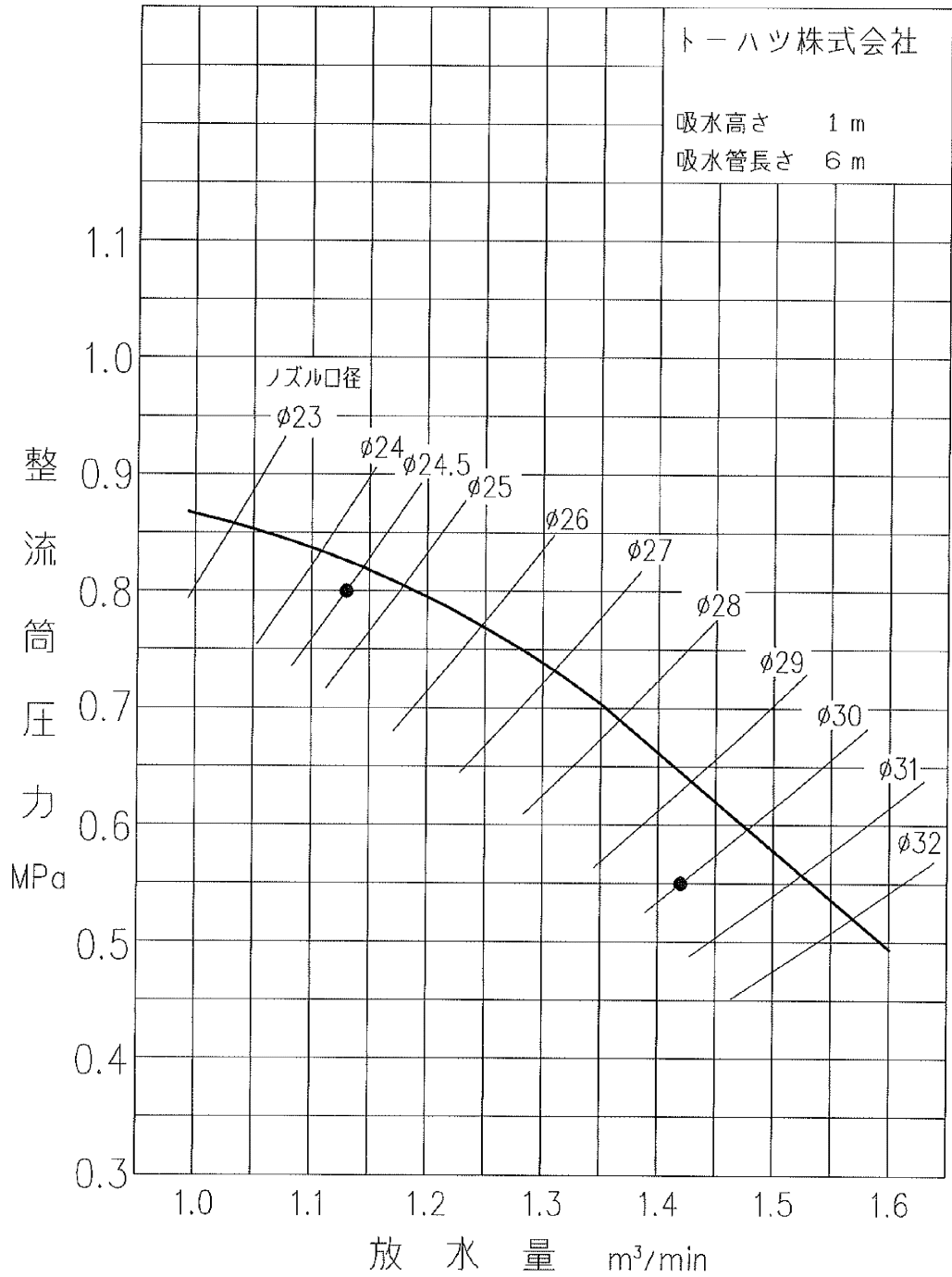
5. 性能

	規格	高圧
ポンプ回転速度	4150 r/m	4450 r/m
放水圧力	0.55 Mpa	0.8 Mpa
放水量	1.42 m ³ /min	1.13 m ³ /min
最大吸上高さ	約 9 m	

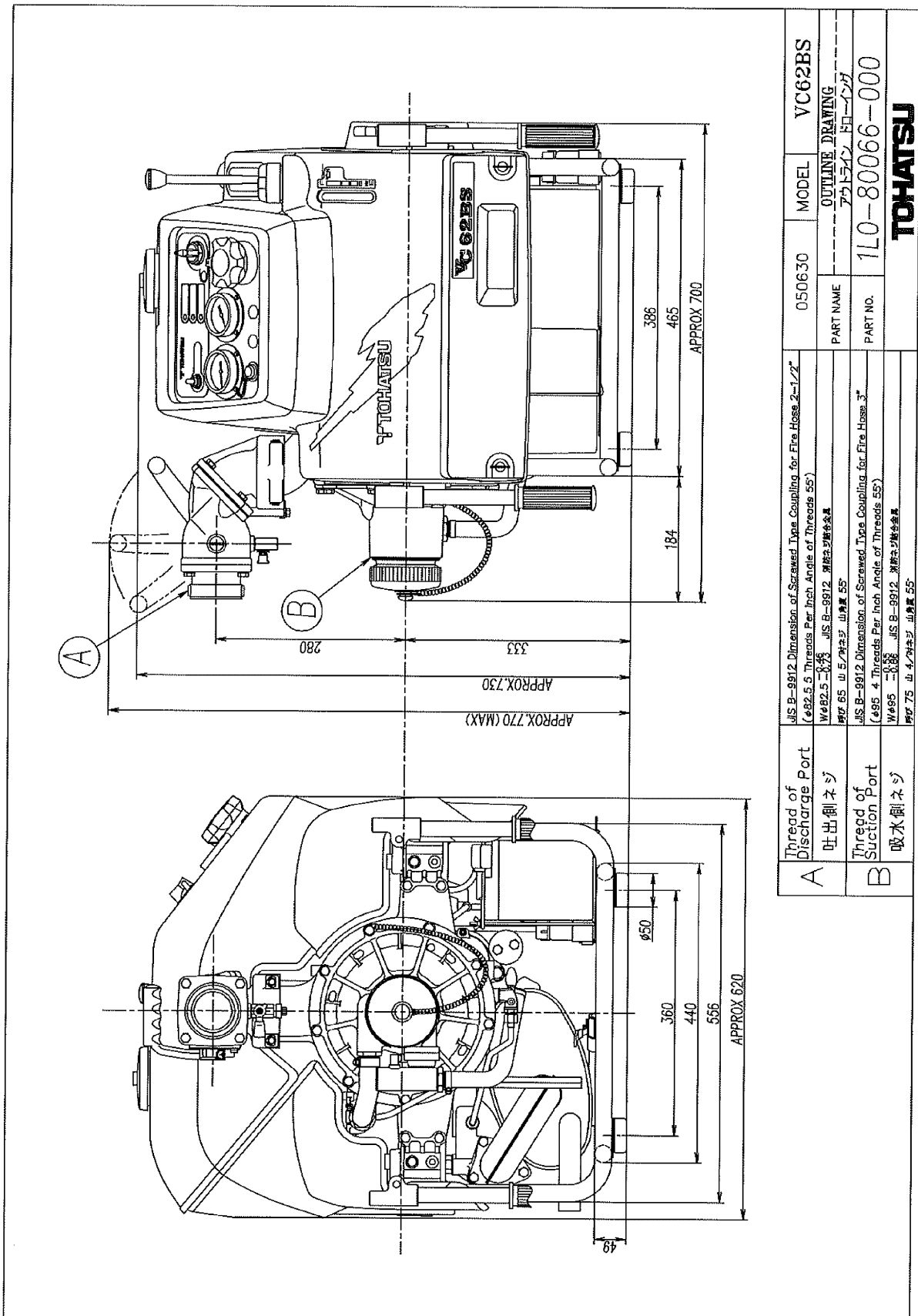
210608

トーハツ株式会社

VC62B VC62BSポンプ性能曲線



160308



A	Thread of Discharge Port 吐出側ネジ	JIS B-9912 Dimension of Screwed Type Coupling for Fire Hose 2-1/2" (#82.5 Threads Per Inch Angle of Threads 55°) W#82.5 二又 山径 55° JIS B-9912 消防水用継手 口径 65 山径 55° 山径 55°	050630	MODEL	VC62BS	
	Thread of Suction Port 吸水側ネジ	JIS B-9912 Dimension of Screwed Type Coupling for Fire Hose 3" (#95 4 Threads Per Inch Angle of Threads 55°) W#95 二又 山径 55° JIS B-9912 消防水用継手 口径 75 山径 55° 山径 55°				
		PART NAME	OUTLINE DRAWING アウトライン図			
		PART NO.	110-80066-000			
TOHATSU						

1. 寸法及び質量

全 長; 約 670 mm
 全 巾; 約 780 mm
 全 高; 約 740 mm
 乾 燥 質 量; 約 84.5 kg

2. ポンプ (VF632型)

形 式; 片吸込1段タービンポンプ
 真 空 ポ ン プ; オイルレス式4翼偏心ロータリ真空ポンプ自動吸水式 (大型ストレーナ付)
 吸 水 管 口 径; 消防用ネジ式結合金具 (呼び75) JIS B 9912
 放 水 管 口 径; 消防用ネジ式結合金具 (呼び65) JIS B 9912
 放 水 弁; ボールバルブ式 (オフティバルブ)
 放水管根本接手; 差込み式結合金具 (呼び65)
 ノズル口径; 規格 27 mm
 高圧 20.5 mm

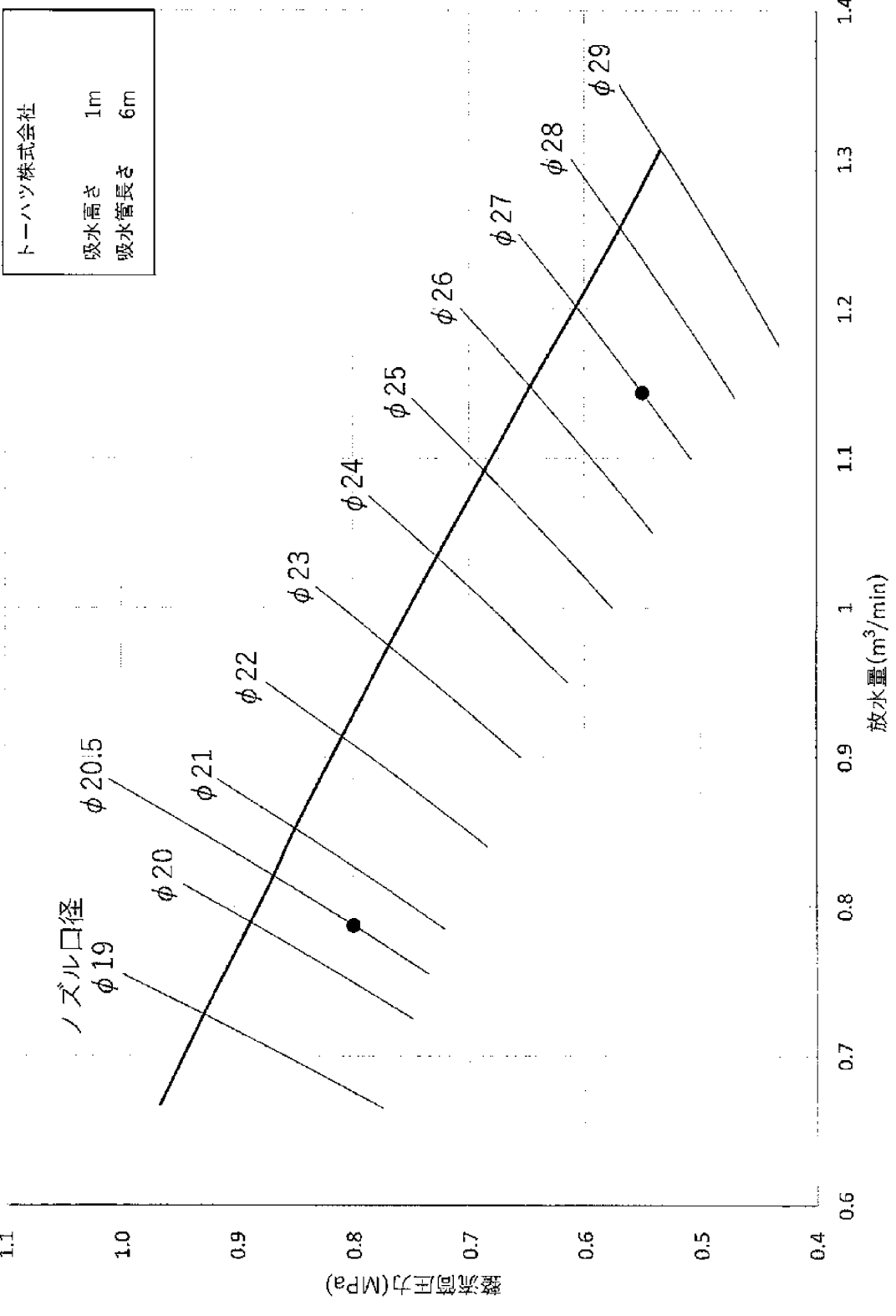
3. エンジン (3WF61B型)

形 式; 直列3気筒水冷4ストロークガソリン (冷却水還流式)
 内 径 × 行 程; 61 mm × 57 mm
 総 排 気 量; 500 mL
 出 力; 22 kW
 燃料タンク容量; 約10 L
 オイル容量; 約1.7L (オイルフィルタ交換時)
 燃 料 消 費 量; 約8.5L/h (規格放水時)
 点 火 方 式; デジタルC. D. イグニッション式
 潤 滑 方 式; ウエットサンプ
 始 動 方 式; セルスタータ式, リコイルスタータ式
 燃料供給装置; 電子制御燃料噴射
 バッテリー容量; 12V16Ah/5h
 点 火 プ ラ グ; NGK DCPR6E
 保 安 装 置; オーバーヒート防止装置 (自動復帰機能付)
 油圧低下警告装置 (回転制御機能付)
 吸水不能時警告装置
 過回転防止装置 (電子ガバナ)

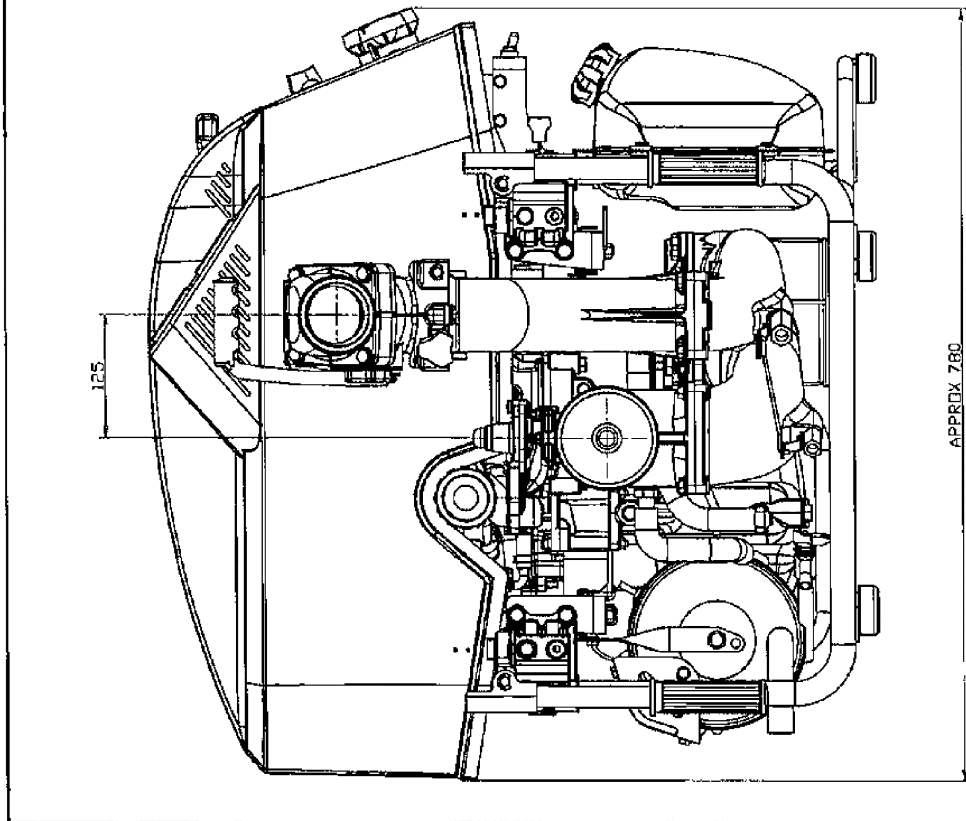
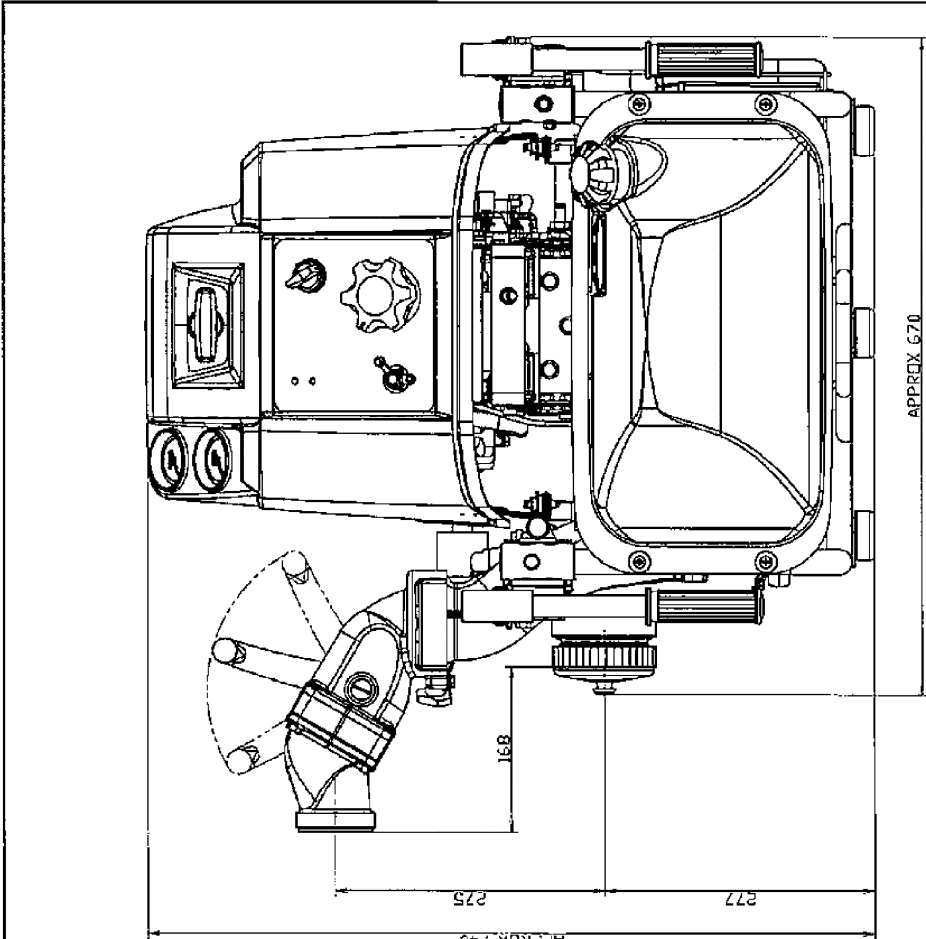
4. 性能

	規格	高圧
ポンプ回転速度	4950 r/min	5250 r/min
放水圧力	0.55 MPa	0.8 MPa
放水量	1.13 m ³ /min	0.78 m ³ /min
最大吸水高さ	約 9 m	

VF53BSポンプ性能曲線



トーハツ株式会社
 吸水高さ 1m
 吸水管長さ 6m



VF63BS	
DATE M. D. Y. MAR. 10. 2022	MODEL VF53BS
PART NAME OUTLINE DRAWING	
PART NO. 1BM-80066-000	
TOHATSU CORPORATION	

仕様書

シバウラ消防ポンプ FF410AS

規格	可搬消防ポンプB-3級	届出番号	P015B002		
エンジン		ポンプ			
型式	EP557	型式	P456		
区分	-	区分	-		
形式	水冷2サイクル水平2気筒 ガソリンエンジン	形式	高圧1段 タービンポンプ		
シリンダー mm (数×内径×行程)	2-76×70	吸水口径 mm	呼称75 (消防用ネジ式結合金具 JIS B 9912)		
総排気量 mL	635		放水口径 mm	呼称65 (消防用ネジ式結合金具 JIS B 9912)	
出力 kW/rpm	32/5100	性能		規格圧力 MPa	0.55
冷却方式	強制水冷式		規格放水量 m ³ /min	1.26	
点火方式	無接点(CDI) マグネット点火		規格ノズル mm	φ28.5	
点火プラグ	NGK BR7HS		高圧圧力 MPa	0.8	
燃料供給方式	バッテリーレスFI方式		高圧放水量 m ³ /min	0.94	
使用燃料	自動車用ガソリン		高圧ノズル mm	φ22.5	
燃料タンク容量 L	11		定格回転速度 rpm	5100 (ガバナセット)	
潤滑方式	分離給油方式		ポンプ室シール	メカニカルユニットシール	
使用潤滑油	2サイクル専用オイル		真空ポンプ	吸水方式	DAN方式
オイルタンク容量 L	1.2			形式	4翼偏心ロータリ式 (PEEK材, 大型ストレーナ付)
始動方式	セルモータ式 リコイル式	給油方式	無給油式		
充電能力 V-A	14-6.5	真空度	吸水高さ 約9m		
调速方式	遠心重錘式 電子式過回転防止機構	寸法 mm (全長×全幅×全高)	681×639 ×774		
回転方向	左(出力側から見て)	乾燥質量 kg	約100		
点灯能力 V-W	12-3×2 (メータランプ) 12-70 (サーチライト)				
推奨バッテリー	12V15Ah (密閉式)				

標準装備品

名称	個数	名称	個数	名称	個数	名称	個数
町野式根元媒介接手	1	バッテリー	1	吸水口ストレーナ	1		

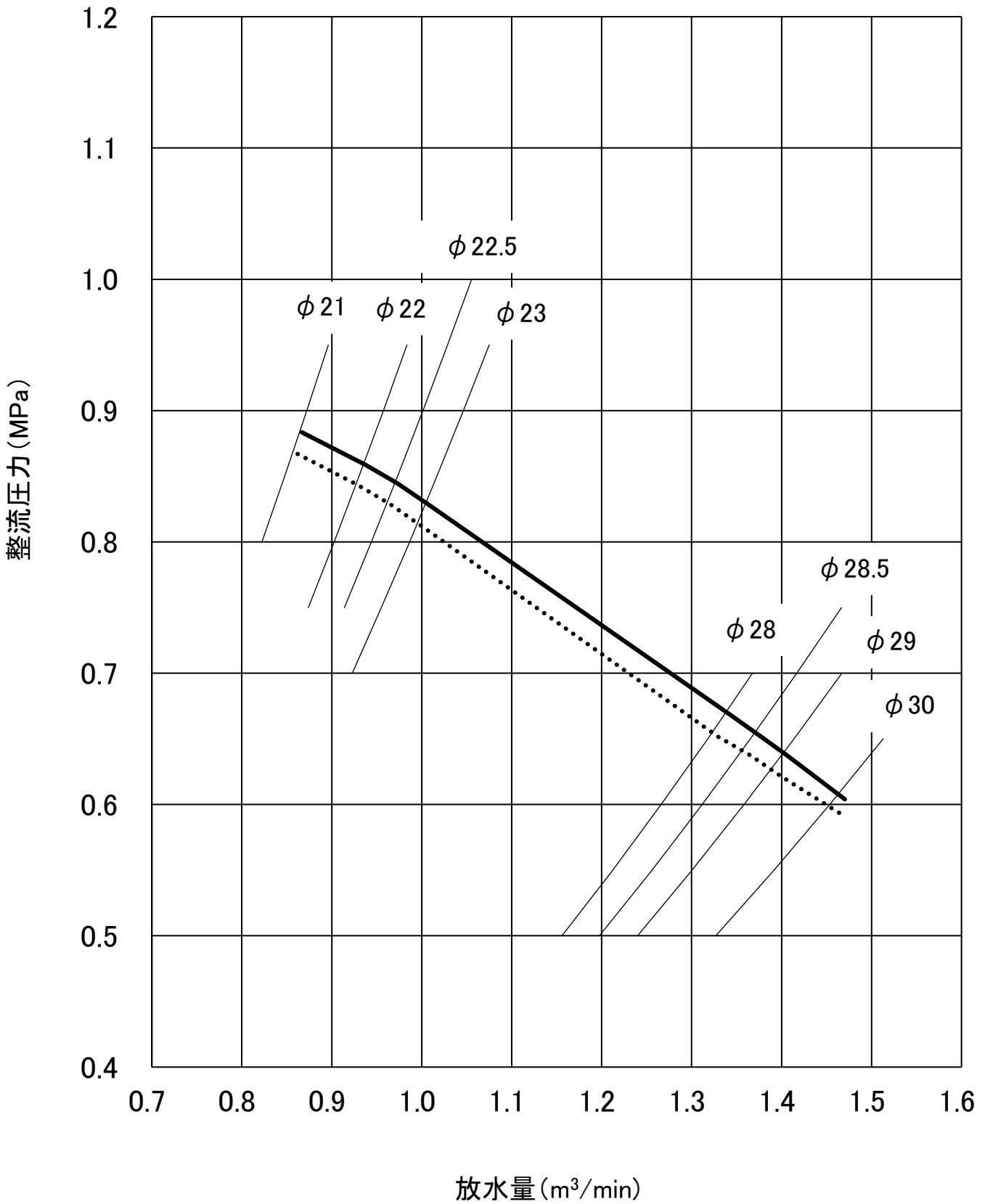
付属品

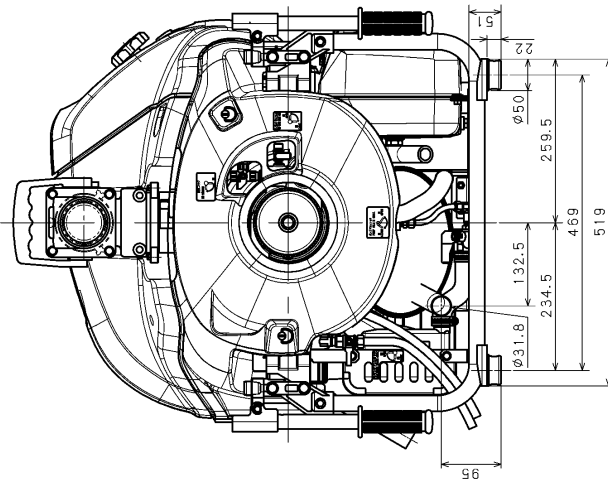
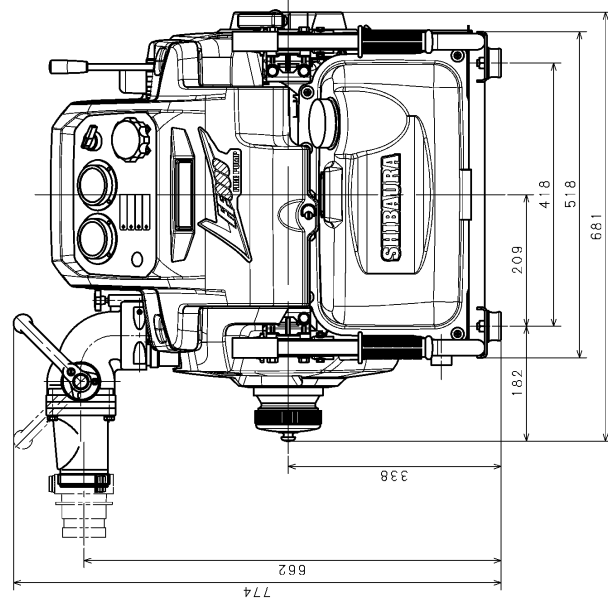
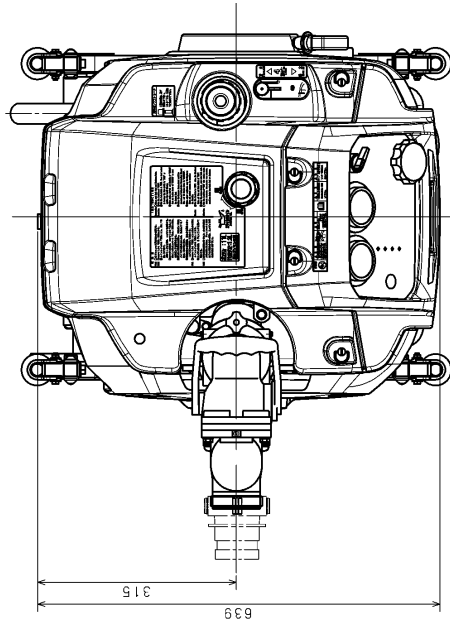
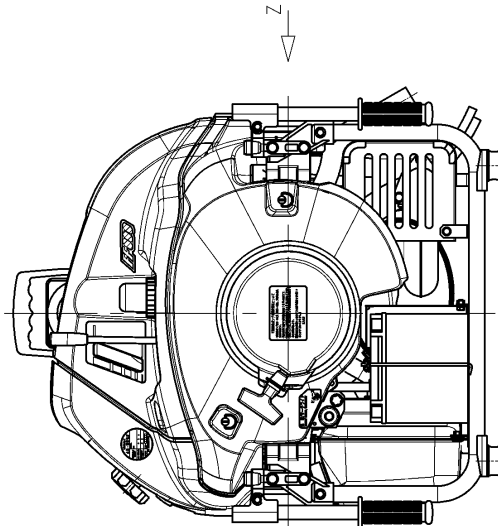
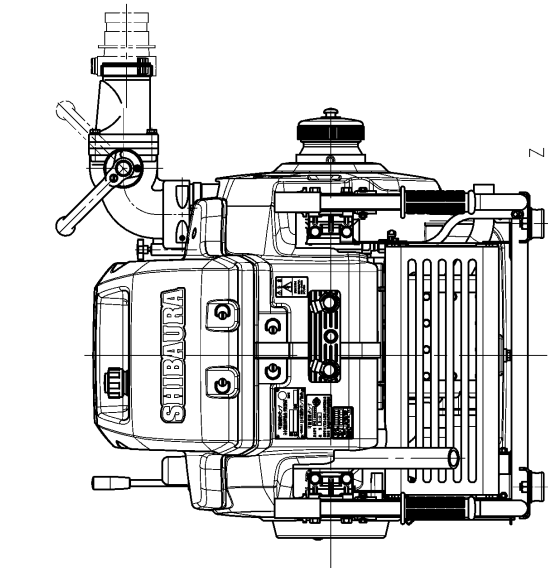
名称	個数	名称	個数	名称	個数	名称	個数
分解工具一式	1	自動充電器	1	安全ノズル	1	取扱説明書	1
ポンプ覆い	1	点火プラグ	1	ヒューズ	1		

- 特長)
1. バッテリーレスFI方式により、始動性・安定性・傾斜性が従来に対し大幅に向上しています。燃料コックの操作も不要になり、取扱が簡単になりました。
 2. 高発電容量オルタネータにより、HID投光機も使用可能。(HID投光機はオプションです。)
 3. 密閉式バッテリーと自動充電器により、バッテリーの管理が容易です。
 4. 前面、背面の両面より吸水を行なう方式を採用。
 5. 排水の無い冷却水循環システムはエア抜き装置付。
 6. 排油が無くクリーンな無給油式真空ポンプは、耐久性に優れたPEEK材ベーンを採用しています。(耐久性3~4倍)
 7. 針振れのないダンパ付圧力計の採用により、視認性が向上しました。
 8. 市街地でも安心して運転できる、低騒音エンジンです。
 9. オートパワーオフ機能
 10. 過回転防止機能付き(5200rpmから失火制御)
 11. 自動吸水機能付で、吸水操作の容易化を図っています。

FF410 放水性能曲線

— 吸水高さ1m 吸水高さ3m





製品型式	部表記
FF410	410
FF460	460
FF510	510

FF410/460/510
消防ポンプ法図
K20002100

小型動力消防ポンプ

参考明細書

白 石 市

積算総括表

物品名	小型動力消防ポンプ					
納入場所	白石市役所					
設計額	一金 円					
項目	名 称	数量	単位	単価	金 額	備 考
1	小型動力消防ポンプ	3	台			
	合 計					
	消費税相当額	10	%			
	総 合 計					

