

小型動力消防ポンプ積載車  
(軽四輪駆動車デッキタイプ)

仕 様 書

令和 8 年度

白 石 市

## 軽四輪駆動消防車仕様

物 品 名	小型動力消防ポンプ積載車（軽四輪駆動）
納 入 場 所	白石市役所
納 入 期 限	令和9年3月19日（金）
数 量	3台

### 総 則

本仕様は、白石市が令和8年度に購入する小型動力消防ポンプ積載車（軽四輪駆動）は本書による仕様とし、消防施設整備等補助金交付要綱、並びに動力ポンプの技術上の規格を定める省令に適合し、日本消防検定協会の受託試験に合格したものとする。

また、道路運送車両法および保安基準に適合し、緊急自動車として承認が得られるものであること。

### 1. 概 要

小型動力消防ポンプ積載車（軽四輪駆動）は、消防活動に必要な付属品が走行中の振動、その他により、移動または破損等を生じないように、安全確実に固定でき、且つ容易に積みおろしができるよう製作されたものであること。

### 2. シ ャ ー シ

1) 車両仕様	小型動力消防ポンプ積載車（軽四輪駆動） （4WD・AT・デッキバンタイプ・寒冷地仕様）
2) 総排気量	0.658 L
3) エンジン	46 p s 以上
4) 乗車定員	4 名
5) 全 長	3,395mm 以内
6) 全 幅	1,475mm 以内
7) 全 高	1,995mm 以内
8) 保証期間	3年または60,000km（自動車会社の規定による）

※同等品を可とする。記載の物品と同等以上の物品（以下、「同等品」という。）を選定する場合は、同等品候補の掲載されたカタログ・価格等の資料（コピー可）を提示し、入札日の3日前（土曜、日曜、祝日を除く）までに承認を受けること。

### 3. 規格及びシャーシ付属品

- 1) シャーシのエンジン搭載部はキャブ下とすること（メンテナンスを容易にするため）
- 2) 付属品
  - ・ AM/FMラジオ
  - ・ フロアマット
  - ・ 標準工具一式
  - ・ 取扱説明書・整備記録簿
  - ・ スペアタイヤ（冬用）
  - ・ バックブザー
  - ・ エアコン
  - ・ パワーステアリング
  - ・ ABS
  - ・ 運転手、助手席エアバック及びサンバイザー
  - ・ 後部荷台：開放式

### 4. 艀 装

- 1) 運転席上部に赤色回転灯・標識灯一体型、電子サイレン付スピーカーを取り付けること。電子サイレンアンプは音声合成機能付きとすること。なお、採用するメッセージは別途指示いたします。
- 2) 動力消防ポンプは車両の軸重配分を考慮して設置し、専用の積載装置により、簡便にボデー外に引き出し、傾斜させて積みおろしし易くできるとし、車の後方から容易に操作できるよう設置すること。
- 3) ステップは車両の後部に設けること。
- 4) 電子サイレン、赤色回転灯、標識灯、赤色点滅灯の配線は、隊員の乗降および運転に支障がなく、操作が自由に行える位置とすること。
- 5) 消火栓キー、地上消火栓開閉金具、金てこおよび吸管（75mm×6m）1本の積載装置を設けること。自動車用消火器10型を取り付けること。
- 6) 梯子及び鳶口2本用の専用取付装置をルーフ上に設けること。
- 7) 消火栓開閉金具（大箱まわし）、車輪止め、管鎗立、ノズル立2個、消火栓媒介金具、照明灯取付装置、剣先スコップに係る取付装置を荷台後部へ設けること。
- 8) 車両後部左側にサーチライト（スイッチ付）を取り付けること。

9) 車両後部ルーフ上に管鎗およびホース収納装置を設置すること。消火器は懸架する方式にて取り付けること。ポンプ用充電器装置、充電専用配線を設け、マグネット式コンセントを取り付けること。

10) 真空ポンプ排水、ポンプ排水、排気ガス誘導管は、既存ポンプに合わせて、ボデー下外部に処理できること。

## 5. 塗装及び文字入線引

1) 車両各部は完全な脱脂洗浄後、直ちにプライマー処理を施し、朱色にて3回以上の吹き付け塗装をすること。

2) 文字入仕様は、車両本体のドア両側に黒色金縁文字にて前方より指定文字を記入し、標識灯は黒文字で記入すること。

3) 記入文字については別途指示いたします。

6. 小型動力消防ポンプは既存ポンプおよび新たに導入するポンプを積載する為、車両配備先ポンプに合わせてポンプ積載装置を製作すること。

その際、既存ポンプを貸し出すが、代替えポンプを用意すること。

## 7. 検 査

本小型動力消防ポンプ積載車(軽四輪駆動)について白石市が実施する総合的な検査の結果、不具合と認められた箇所については、直ちに修正または取り替えの上、再検査を受けるものとする。

## 8. そ の 他

1) 新規登録緊急自動車確認届等、諸手続きは納入業者が行い、保険料、重量税を除く登録手数料、諸経費は納入業者の負担とする。

2) その他、不明な点は担当者の指示を受けること。

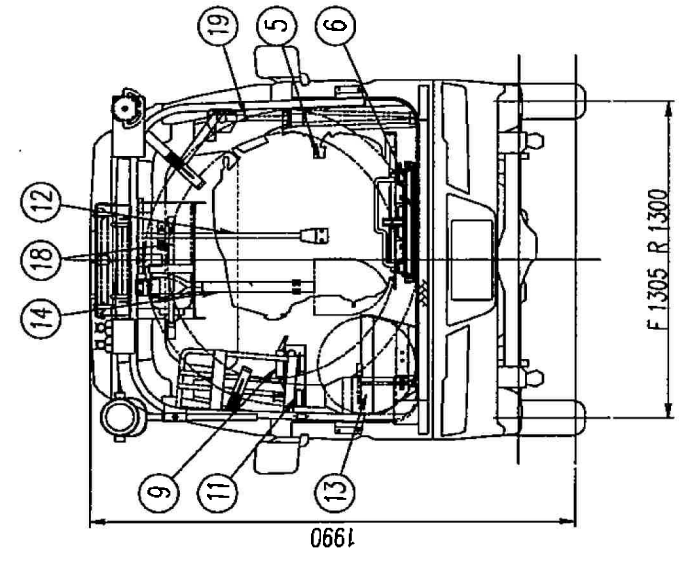
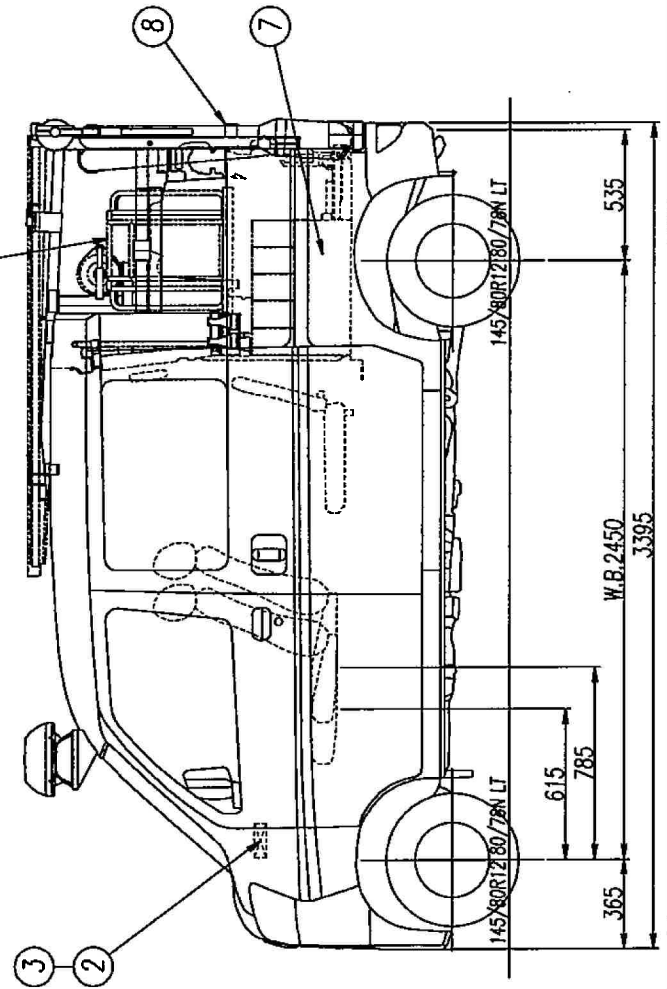
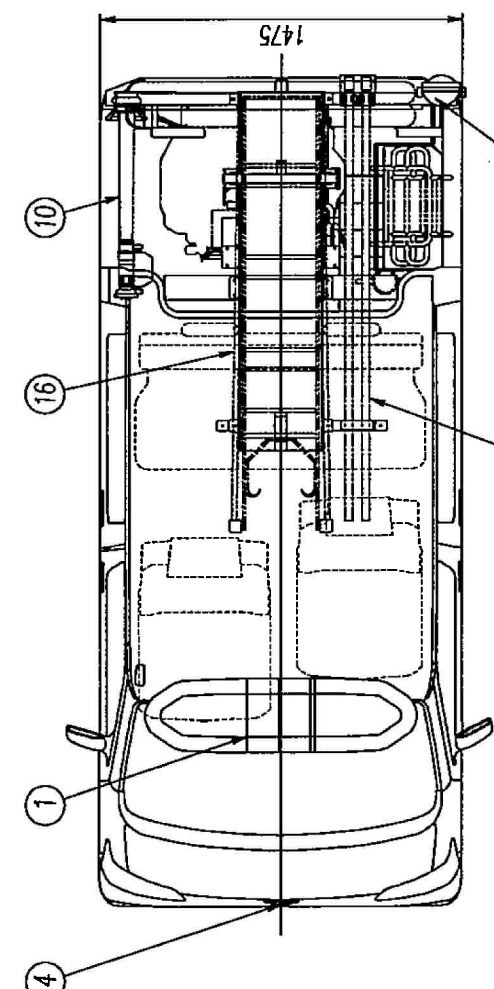
## 装備品及び取付金具（車両 1 台あたり）

	品 名	備 考	数量
1	赤色回転灯		1 個
2	標識灯	赤色回転灯に内蔵	1 個
3	電子サイレン・スピーカー	赤色回転灯に内蔵	1 個
4	団マーク	標準品、プラスチック製	1 個
5	赤色点滅灯	(ガード付)	2 式
6	ポンプ引出装置	傾斜型Wスラスト機構	1 式
7	排水誘導管		1 式
8	排気誘導管		1 式
9	ホース収納台	5 本	1 式
1 0	吸管取付装置	75mm×6m用 (軽量型)	1 式
1 1	管鎗立	65A ストレート型・無反動型	2 式
1 2	ノズル立		2 式
1 3	消火栓媒介金具取付装置		1 式
1 4	消火栓開閉金具取付装置	大箱まわし・T型キー2 本	1 式
1 5	地上消火栓開閉金具取付装置		1 式
1 6	鳶口取付装置	鳶口 1.8m 2 本用	1 式
1 7	金てこ取付装置		1 式
1 8	剣先スコップ取付装置		1 式
1 9	梯子取付装置	梯子 3.6m 二つ折り又は伸縮	1 式
2 0	自動車用消火器	A B C 粉末 10 型	1 式
2 1	車輪止め	2 個	1 式
2 2	サーチライト	45W	1 式
2 3	旗立装置		1 式
2 4	充電器取付装置	マグネット式プラグ専用配線付	1 個
2 5	後退警告ブザー		1 式
2 6	照明灯取付装置	既存ポンプ附属品	1 式
2 7	広報用機材	電子サイレンアップ 音声合成機能付	1 式

## オプション付属品

	品名	備考	数量
1	吸管 SDH-LH-EXP-AC(A)	75mm×6m用 (軽量型)	1本
2	吸管ストレーナ	75mm用	1個
3	吸管藤かご	75mm用 ポリエチレン製	1個
4	消防ホース	65mm×20m 1.3MPa (予備含む)	10本
5	管鎗 無反動型		1本
6	ノズル	20・23mm 各1	2本
7	可変ノズル (無反動型対応)	NM-II型	1本
8	鳶口	1.8m	2本
9	消火栓媒介金具	75mmメスネジ×65mmメス 町野	1個
10	吸管ロープ	10mm×15m	1本
11	剣先スコップ		1本
12	金てこ	800mm	1本
13	逃がし弁付き中継媒介金具		1個
14	燃料携行缶	10L用縦型	1個
15	二又分水器		1個
16	2つ折り梯子又は伸縮梯子	3.6m検定合格品赤色	1台
17	スタッドレスタイヤ	夏用タイヤは不要とする	5本

# 軽4WDデッキパン消防車仕様図 (S=1/20)



番号	名称	仕様	数量	名称	仕	数量	仕	数量
1	燈光式番光灯	HMS-12KDF	1	梯子取付装置	3.5m2階付用標準型	1	仕	1
2	電子サイレンアンプ	標準・F310V・エレクトロ	1	17 降自差取付装置	標準型	1	仕	1
3	3灯ミニマラ(20灯)	SAP-300P32	1	18 消火器	20kg 標準型	1	仕	1
4	閉マージ	SPW-07	1	19 給油取付装置	40kg 標準型	1	仕	1
5	可憐ポンプ		1	20 サーチライト	標準型	1	仕	1
6	ポンプ側取付装置	標準型	1					
7	ホースラック	HMS-20m58型	1					
8	取付取付装置	475x6mm	1					
9	消火器側介金具取付装置	75x37x1.657x42mm	1					
10	警報取付装置	標準型	1					
11	スローアース取付装置	標準型	2					
12	大相回し取付装置	標準型	1					
13	消火栓キー取付装置	標準型	1					
14	側面スローアース取付装置	標準型	1					
15	とび口取付装置	1.8m	2					

型式 EBO-S331W-ZDF  
 排気量 0.658ℓ  
 出力 39kW 7,200r/min  
 単機重量 1,260kg


小型動力消防ポンプ積載車(軽四輪駆動車)

参考明細書

白 石 市

## 積算総括表

物品名	小型動力消防ポンプ積載車（軽四輪駆動車）					
納入場所	白石市役所					
設計額	一金 円					
項目	名称	数量	単位	単価	金額	備考
1	小型動力消防ポンプ積載車	3	台			
	合計					
	消費税相当額	10	%			
	総合計					

