

実施

施行条件明示書

工事名 令和8年度 東町三丁目水路改修工事  
工事場所 白石市東町三丁目 地内

白石市

# － 特記仕様書 －

## 施工条件明示書

工事番号	工事項目	工事名	令和8年度 東町三丁目水路改修工事	事務所名	宮城県白石市		
項目		条件	内容		備考		
1 共通仕様書の適用		本工事は、宮城県土木部制定「共通仕様書」を適用するほか、本特記仕様書により施工するものとする。 仕様書の記載内容の優先は、「特記仕様書」「共通特記仕様書」「共通仕様書」の順とする。					
2 主任技術者及び監理技術者(以下、配置技術者という。)の配置							
(1) 現場施工に着手する日の指定 (配置技術者の配置要件の特例) ※平成25年4月1日以降適用「現場施工の着手日を指定した工事における配置技術者の配置要件の特例について」		<input type="radio"/>	契約工期初日以降、90日以内に着手 (手持ち工事が完了した場合や、制約条件がない場合等は、期日以前の着手も可能)				
(2) 請負者が着手日を選択出来る工事(フレックス工事)		<input type="radio"/>	契約工期初日以降、〇〇日以内に着手 土木工事共通特記仕様書第1編1-1-4によること。				
(3) 上記以外		<input checked="" type="radio"/>	請負者は、現場施工に着手する日の指定がない限り、原則として、契約工期初日以降、30日以内に現場施工に着手				
上記現場施工に着手する日の前日までの期間において、工事準備等を含め工事現場が不稼働であることが明確な場合は、配置技術者の工事現場への専任は要しない。 出納局契約課ホームページ参照のこと。http://www.pref.miyagi.jp/soshiki/keiyaku/kk50.html							
3 専任特例の適用を受ける技術者の配置							
建設業法第26条第3項ただし書の規程(以下「専任特例」という。)の適用を受ける主任技術者又は監理技術者を配置する場合は、下記によるものとする。 1 専任特例の適用を受ける主任技術者又は監理技術者を配置する場合、適用要件について以下の出納局契約課ホームページを参照すること。 <a href="https://www.pref.miyagi.jp/soshiki/keiyaku/kk50.html">https://www.pref.miyagi.jp/soshiki/keiyaku/kk50.html</a> 2 本工事の主任技術者又は監理技術者が専任特例の適用を受ける場合、落札候補者となった際に確認事項兼誓約書を提出すること。 3 本工事において、専任特例の適用を受ける主任技術者又は監理技術者の配置を行う場合又は配置を要さなくなった場合は適切にコリンズ(CORIINS)への登録を行うこと。							
4 積算基準及び設計単価の適用期日							
(1) 積算基準及び設計単価の適用について		<input checked="" type="radio"/>	<input type="radio"/>	積算基準及び設計単価は入札日の同月の基準及び単価としている。			
(2) 工事請負契約締結後における設計単価の変更		<input type="radio"/>	<input checked="" type="radio"/>	本工事は、当初工事請負契約締結後において、契約日を基準日として設計単価の設計変更を行うこととする。 なお、設計変更の対象は、資材単価・労務単価及び機械単価等の全ての設計単価とする。 ただし、災害に伴う応急復旧工事など緊急を要す工事において、積算月と契約月が同月となる場合など、工事請負契約締結後における設計単価の変更が必要ないと判断される場合においては、適用「なし」を選択することも可能とし、その場合は下欄にその理由を記載する。 適用「なし」の理由 (例) ・本工事は災害に伴う応急復旧工事であり、積算及び契約が同月となる見込みであるため。			
5 工程関係							
(1) 関連工事による施工時期の調整		<input type="radio"/>	<input checked="" type="radio"/>				
(2) 施工時期による制限		<input type="radio"/>	<input checked="" type="radio"/>				
(3) 関係機関等との協議の未成立		<input checked="" type="radio"/>	<input type="radio"/>	電柱管理者との協議	監督職員と協議を行い施工すること		
(4) 関係機関等との協議結果、特定条件の付加		<input checked="" type="radio"/>	<input type="radio"/>	上記関係機関との協議結果により 河川管理者との協議結果により	監督職員と協議を行い施工すること		
6 公害対策関係							
(1) 施工方法、機械施設、作業時間等の制限		<input type="radio"/>	<input checked="" type="radio"/>	各関係法令、条例による			
7 安全対策関係							
(1) 交通安全施設等の指定		<input type="radio"/>	<input checked="" type="radio"/>				
(2) 占用埋設物との近接工事による 施工方法、作業時間の制限		<input checked="" type="radio"/>	<input type="radio"/>	周辺住民に配慮し作業時間は午前8時30分から午後5時を基本とする。 水道等の埋設台帳を確認すること。			
8 排水工関係							
(1) 濁水、湧水処理のための特別な対策の必要性		<input type="radio"/>	<input checked="" type="radio"/>				
9 建設副産物対策関係(建設発生土)							
(1) 建設発生土の処理・処分について		本工事の残土は、下記に運搬するものとする。なお、下記により難い場合が生じたときは、監督職員の指示によるものとし、設計変更の対象とする。					
		処理・処分する場所		処理・処分方法	距離	制限時間	備考
		名称	所在地				
(2) 建設発生土	処理・処分	<input type="radio"/>	<input checked="" type="radio"/>				

10 建設副産物対策関係(建設発生土以外の建設副産物)																			
(1) 建設発生土以外の建設副産物の処理・処分について		下記の処理・処分は設計積算上の条件明示であり、処理施設を指定するものではない。なお、下記によらない場合は、監督職員と協議すること。また、処理・処分に先立ち処分場等の受入れの可否を確認すること。なお、廃棄物の処理及び清掃に関する法律)を遵守すること(環境省または廃棄物対策課のHPを参照)。																	
		処理・処分場所		処理・処分方法		距離		制限時間											
工事現場内及び工事現場間で再利用する場合は、施工管理及び契約方法等について、施工計画打合せ時に監督職員と協議すること。																			
(2) 建設発生土以外の建設副産物	処理・処分	コンクリート塊	<input checked="" type="radio"/> ある	<input type="radio"/> ない	羽山砕石橋	中間処理	5.2 km	時	分										
		アスファルト塊	<input type="radio"/> ある	<input checked="" type="radio"/> ない			km	時	分										
		建設発生木材	<input type="radio"/> ある	<input checked="" type="radio"/> ない			km	時	分										
		建設汚泥	<input type="radio"/> ある	<input checked="" type="radio"/> ない			km	時	分										
		その他	<input type="radio"/> ある	<input checked="" type="radio"/> ない			km	時	分										
(3) 再生材の利用		<input checked="" type="radio"/> ある	<input type="radio"/> ない	種類・数量	再生クラッシャーラン(RC-10)														
11 現場環境改善																			
(1) 現場環境改善費(率計上)について		<input type="radio"/> ある	<input checked="" type="radio"/> ない	<p>本工事は、現場環境改善費(率計上)を計上している工事である。下表の内容のうち原則として、各計上費目(仮設備関係、営繕関係、安全関係及び地域連携)ごとに1内容ずつ(ただし、いずれか1費目のみ2内容)の合計5つの内容を選択し、具体的な実施内容、実施期間については、施工計画書に明記し、監督職員と協議すること。</p> <table border="1"> <thead> <tr> <th>計上費目</th> <th>実施する内容(率計上)</th> </tr> </thead> <tbody> <tr> <td>仮設備関係</td> <td>1. 用水・電力等の供給設備、 2. 緑化・花壇 3. ライトアップ施設 4. 見学路及び椅子の設置 5. 昇降設備の充実 6. 環境負荷の低減</td> </tr> <tr> <td>営繕関係</td> <td>1. 現場事務所の快適化(女性用更衣室の設置を含む) 2. 労働宿舍の快適化 3. デザインボックス(交通誘導警備員待機室) 4. 現場休憩所の快適化 5. 健康関連設備及び厚生施設の充実等</td> </tr> <tr> <td>安全関係</td> <td>1. 工事標識・照明等安全施設のイメージアップ(電光式標識等) 2. 盗難防止対策(警報器等)</td> </tr> <tr> <td>地域連携</td> <td>1. 完成予想図、2. 工法説明図、3. 工事工程表 4. デザイン工事看板(各工事PR看板含む) 5. 見学会等の開催(イベント等の実施含む) 6. 見学所(インフォメーションセンター)の設置及び管理運営 7. パンフレット・工法説明ビデオ 8. 地域対策費(地域行事等の経費を含む) 9. 社会貢献</td> </tr> </tbody> </table>						計上費目	実施する内容(率計上)	仮設備関係	1. 用水・電力等の供給設備、 2. 緑化・花壇 3. ライトアップ施設 4. 見学路及び椅子の設置 5. 昇降設備の充実 6. 環境負荷の低減	営繕関係	1. 現場事務所の快適化(女性用更衣室の設置を含む) 2. 労働宿舍の快適化 3. デザインボックス(交通誘導警備員待機室) 4. 現場休憩所の快適化 5. 健康関連設備及び厚生施設の充実等	安全関係	1. 工事標識・照明等安全施設のイメージアップ(電光式標識等) 2. 盗難防止対策(警報器等)	地域連携	1. 完成予想図、2. 工法説明図、3. 工事工程表 4. デザイン工事看板(各工事PR看板含む) 5. 見学会等の開催(イベント等の実施含む) 6. 見学所(インフォメーションセンター)の設置及び管理運営 7. パンフレット・工法説明ビデオ 8. 地域対策費(地域行事等の経費を含む) 9. 社会貢献
計上費目	実施する内容(率計上)																		
仮設備関係	1. 用水・電力等の供給設備、 2. 緑化・花壇 3. ライトアップ施設 4. 見学路及び椅子の設置 5. 昇降設備の充実 6. 環境負荷の低減																		
営繕関係	1. 現場事務所の快適化(女性用更衣室の設置を含む) 2. 労働宿舍の快適化 3. デザインボックス(交通誘導警備員待機室) 4. 現場休憩所の快適化 5. 健康関連設備及び厚生施設の充実等																		
安全関係	1. 工事標識・照明等安全施設のイメージアップ(電光式標識等) 2. 盗難防止対策(警報器等)																		
地域連携	1. 完成予想図、2. 工法説明図、3. 工事工程表 4. デザイン工事看板(各工事PR看板含む) 5. 見学会等の開催(イベント等の実施含む) 6. 見学所(インフォメーションセンター)の設置及び管理運営 7. パンフレット・工法説明ビデオ 8. 地域対策費(地域行事等の経費を含む) 9. 社会貢献																		
(2) 避暑(熱中症対策)・避寒対策費について		避暑(熱中症対策)・避寒対策を実施した場合、その費用を設計変更の対象とする。(共通仮設費の現場環境改善費(積み上げ分)として計上)実施に当たっては、対策内容がわかる資料により発注者と協議すること。費用については、注文書及び請求書、またはそれに代わる書類により協議すること。ただし、設計変更の上限額は、土木部標準積算基準書により算出した現場環境改善費(率計上)の50%とする。 なお、設計変更の対象となる内容は、遮光設備や大型扇風機、製氷機の設置費用など現場の施設や設備に対する対策であり、空調服や経口保水液の購入費用など作業員個人に対する対策は対象外となる。																	
(3) 快適トイレの設置費について		受注者が快適トイレを設置する場合、その費用を設計変更の対象とします。(共通仮設費(営繕費)の積み上げ分として計上)実施に当たっては、「快適トイレの設置費用に係る積算基準」(事業管理課HP-各種基準)を参照すること。																	
12 品質証明																			
(1) 品質証明書および施工プロセス品質確認チェックリストの対象		<input type="radio"/> ある	<input checked="" type="radio"/> ない	請負工事費が、1億5千万円以上の工事および発注者が必要と認める工事。 土木工事共通特記仕様書第3編1-1-9および品質証明実施要領によること。															
(2) 施工プロセス品質確認チェックリストの対象		<input type="radio"/> ある	<input checked="" type="radio"/> ない	上記に該当せず、請負工事費が1億円以上の工事。 土木工事共通特記仕様書第3編1-1-9および品質証明実施要領によること。															
13 標準的な設計図書による発注方式		<input type="radio"/> ある	<input checked="" type="radio"/> ない	土木工事共通特記仕様書第3編1-1-14によること。															
14 資材関係																			
(1) 生コンクリート		生コンクリートの使用に当たっては、「宮城県生コンクリート品質管理監査会議」が交付する「品質管理監査合格証」を有する工場の製品、又は同等以上の品質管理を行っていることが認められる工場の製品を使用すること。																	
(2) 購入土		購入土を使用する場合は、材料承諾時に「採石法第33条による採取計画認可書の写し」、又は「砂利採取法第16条の採取計画認可書の写し」を提出すること。																	
(3) 宮城県グリーン製品の利用		必須	1. 植生基盤材等、視線誘導標、型枠用合板は、原則として宮城県グリーン製品を用いること。																
「宮城県グリーン製品」利用推進指針によること。「宮城県グリーン製品」を使用した場合は、請負者は循環型社会推進課HPより「チェックリスト」をダウンロードし、使用材料や数量等を入力後、工事完了後に監督職員に提出(電子メール)すること。		<input type="radio"/> ある	<input checked="" type="radio"/> ない	2. 盛土材、埋め戻し材															
		<input type="radio"/> ある	<input checked="" type="radio"/> ない	3. その他( )															
(4) 県内産製品の利用		<input type="radio"/> ある	<input checked="" type="radio"/> ない	本工事は、「県土木部発注工事における県内産製品優先使用の試行要領」の対象工事である。 工事の施工にあたっては、試行要領に基づき適切に実施すること。 事業管理課ホームページ参照 <a href="http://www.pref.miyagi.jp/soshiki/jigyokanri/kensanzai.html">http://www.pref.miyagi.jp/soshiki/jigyokanri/kensanzai.html</a>															
(5) 現場吹付法砕工		吹付モルタルにおける圧縮強度の規格値は、18N/mm <sup>2</sup> 以上とする。																	
15 設計変更の手続き																			
(1) 設計変更の手続きについて		設計変更については、工事請負契約書第19条～第26条及び共通仕様書第1編1-1-14～1-1-16に記載しているところであるが、その具体的な考え方や手続きについては、「工事請負契約における設計変更ガイドライン」(宮城県土木部)によることとする。  詳細については、以下のホームページ「設計変更ガイドライン【土木工事,建設関連業務】」を参考とすること。 <a href="https://www.pref.miyagi.jp/soshiki/jigyokanri/henkou-guideline.html">https://www.pref.miyagi.jp/soshiki/jigyokanri/henkou-guideline.html</a> トップページ>しごと・産業>土木・建築・不動産>建設業>設計変更ガイドライン【土木工事,建設関連業務】																	

16 その他			
(1) 舗装の下請制限について	<input type="radio"/> あり	<input checked="" type="radio"/> ない	土木工事共通特記仕様書第1編1-1-3によること。
(2) 「ダンプ土砂運搬等下請を行う工事における工事費内訳調査」の対象の有無	<input type="radio"/> あり	<input checked="" type="radio"/> ない	本工事は「ダンプ土砂運搬等下請を行う工事における工事費内訳調査」の対象工事であり、請負者は、調査票等に必要事項を正確に記入し発注者に提出する他、ダンプ土砂運搬等下請負契約に関する関係書類を提出すること。 請負者が本工事の一部について下請契約を締結する場合には、請負者は、当該工事の受注者(当該下請工事の一部に係る二次以降の下請負人を含む)も同様の義務を負う旨を周知すること。
(3) 三者会議の対象の有無	<input type="radio"/> あり	<input checked="" type="radio"/> ない	本工事は、工事着手前等に当該工事の発注者、施工者、詳細設計等を担当した設計者が参加して、設計図書と現場の整合性の確認及び設計意図の伝達等を行う「三者会議」を設置する対象工事である。 土木工事共通特記仕様書第3編1-1-5によること。
(4) 貸与資料の有無	<input type="radio"/> あり	<input checked="" type="radio"/> ない	本仕様書によるもののほか工事施工に関して必要な資料として工事契約後下記の資料を貸与する。 貸与資料( )
(5) 発注者支援(工事監督支援業務)対象の有無	<input type="radio"/> あり	<input checked="" type="radio"/> ない	工事監督支援業務の受注者が現場監督支援する場合、工事請負者に対し「工事打合せ簿」により担当技術者(所属会社等名・氏名)の通知を行うこと。
(6) 法定外の労災保険の付保について	本工事では、法定外の労災保険加入にかかる保険料を予定価格に反映しているため、本工事において受注者は法定外の労災保険に付さなければならない。なお、加入後受注者は、工事請負契約書第62条に基づき、証券又はこれに代わるものを直ちに発注者に提示すること。		
(7) 熱中症対策に資する現場管理費補正の試行の有無	<input type="radio"/> あり	<input checked="" type="radio"/> ない	本工事は熱中症対策に資する現場管理費率の補正の試行対象工事である。本運用による設計変更を希望する場合は、別途定める「熱中症対策に資する現場管理費補正の試行要領」に基づき、発注者に協議すること。
(8) 盛土規制法について	本工事において、盛土規制法の規制対象となる行為を行う場合は、事前に手続き方法等について発注者と協議すること。 詳細については、以下のホームページを参考とすること。 <a href="https://www.pref.miyagi.jp/soshiki/kentaku/morido.html">https://www.pref.miyagi.jp/soshiki/kentaku/morido.html</a>		

## 働き方改革・生産性向上に関する事項

項 目	条 件		内 容
17 総合評価落札方式における「ICT施工・3次元化等の活用提案」の適用の有無			
(1) 「ICT施工・3次元化等の活用提案」の適用工事	<input type="radio"/> 対象	<input checked="" type="radio"/> 対象外	1. 下記①、②、③に該当する工事のうち、発注者が適用対象とした工事が対象となる。 ① 一定の箇所にICT建設機械で施工可能な土工数量1,000m <sup>3</sup> 以上ある工事 ② 一定の箇所にICT建設機械で施工可能な新設する路盤数量又は切削面積3,000m <sup>2</sup> 以上ある工事 ③ ICT土工、ICT舗装工以外の工種で「ICT活用工事実施要領」(国土交通省)が定められている工種を含む工事 2. 活用する技術については、「ICT施工・3次元化等の活用提案 工事計画書」に基づき選択すること。 3. ICT施工・3次元化等の活用提案の適用の有無に係わらず、「ICT施工・3次元化等の活用提案 工事計画書」に記載の技術は、施工計画・技術提案等(いわゆる作文)の評価対象外とする。※簡易型(施工計画型)、標準型(施工計画型)、標準型(技術提案型)、高度型、技術提案チャレンジ型、簡易型(施工計画型・試行型)の場合 なお、「ICT施工・3次元化等の活用提案」の対象外工事の場合も、同様の取扱いとする。 4. 設計変更の積算手法については、総合評価落札方式の手引きのとおりとし、受発注者協議により決定した技術を設計変更の対象とする。なお、受発注者協議により、活用提案を実施しないこととなった場合、「ICT施工・3次元化等の活用提案」は履行されたものとして取り扱い、履行確認を行う。
18 BIM/CIMの活用の有無			
(1) BIM/CIM活用工事の対象	<input type="radio"/> 対象	<input checked="" type="radio"/> 対象外	1.本工事は、BIM/CIM活用工事の対象工事である。実施にあたっては「BIM/CIM適用工事実施要領」に基づき行うこと。 2.BIM/CIM適用工事実施要領を適用する工事で、発注方法に総合評価落札方式の簡易型(施工計画型)、標準型(施工計画型)、標準型(技術提案型)、高度型、技術提案チャレンジ型、簡易型(施工計画型・試行型)を適用する工事は「施工計画等」や「技術提案等」(いわゆる作文)に関する評価項目において、BIM/CIMに関する提案を評価の対象外とする。
(2) BIM/CIM活用工事の発注型式	<input type="radio"/> 発注者指定型	<input checked="" type="radio"/> 受注者希望型	【受注者希望型】 前段階で作成した3次元モデルは以下のとおりである。(前段階で作成した3次元モデルが存在する場合に記載) 作成した3次元モデル:地形モデル、構造物モデル 3次元モデルの詳細度:200程度 3次元モデルに付した属性情報:部材名称、部材寸法 BIM/CIMの活用を希望する場合は、工事受注後、監督職員と目的、活用内容、仕様及び費用等について協議すること。 費用については、受発注者で協議し、発注者が活用効果等を確認のうえ、計上する。
19 業務効率化			
(1) 工事情報共有システムの活用	<input type="radio"/> 対象	<input checked="" type="radio"/> 対象外	本工事は、情報共有システムの活用対象工事であり、請負者は工事着手時に別途定める「事前協議チェックシート」により、必要事項について監督職員と協議を行うこと。実施にあたっては「土木工事・業務の情報共有システム実施要領」及び「土木工事・業務の情報共有システムの活用ガイドライン」に基づき行うこと。
(2) 工事書類の簡素化の試行について	<input type="radio"/> あり	<input checked="" type="radio"/> なし	本工事は、工事書類の簡素化を目的とした試行対象工事である。実施にあたっては「宮城県土木部における工事書類簡素化の試行要領」に基づき行うこと。
(3) ウィークリースタンス等の推進	本工事は、受発注者協力のもと、建設業の魅力創出を図ることを目的にウィークリースタンス等の推進を図ることとし、「ウィークリースタンス等実施要領」に基づき、取組内容を受発注者間で協議及び共有し、工事を進めていくこととする。 詳細については、宮城県土木部事業管理課のホームページを参照すること。(http://www.pref.miyagi.jp/soshiki/jigyokanri/weekly.html)		
20 週休2日工事の適用の有無			
(1) 週休2日工事	<input checked="" type="radio"/> 対象	<input type="radio"/> 実施困難工事	1. 週休2日対象工事の場合は、宮城県土木部「週休2日工事」実施要領に基づき、行うこととする。 なお、週休2日工事の種別及び区分については、下記(2)、(3)のとおりとする。 2. 改正労働基準法(平成30年6月成立)による罰則付きの時間外労働規制が建設業に適用されたことを踏まえ、週休2日の確保を目指す「週休2日工事」での発注を原則とする。ただし、応急復旧工事など緊急工事の場合は、例外的に週休2日対象工事としないことも可能とする。その場合は「実施困難工事」として、下欄にその理由を記載する。 実施困難工事の理由 (例) ・応急復旧工事のため早期に工事を完成させる必要があり、週休2日の確保が困難なため
(2) 週休2日工事の種別	<input checked="" type="radio"/> 現場閉鎖型	<input type="radio"/> 交替制	現場閉鎖型:巡回パトロールや保守点検等、現場管理上必要な作業を行う場合を除き、現場事務所での事務作業を含めて、1日を通して現場や現場事務所を閉鎖する。 交 替 制 :現場閉鎖を行うことが困難な工事について、技術者及び技能労働者が交替しながら休日確保の取組を行う。
(3) 週休2日工事の区分	当初発注においては、月単位の週休2日で積算している。		

21 女性活躍推進工事の適用の有無			
(1) 女性活躍推進工事	○ 対象	● 対象外	実施に当たっては、宮城県土木部「女性活躍推進工事」実施要領に基づき行うものとする。 実施要領は、宮城県ホームページ(https://www.pref.miyagi.jp/soshiki/jigyokanri/)で確認のこと。
22 下請承認事務簡素化モデル工事の適用の有無			
(1) 下請承認事務簡素化モデル工事	○ 対象	● 対象外	実施に当たっては、宮城県土木部「下請承認事務簡素化モデル工事」実施要領に基づき、行うこととする。

## 東日本大震災に伴う特例制度

項 目	条 件	内 容	施 行 方 法	備 考
23 被災地以外からの労働者確保に要する間接費の設計変更の運用				
(1) 労働者確保に関する積算方法の試行工事	○ あり	● ない	<p>1 本工事は、「共通仮設費(率分)のうち営繕費」及び「現場管理費のうち労務管理費」の下記に示す費用(以下「実績変更対象間接費」という。)について、契約締結後、労働者確保に要する方策に変更が生じ、宮城県土木部においては土木工事標準積算基準(宮城県土木部)に基づく金額相当では適正な工事の実施が困難になった場合は、実績変更対象間接費の支出実績を踏まえて最終積算変更時点で設計変更する「労働者確保に関する積算方法の工事」である。</p> <p>営繕費:労働者送迎費, 宿泊費, 借上費 労務管理費:募集及び解散に要する費用, 賃金以外の食事, 通勤等に要する費用</p> <p>2 本工事の予定価格の算出の基礎とした設計額(宮城県土木部においては、土木工事標準積算基準に基づき算出した額)における実績変更対象間接費の割合は次のとおりである。</p> <p>1) 共通仮設費(率分)に占める実績変更対象間接費(労働者送迎費, 宿泊費, 借上費)の割合: <b>9.19%</b> 2) 現場管理費に占める実績変更対象間接費(募集及び解散に要する費用, 賃金以外の食事, 通勤等に要する費用)の割合: <b>1.24%</b></p> <p>3 受注者は、実績変更対象間接費の支出実績を踏まえて設計変更を希望する場合は、実績変更対象間接費に係る費用の内訳を記載した「労働者確保に係る実績報告書(様式1)」及び実績変更対象間接費について実際に支払った全ての証明書類(領収書, 領収書の出ないものは金額の適切性を証明する金額計算書など。)を監督員に提出し、設計変更の内容について協議するものとする。</p> <p>4 受注者の責めによる工事工程の遅れ等受注者の責めに帰すべき事由による増加費用については、設計変更の対象としない。</p> <p>5 発注者は、実績変更対象間接費の支出実績を踏まえて設計変更する場合、受注者が実績変更対象間接費について実際に支払った額のうち証明書類において確認された費用から、宮城県土木部においては土木工事標準積算基準(宮城県土木部)に基づき算出した額における実績変更対象間接費を差し引いた費用を加算して算出する。なお、全ての証明書類の提出がない場合であっても、提出された証明書類をもって設計変更を行うものとする。</p> <p>6 受注者から提出された資料に虚偽の申告があった場合については、法的措置及び入札参加資格制限等の措置を行う場合がある。</p> <p>7 受注者は、実績変更対象間接費にかかる設計変更について疑義が生じた場合は、監督員と協議するものとする。</p>	
(2) 労働者宿舍設置に関する積算方法の試行工事	○ あり	● ない	<p>本工事は、「労働者宿舍設置に関する試行要領」(以下「試行要領」)の対象工事である。 労働者宿舍の設置を希望する場合には、「試行要領」に基づき監督職員と事前に協議すること。</p>	
24 遠隔地からの建設資材調達に係る設計変更				
(1) 遠隔地からの建設資材調達に係る設計変更	○ あり	● ない	<p>下記の建設資材は、通常地域内から調達することを想定しているが、安定的な確保を図るために、当該調達地域以外から調達せざるを得ない場合には、事前に監督職員と協議するものとする。また、購入費及び輸送費に要した費用については、証明書類(契約書及び納品書等)を添付するものとする。なお、添付する証明書類(契約書及び納品書等)は原本を提示(写しの提出)とし、受注者名、納品者名、使用資材名、規格・形状、使用(納品)日、使用(納品)数量等が記載されている物を監督員に提出し、その費用について設計変更することとする。</p> <p>購入費の対象は、生コンクリート・アスファルト合材・石材等(山砂, 砕石, 捨石, 被覆石等)とする。 輸送費の対象は、仮設材(鋼矢板等)とする。</p>	<p>受注者は、購入費及び輸送費を変更したい場合は、「工事打合せ簿」に次の事項を記載し発注者に提出し協議するものとする。</p> <p>1 地域内及び基地に、建設資材がないことを証明する資料(打合せメモ等) 2 遠隔地から購入及び輸送する建設資材の名称・規格及び製造・生産工場の名称(使用材料の建設資材名及び規格・形状等の証明資料「品質証明」) 3 遠隔地から建設資材を購入及び輸送する理由 4 製造・生産工場を選定した理由 5 見積もり書 6 その他、必要と思われる事項</p>
25 施工箇所が点在する工事の間接費の積算				
(1) 施工箇所が点在する工事積算方法の対象工事	○ あり	● ない	<p>本工事は、施工箇所が点在する工事であり、共通仮設費及び現場管理費について標準積算と施工実態に乖離が考えられるため、「○○地区(施工箇所○○, ○○○), △△地区(施工箇所○○), □□地区(施工箇所○○)」(以下、対象地区という。)ごとに共通仮設費及び現場管理費を算出する「施工箇所が点在する工事積算方法」の対象工事である。</p>	<p>本工事における共通仮設費の金額は、対象地区毎に算出した共通仮設費を合計した金額とする。また、現場管理費の金額も同様に、対象地区毎に算出した現場管理費を合計した金額とする。なお、共通仮設費率及び現場管理費率の補正(大都市, 施工地域等)については、対象地区毎に設定する。</p>
26 その他				
(1) 土砂等建設資材を供給元で引取る場合の積算の取扱い	○ あり	● ない	<p>・本工事の施工において、調達(購入)する予定の○○の設計単価は、現場持込単価(単価)としている。ただし、契約後、施工計画に基づき、○○の調達条件について異なる場合は、監督職員と協議すること。 ・資材搬入において、標準作業以外の作業(現場外の仮置き等)が生じる場合は、監督職員と協議すること。</p>	
(2) 東日本大震災の復旧・復興事業等における積算方法等に関する試行について	○ あり	● ない	<p>間接工事費(共通仮設費及び現場管理費)について、工事量の増大による資材やダンプトラック等の不足による作業効率の低下等により現場の実支出が増大し、積算基準による積算と乖離が生じていることが確認されたため、積算基準等により各工種区分に従って対象額ごとに求めた共通仮設費率及び現場管理費率に、それぞれ以下の補正係数を乗じている。</p> <p>補正係数 共通仮設費:1.3 現場管理費:1.1</p>	

# 特記事項

1 追加事項1			
(1) 追加 安全管理	現道上の作業であるため、使用材料等の落下・飛散・流出等により通行車両や歩行者、河川に影響を与えないよう対策を講じ施工すること。また、工事区域から一般道への出入りに当たっては通行車両や自転車及び歩行者に十分注意すること。		
(2) 追加 交通誘導員配置	現地の交通状況等により、交通誘導員が必要と判断される場合は、関係資料を整理し事前に監督職員と協議すること。	誘導員の配置は行わない。	
(3) 追加 段階確認・立会い事項等	共通仕様書に記載のある事項のほかに、完成時に不可視となるものについては、事前に監督職員と協議のうえ実施内容を決定すること。	具体的な内容と回数について、施工計画書に記載すること。	
(4) 追加 事前調査	事前測量を早め実施し、数量について監督員と協議を行うこと。	監督員と協議	
(5) 追加 現地調査	現地調査によって工法及び施工方法の設計変更の可能性があり。協議により実施内容を決定すること。		
(6) 追加 規制区画について	施工箇所においては交通規制は行わない。		
(7) 追加 住民への周知	施工に着手する2週間前には住民に周知すること。		
(8) 追加 暴力団等の排除について	<p>(1) 受注者が、この契約の履行期間中に白石市入札契約暴力団等排除措置要綱(平成20年白石市告示第83号。以下「排除要綱」という。)別表1各号に該当すると認められたときは、契約を解除することがある。</p> <p>(2) 受注者は、排除要綱別表1各号に該当し、本市から入札参加除外措置を受けている者にこの契約の全部又は一部を下請負させ、若しくは受託させてはならない。また、この契約の下請負若しくは受託をさせた者が、排除要綱別表1各号に該当すると認められるときは、当該下請契約等の解除を求めることがある。</p> <p>(3) 受注者は、この契約の履行に当たり暴力団員又は暴力団関係者(以下「暴力団員等」という。)から不当要求又は妨害を受けたときは、速やかに警察への通報を行い、捜査上必要な協力を行うとともに、発注者へ報告すること。また、この契約の下請負若しくは受託をさせた者が、暴力団員等から不当要求又は妨害を受けたときは、同様の措置を行うよう指導すること。</p> <p>なお、暴力団員等から不当要求又は妨害を受け、警察への通報、捜査協力及び発注者への報告が適切に行われた場合で、これにより、履行遅滞等が発生するおそれがあると認められるときは、必要に応じて、工程の調整、工期の延長等の措置を講じる。</p>		
(9) 追加 白石市基準点管理保全要綱について	<p>(1) 基準点の破損や機能喪失の防止について 受注者は、工事施工箇所若しくはその付近に白石市基準点管理保全要綱(平成29年白石市告示第47号以下「管理保全要綱」という。)第2条各号の定める基準点(以下「基準点」という。)が設置されているか否かを確認し設置されている場合は管理保全要綱第6条第4項に定める協議の実施を速やかに要請すること。</p> <p>(2) 費用負担について 受注者は、上記の協議をしていない、または協議の回答に反して滅失、き損した基準点を復旧するための費用を負担しなければならない。</p> <p>(3) 工事施工箇所付近基準点について 基準点の構造物が、掘削底面端から45度以上の線に入る場合、その基準点は掘削工事の付近にあるものとする。</p>		
(10) 追加 工程表について	進捗状況を把握するため、3週間工程表を提出すること。		
(11) 追加 工事実績情報システム(コリンズ)登録について	請負者は、工事請負代金額が500万円以上の工事について、工事実績情報サービス(CORINS)に基づき、受注・変更・完成・訂正時に工事実績情報として「工事カルテ」を作成し登録申請を行うこと。		
(12) 追加 施工について	施工時期や水の状況等、監督員と協議し決定すること。		
(13) 追加 座標管理について	施工箇所は民地境界と隣接しているため、施工時は座標にて境界を管理すること。		
(14) 追加 調査確認事項について	現地状況を確認の上、支障するもの(上下水道、電柱、用地等)がある場合監督員と協議すること。		
(15) 追加 採取土について	採取土は(仮称)白石中央SIC周辺整備工事(片道約3.4km)からの運搬を想定している。		
(16) 追加 施工について	No.1+2.0 1号集水樹付近の電柱との離隔について、電柱管理者と協議中であるため、施工については協議完了後に指示する。		
(17) 追加 施工地域区分について	土砂等運搬について、DID有りとしている。		
(18) 追加			
(19) 追加			
(20) 追加			
(21) 追加			
(22) 追加			
(23) 追加			
(24) 追加			
(25) 追加			
(26) 追加			
(27) 追加			
(28) 追加			
(29) 追加			
(30) 追加			
(31) 追加			
(32) 追加			

参 考 明 細 書

令和 8 年度

# 実 施 設 計 書

白 石 市  
作成日 令和 8年 月 日

決 裁											
工 事 名	令和8年度 東町三丁目水路改修工事										
工 事 場 所	白石市東町三丁目 地内										
工 事 概 要	施工延長L=98m 土工 一式 水路工 排水フリューム(600×600) L=69m 片土留め可変側溝(500×1200)L=24m 現場打ち集水榭工 1号集水榭(1000×1000×1200)N=1箇所 2号集水榭(1200×1200×1500)N=1箇所 3号集水榭(1200×1200×1600)N=1箇所										
工 期	自 令和 年 月 日 至 令和 8 年 11 月 30 日										



本 工 事 費 内 訳 書						
費 目 ・ 工 種 ・ 種 別 ・ 細 目	数 量	単 位	単 価	金 額	明細単価番号	摘 要
河川工事01	1	式				
土工	1	式			明 1 号	
水路工	1	式			明 2 号	
現場打ち集水柵工	1	式			明 3 号	
撤去工	1	式			明 4 号	
仮設工	1	式			明 5 号	
直接工事費計						
共通仮設費計	1	式				
共通仮設費(率化)	1	式				
共通仮設费率分	1	式				
純工事費	1	式				
現場管理費	1	式				



令和8年度 東町三丁目水路改修工事

【 第 1 号 明細書 】							1 式 当り
土工							
名 称 ・ 規 格	数 量	単 位	単 価	金 額	明細単価番号	摘 要	
作業土工	1	式					
作業土工	1	式			単 1 号		
土工	1	式					
掘削 オープンカット 土砂 5,000m3未満	80	m3			P 1 号		
路体(築堤)盛土 2.5m以上4.0m未満	707	m3			P 2 号		
採取土	1	式					
積込(ルーズ) 土砂 土量50,000m3未満	840	m3			P 3 号		
土砂等運搬 標準 バックホウ山積0.8m3(平積0.6m3) 土砂	840	m3			P 4 号		
計							

令和8年度 東町三丁目水路改修工事

【 第 2 号 明細書 】							1 式 当り
水路工							
名 称 ・ 規 格	数 量	単 位	単 価	金 額	明細単価番号	摘 要	
排水フリューム (600×600)	1	式					
基面整正	61	m2			P 5 号		
U型側溝据付け L=2000mm 1000kg/個以下	69	m			施 1 号		
片土留め可変側溝 (500×1200)	1	式					
基面整正	39	m2			P 5 号		
自由勾配側溝 L=2000mm 1000超2000kg/個以下	24	m			施 2 号		
蓋版据付け 自由勾配 500用(車道用)	24	枚			施 3 号		
既設集水柵 角落し (600×900)	1	式					
縞鋼板	1	枚					
1号集水柵接続管 VP300	1	式					
基面整正	3	m2			P 5 号		
暗渠排水管 据付 直管 200~400mm	7	m			P 6 号		



令和8年度 東町三丁目水路改修工事

【 第 3 号 明細書 】							1 式 当り
現場打ち集水柵工							
名 称 ・ 規 格	数 量	単 位	単 価	金 額	明細単価番号	摘 要	
1号集水柵 (1000×1000×1200)	1	式					
鉄筋工 加工・組立 一般構造物	0.17	t			施 4 号		
現場打ち集水柵・街渠柵(本体) バックホウ打設 1.03m3を超え1.09m3以下	1	箇所			P 7 号		
集水柵蓋 (グレーチング) 1000×1000用 T-2 本体・受枠共	1	枚					
マンホール用足掛金物 ジェットトップ ステップ P-10938-C254	3	個					
2号集水柵 (1200×1200×1500)	1	式					
鉄筋工 加工・組立 一般構造物	0.2	t			施 4 号		
現場打ち集水柵・街渠柵(本体) バックホウ打設 1.44m3を超え1.52m3以下	1	箇所			P 8 号		
集水柵蓋 (グレーチング) 1200×1200用 T-2 本体・受枠共	1	枚					
マンホール用足掛金物 ジェットトップ ステップ P-10938-C254	4	個					
3号集水柵 (1200×1200×1600)	1	式					
鉄筋工 加工・組立 一般構造物	0.2	t			施 4 号		

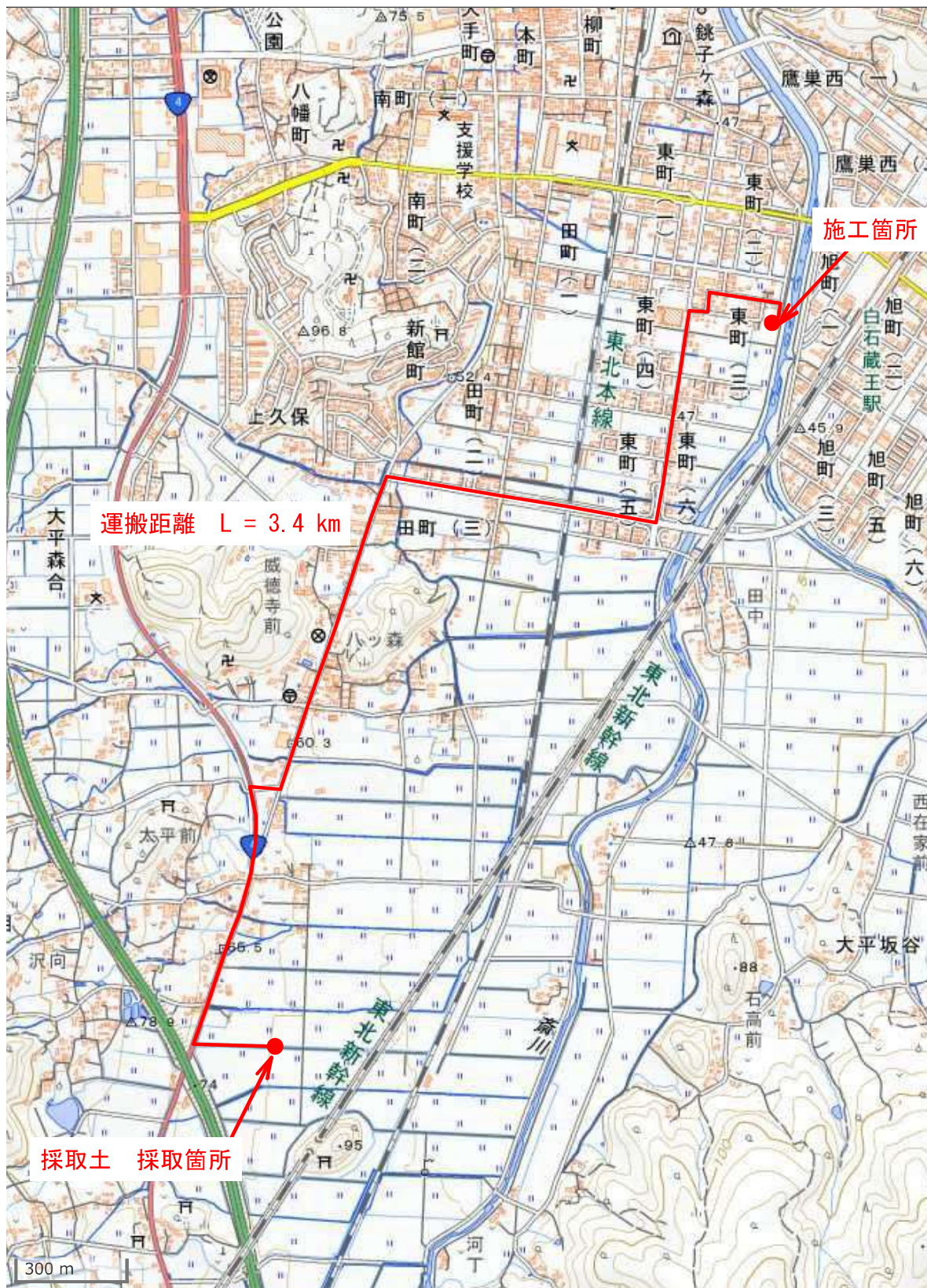








採取土 運搬経路図 運搬距離 L = 3.4 km



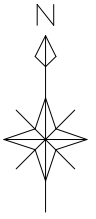
【工事位置図】

令和8年度 東町三丁目水路改修工事



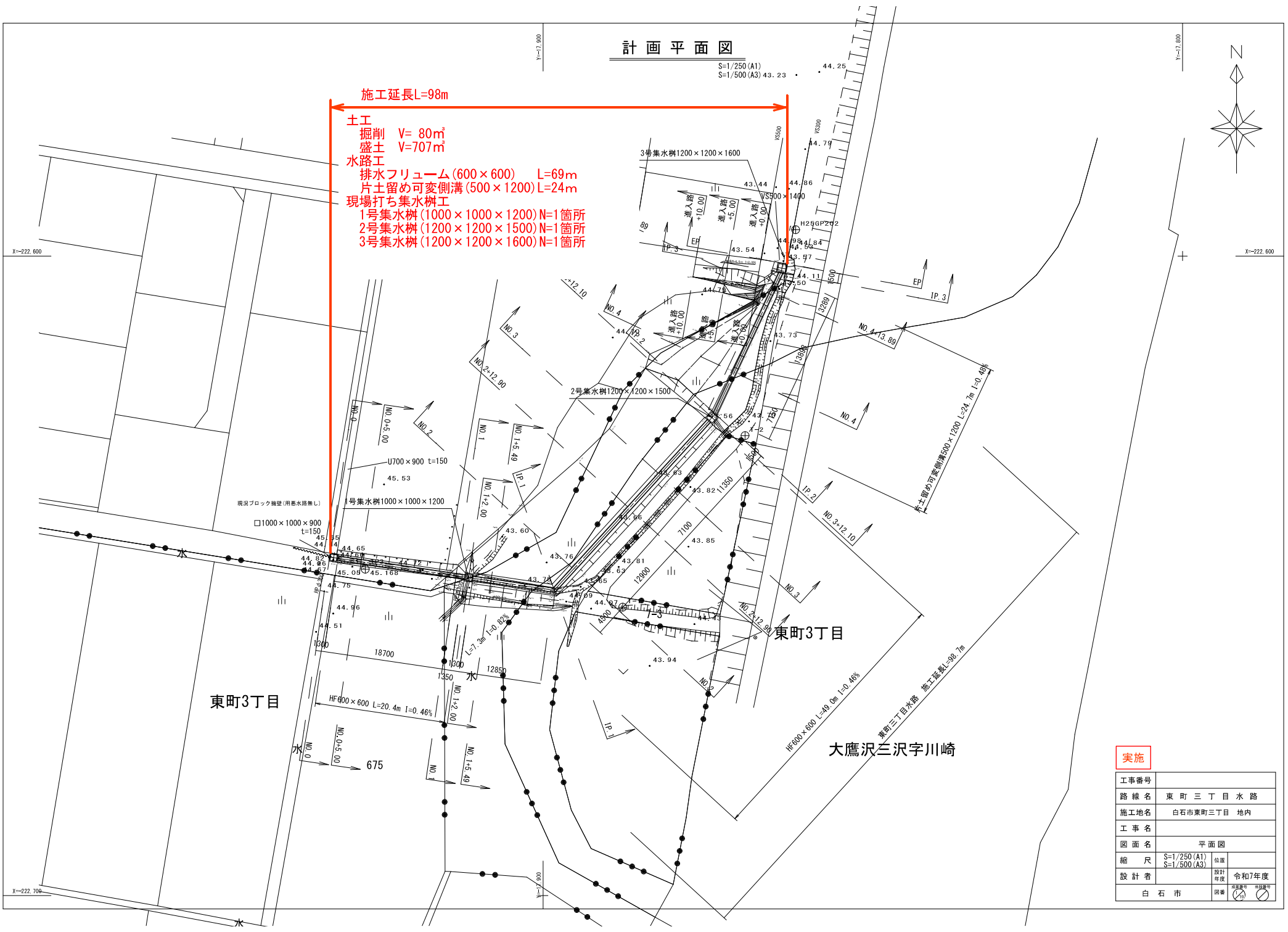
# 計画平面図

S=1/250 (A1)  
S=1/500 (A3) 43. 23



施工延長L=98m

- 土工
- 掘削 V=80m<sup>3</sup>
- 盛土 V=707m<sup>3</sup>
- 水路工
- 排水リューム(600×600) L=69m
- 片土留め可変側溝(500×1200)L=24m
- 現場打ち集水樹工
- 1号集水樹(1000×1000×1200)N=1箇所
- 2号集水樹(1200×1200×1500)N=1箇所
- 3号集水樹(1200×1200×1600)N=1箇所



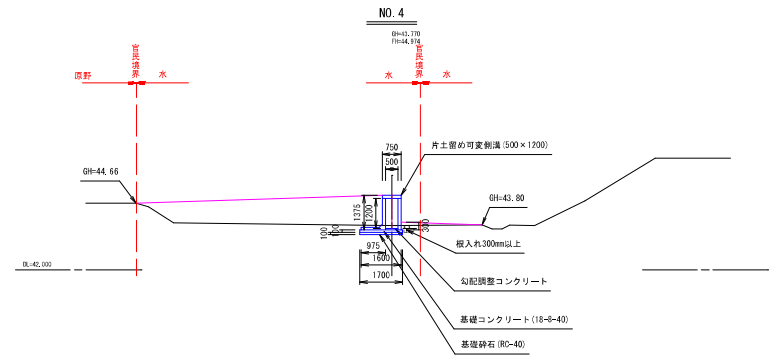
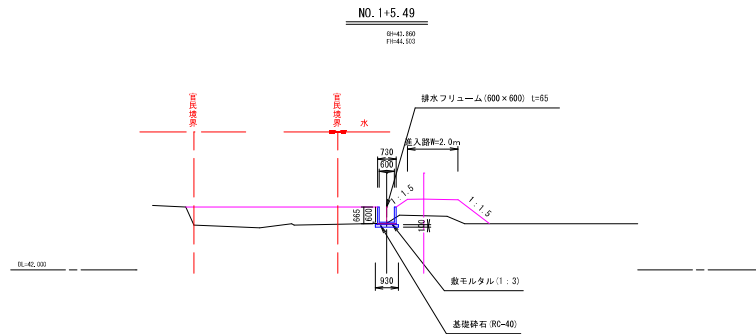
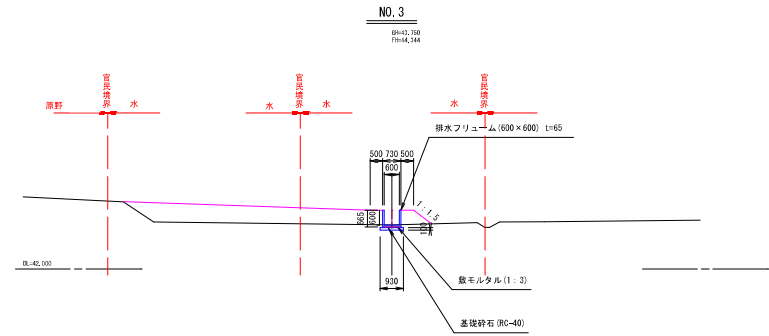
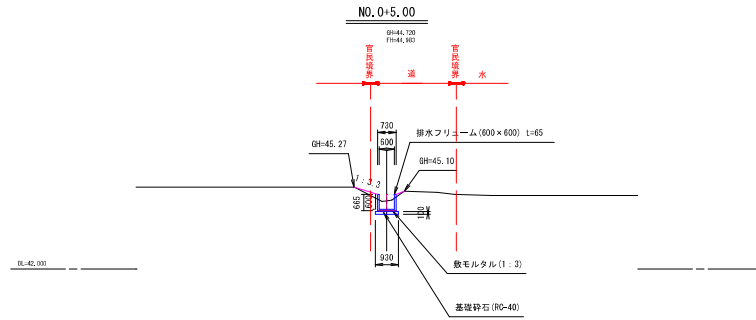
実施

工事番号			
路線名	東町三丁目水路		
施工地名	白石市東町三丁目 地内		
工事名			
図面名	平面図		
縮尺	S=1/250 (A1) S=1/500 (A3)	位置	
設計者		設計年度	令和7年度
白石市	図番		



# 標準断面図

S=1/100 (A1)  
S=1/200 (A3)

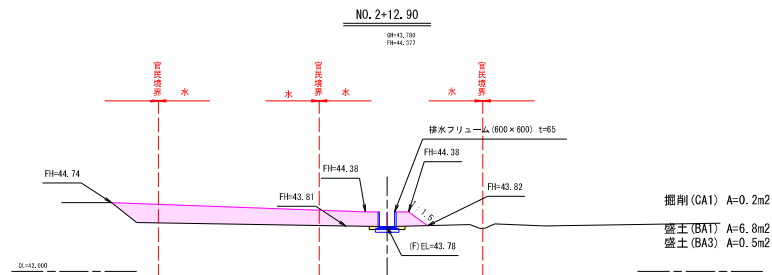
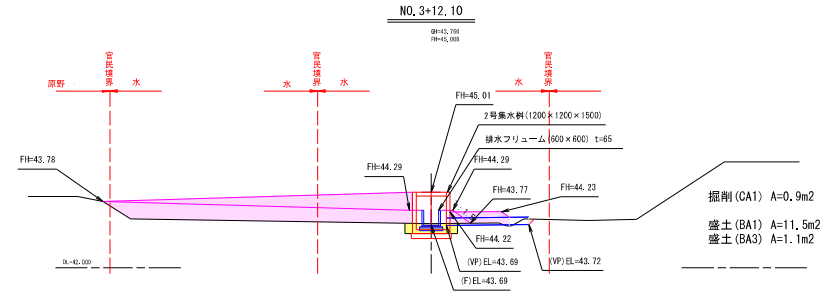
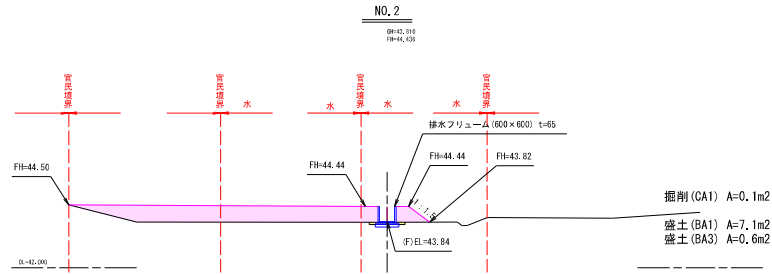
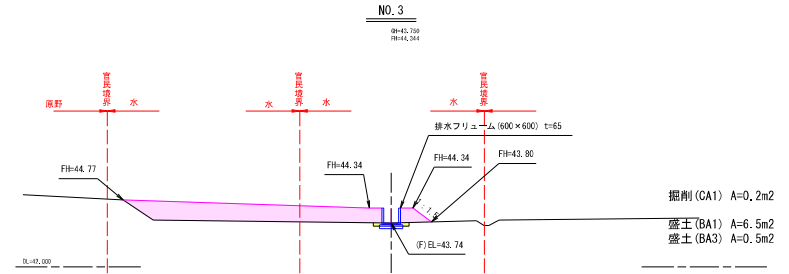
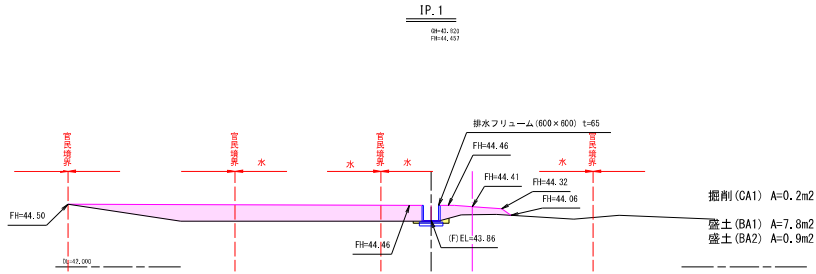


<b>実施</b>	
工事番号	
路線名	東町三丁目水路
施工地名	白石市東町三丁目 地内
工事名	
図面名	標準横断面図
縮尺	S=1/100 (A1) S=1/200 (A3)
設計者	白石市
図番	01
位置	
設計年度	令和7年度



# 横断図 (2)

S=1/100 (A1)  
S=1/200 (A3)



土工凡例  
 : 掘削  
 : 盛土

## 土工区分

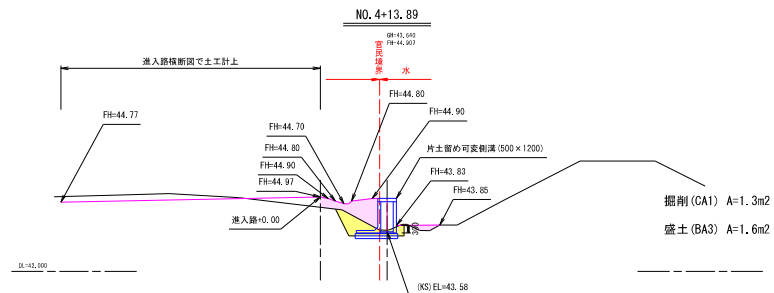
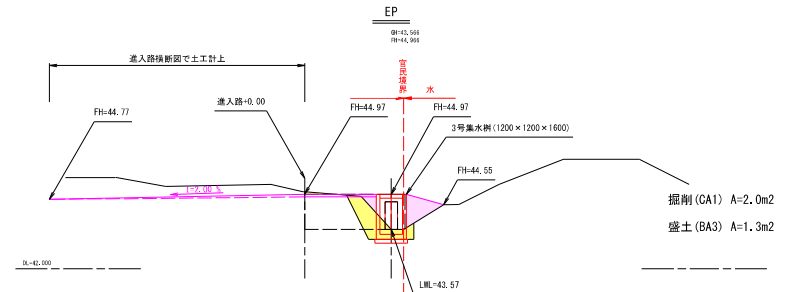
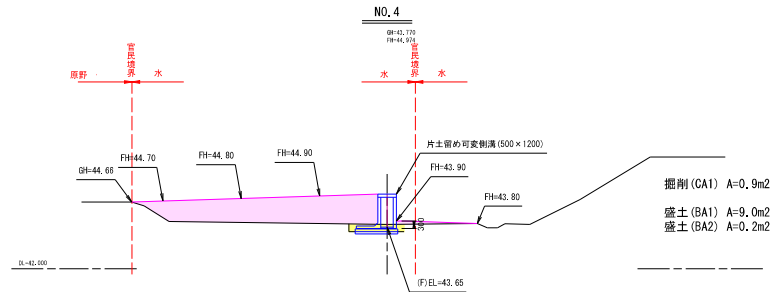
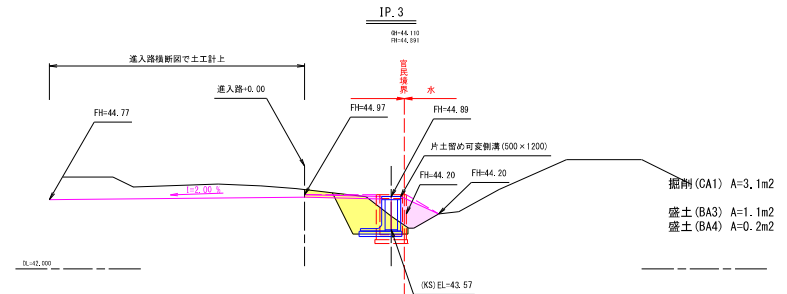
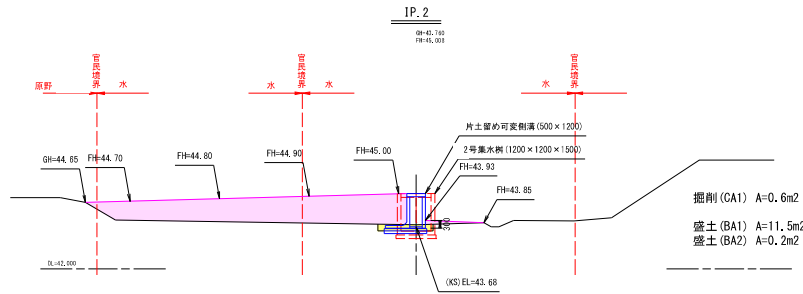
記号	名称	区分
CA1	掘削	
CA2	床掘	
BA1	盛土	B > 4.0m
BA2	盛土	4.0m ≧ B
BA3	盛土	1.0m ≦ B < 2.5m
BA4	盛土	B < 1.0m
BA5	埋戻	1.0m ≦ B < 2.5m
BA6	埋戻	B < 1.0m

## 実施

工事番号	
路線名	東町三丁目水路
施工地名	白石市東町三丁目 地内
工事名	
図面名	横断図 (2)
縮尺	S=1/100 (A1) S=1/200 (A3)
設計者	白石市
設計年度	令和7年度
図章	

# 横断図 (3)

S=1/100 (A1)  
S=1/200 (A3)



土工凡例  
 : 掘削  
 : 盛土

## 土工区分

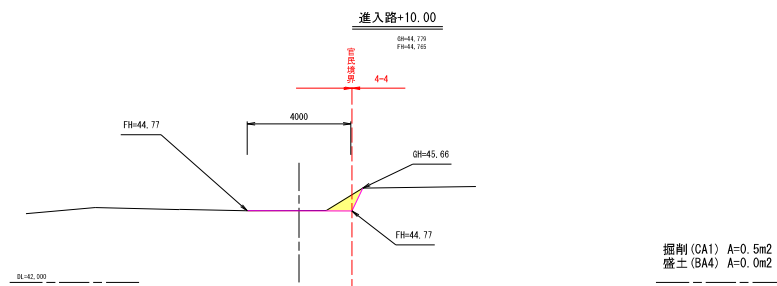
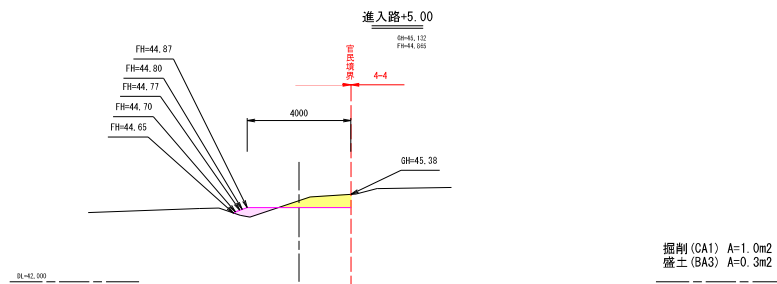
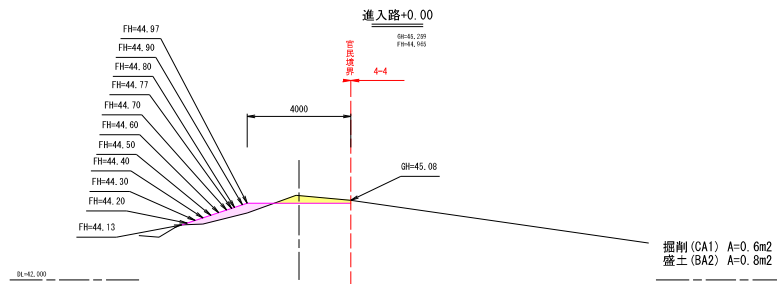
記号	名称	区分
CA1	掘削	
CA2	床掘	
BA1	盛土	$B > 4.0m$
BA2	盛土	$4.0m \geq B$
BA3	盛土	$1.0m \leq B < 2.5m$
BA4	盛土	$B < 1.0m$
BA5	埋戻	$1.0m \leq B < 2.5m$
BA6	埋戻	$B < 1.0m$

## 実施

工事番号	
路線名	東町三丁目水路
施工地名	白石市東町三丁目 地内
工事名	
図面名	横断図 (3)
縮尺	S=1/100 (A1) S=1/200 (A3)
設計者	白石市
設計年度	令和7年度
図章	

# 進入路横断面図

S=1/100 (A1)  
S=1/200 (A3)



## 土工凡例

- : 掘削
- : 盛土

## 土工区分

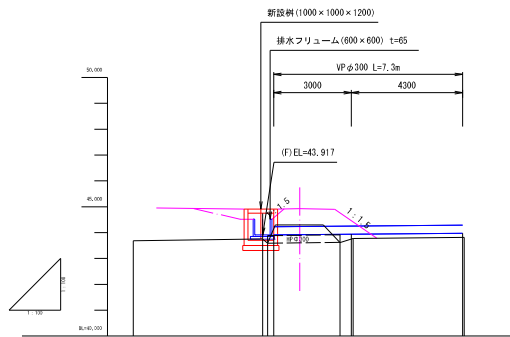
掘削 (CA1) A=0.5m<sup>2</sup>  
盛土 (BA4) A=0.0m<sup>2</sup>

記号	名称	区分
CA1	掘削	
BA1	盛土	B > 4.0m
BA2	盛土	4.0m ≥ B
BA3	盛土	1.0m ≤ B < 2.5m
BA4	盛土	B < 1.0m

**実施**

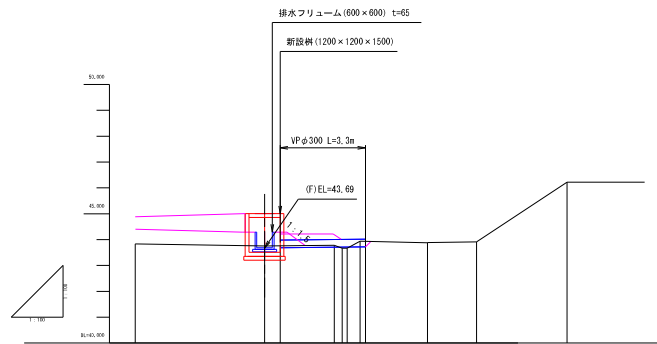
工事番号			
路線名	東町三丁目水路		
施工地名	白石市東町三丁目 地内		
工事名	進入路横断面図		
図面名	進入路横断面図		
縮尺	S=1/100 (A1) S=1/200 (A3)	位置	
設計者		設計年度	令和7年度
白石市	図番	検査番号	検査者

NO. 1+2.0



勾配		43.830	43.026	43.309	43.250	43.830
盛土				0.292	0.184	0.161
切土						
天計面水路		44.500	44.250	44.250	44.250	43.850
底計面水路		43.700	43.500	43.941	43.942	43.860
地盤高		42.800	43.050	43.800	43.750	43.850
追加距離		-5.000	0.000	3.000	3.800	7.200
単距離		0.000	0.000	0.500	0.500	0.200
測点		-5.00	0.00	3.00	3.50	7.20
曲線						

NO. 3+12.10



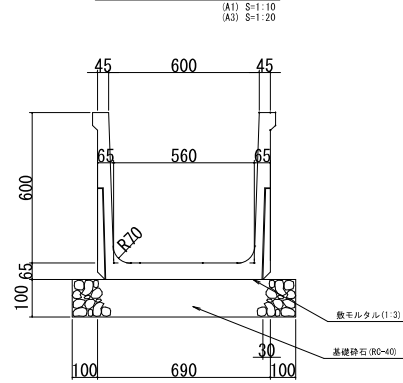
勾配		43.830	43.026	43.309	43.250	43.830
盛土				0.877	0.872	0.242
切土						
天計面水路		46.000	43.250	43.250	43.250	43.850
底計面水路		42.500	42.687	42.687	42.687	42.730
地盤高		42.800	42.790	42.794	42.794	42.800
追加距離		-5.000	0.000	0.000	2.700	6.300
単距離		0.000	5.000	0.000	0.200	0.200
測点		-5.00	0.00	0.00	2.70	6.20
曲線						

実施

工事番号			
路線名	東町三丁目水路		
施工地名	白石市東町三丁目 地内		
工事名	取付水路縦断面図		
図面名	取付水路縦断面図		
縮尺	S=1/100(A1) S=1/200(A3)	位置	
設計者	設計 年	令和7年度	
白石市	図番		

# 構造図

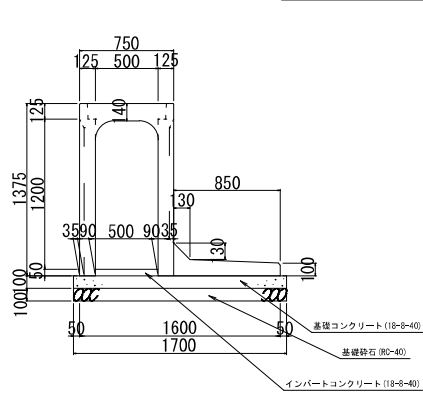
排水フリューム 600×600



材料表 10m当たり

名称	規格	単位	数量	備考
排水フリューム	600x600x2000	個	5	参考質量: 537kg/個
基礎砕石	RC-40 t=100mm	m <sup>2</sup>	8.90	

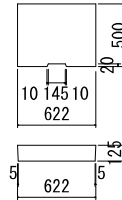
片土留め可変側溝 500×1200



材料表 10m当たり

名称	規格	単位	数量	備考
MCL可変側溝	500x1200x2000	個	5	参考質量: 1950kg/個
インバートコンクリート	18-B-40 t=50mm	m <sup>3</sup>	0.25	
基礎コンクリート	18-B-40 t=100mm	m <sup>3</sup>	1.70	
同上型枠		m <sup>2</sup>	2.00	
基礎砕石	RC-40 t=100mm	m <sup>2</sup>	17.00	

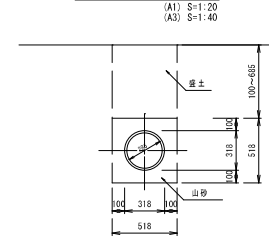
MC可変側溝用 PC4 (2種) 車道用



材料表 10m当たり

名称	規格	単位	数量	備考
MC可変側溝	PC4 (2種) 車道用 500	枚	10	参考質量: 91kg/枚

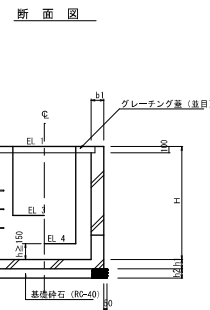
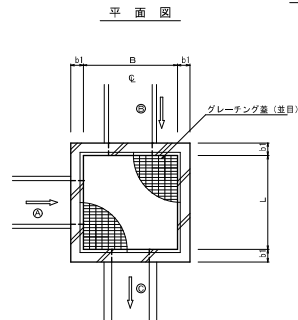
硬質塩ビ管 VPφ300



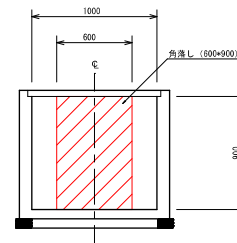
材料表 10m当たり

名称	規格	単位	数量	備考
硬質塩ビ管	VPφ300	n	10	参考質量: 21.962kg/n

集水樹工



既設集水樹



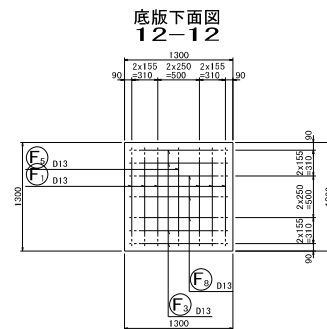
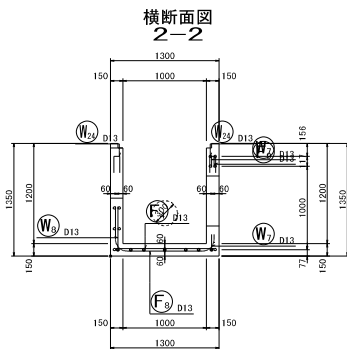
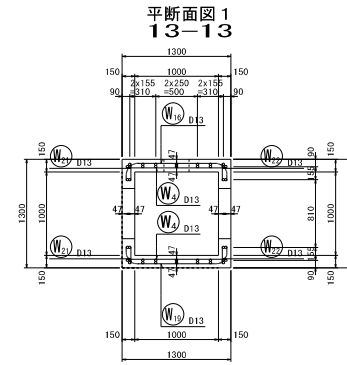
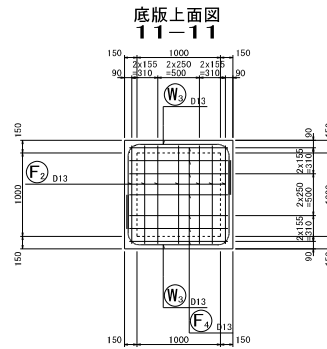
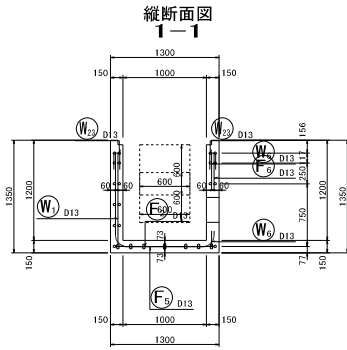
集水樹工一覧表

工種	EL 1 B × L × H	b1	h1	h2	流入			足掛金物 D13 (本)	グレーチング蓋 (蓋目)	備考
					規 格	規 格	規 格			
1号集水樹工	44,990 1000 × 1000 × 1200	150	200	200	規 格 VP φ300	規 格 F 600 × 600	規 格 F 600 × 600	3	1-2 (蓋目)	場所打ち
2号集水樹工	45,000 1200 × 1200 × 1500	150	200	200	規 格 VP φ300	規 格 F 600 × 600	規 格 KS 500 × 1200	4	1-2 (蓋目)	場所打ち
3号集水樹工	44,966 1200 × 1200 × 1600	150	200	200	—	規 格 KS 500 × 1200	規 格 VS 500 × 1400 (既設)	4	1-2 (蓋目)	場所打ち

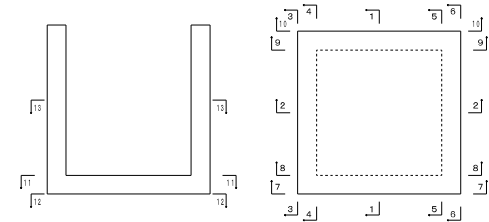
実施

工事番号	
路線名	東町三丁目水路
施工地名	白石市東町三丁目 地内
工事名	構造図
縮尺	図示
設計者	設計年度 令和7年度
白石市	図章

1号集水桧配筋図 (その1) S=1/30(A1) S=1/60(A3)



位置図 S=1/20(A1) S=1/40(A3)



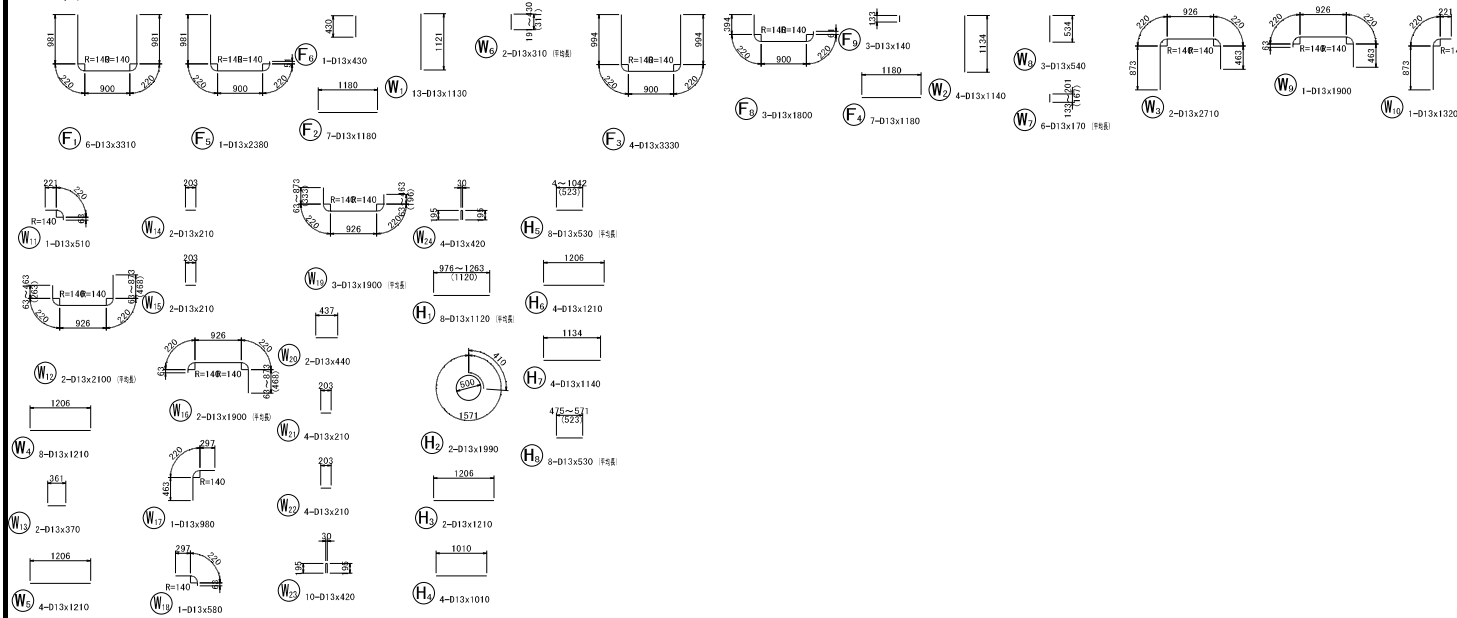
実施

工事番号	
路線名	東町三丁目水路
施工地名	白石市東町三丁目地内
工事名	
図面名	1号集水桧配筋図 (その1)
縮尺	図示
設計者	位置 — 設計 年度 令和7年度
白石市	図章



1号集水桝配筋図 (その3) S=1/50(A1) S=1/100(A3)

加工図



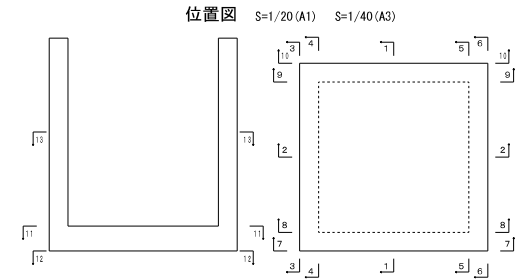
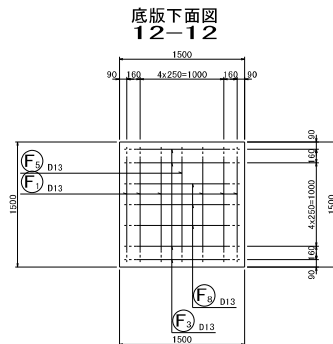
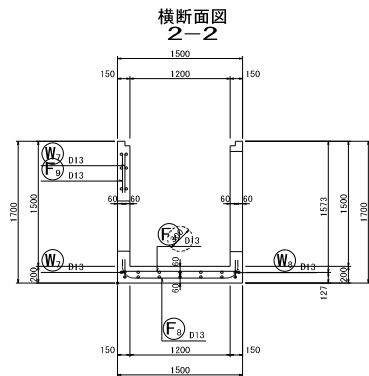
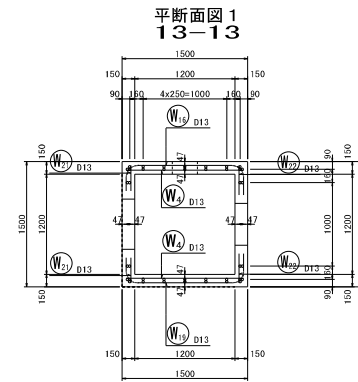
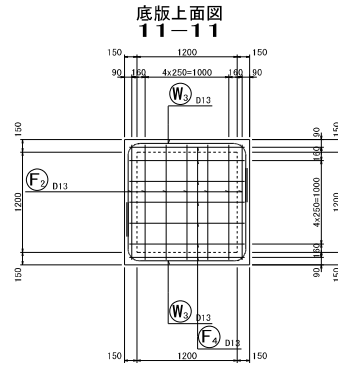
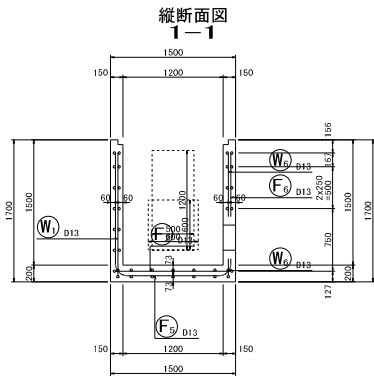
鉄筋表

記号	径	長さ (mm)	本数	単位質量 (kg/m)	1本当り質量 (kg)	質量 (kg)	摘要
W1	D13	1130	13	0.995	1.124	15	┌
W2	D13	1140	4	0.995	1.134	5	┌
W3	D13	2710	2	0.995	2.696	5	┌
W4	D13	1210	8	0.995	1.204	10	┌
W5	D13	1210	4	0.995	1.204	5	┌
W6	D13	210	2	0.995	0.208	1	┌ 付添
W7	D13	170	6	0.995	0.169	1	┌ 付添
W8	D13	540	3	0.995	0.537	2	┌
W9	D13	1900	1	0.995	1.891	2	┌
W10	D13	1320	1	0.995	1.313	1	┌
W11	D13	510	1	0.995	0.507	1	┌
W12	D13	2100	2	0.995	2.090	4	┌ 付添
W13	D13	370	2	0.995	0.368	1	┌
W14	D13	210	2	0.995	0.209	1	┌
W15	D13	210	2	0.995	0.209	1	┌
W16	D13	1900	2	0.995	1.891	4	┌ 付添
W17	D13	980	1	0.995	0.975	1	┌
W18	D13	580	1	0.995	0.577	1	┌
W19	D13	1900	3	0.995	1.891	6	┌ 付添
W20	D13	440	2	0.995	0.438	1	┌
W21	D13	210	4	0.995	0.209	1	┌
W22	D13	210	4	0.995	0.209	1	┌
W23	D13	420	10	0.995	0.418	4	┌
W24	D13	420	4	0.995	0.418	2	┌
F1	D13	3310	6	0.995	3.293	20	┌
F2	D13	1180	7	0.995	1.174	8	┌
F3	D13	3330	4	0.995	3.313	13	┌
F4	D13	1180	7	0.995	1.174	8	┌
F5	D13	2380	1	0.995	2.368	2	┌
F6	D13	430	1	0.995	0.428	1	┌
F8	D13	1800	3	0.995	1.791	5	┌
F9	D13	140	3	0.995	0.139	1	┌
H1	D13	1120	8	0.995	1.114	9	┌ 付添
H2	D13	990	2	0.995	1.980	4	○
H3	D13	1210	2	0.995	1.204	2	┌
H4	D13	1010	4	0.995	1.005	4	┌
H5	D13	530	8	0.995	0.527	4	┌ 付添
H6	D13	1210	4	0.995	1.204	5	┌
H7	D13	1140	4	0.995	1.134	5	┌
H8	D13	530	8	0.995	0.527	4	┌ 付添
D13							171 kg
合計							171 kg

実施

工事番号	
路線名	東町三丁目水路
施工地名	白石市東町三丁目地内
工事名	
図面名	1号集水桝配筋図 (その3)
縮尺	S=1/50(A1) S=1/100(A3)
設計者	白石市
図章	白石市 令和7年度

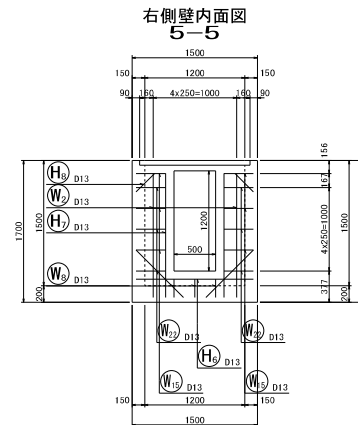
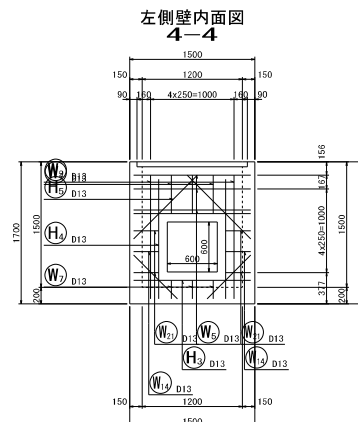
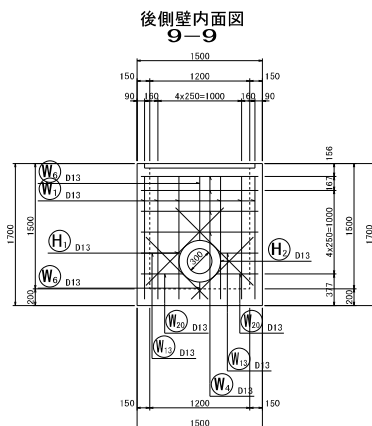
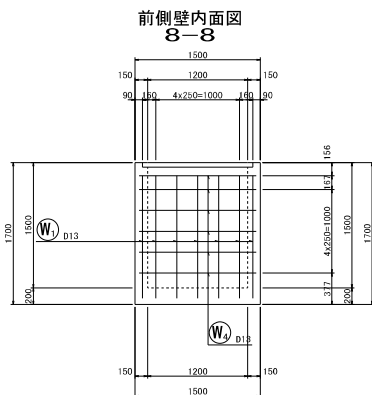
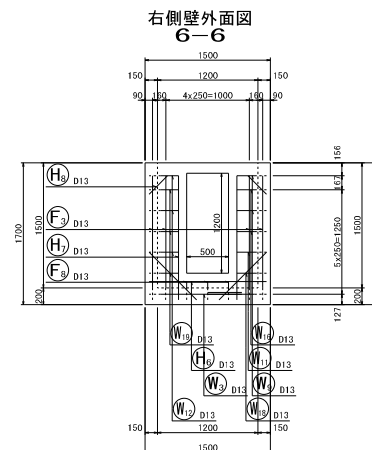
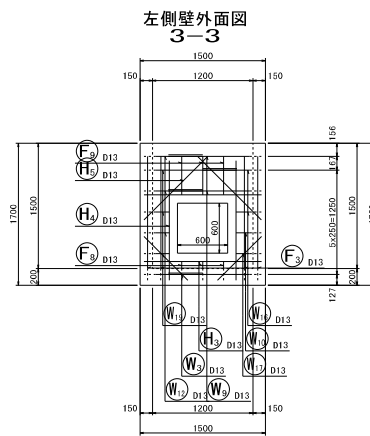
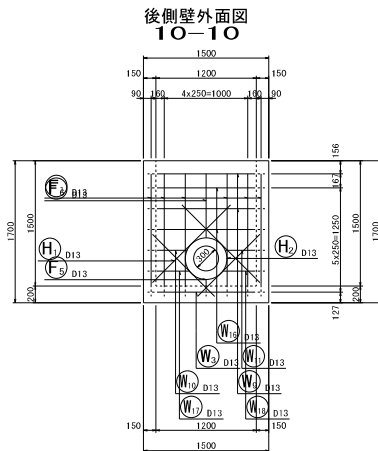
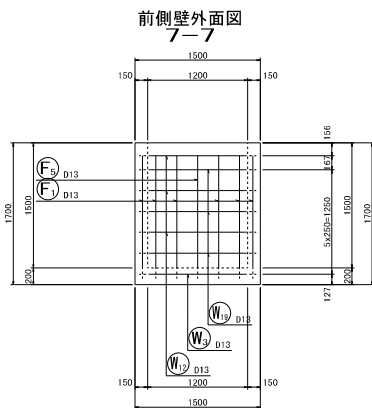
2号集水桝配筋図（その1） S=1/30(A1) S=1/60(A3)



実施

工事番号	
路線名	東町三丁目水路
施工地名	白石市東町三丁目地内
工事名	
図面名	2号集水桝配筋図（その1）
縮尺	図示
設計者	位置 設計 年度 令和7年度
白石市	図章

2号集水桧配筋図 (その2) S=1/30 (A1) S=1/60 (A3)



実施

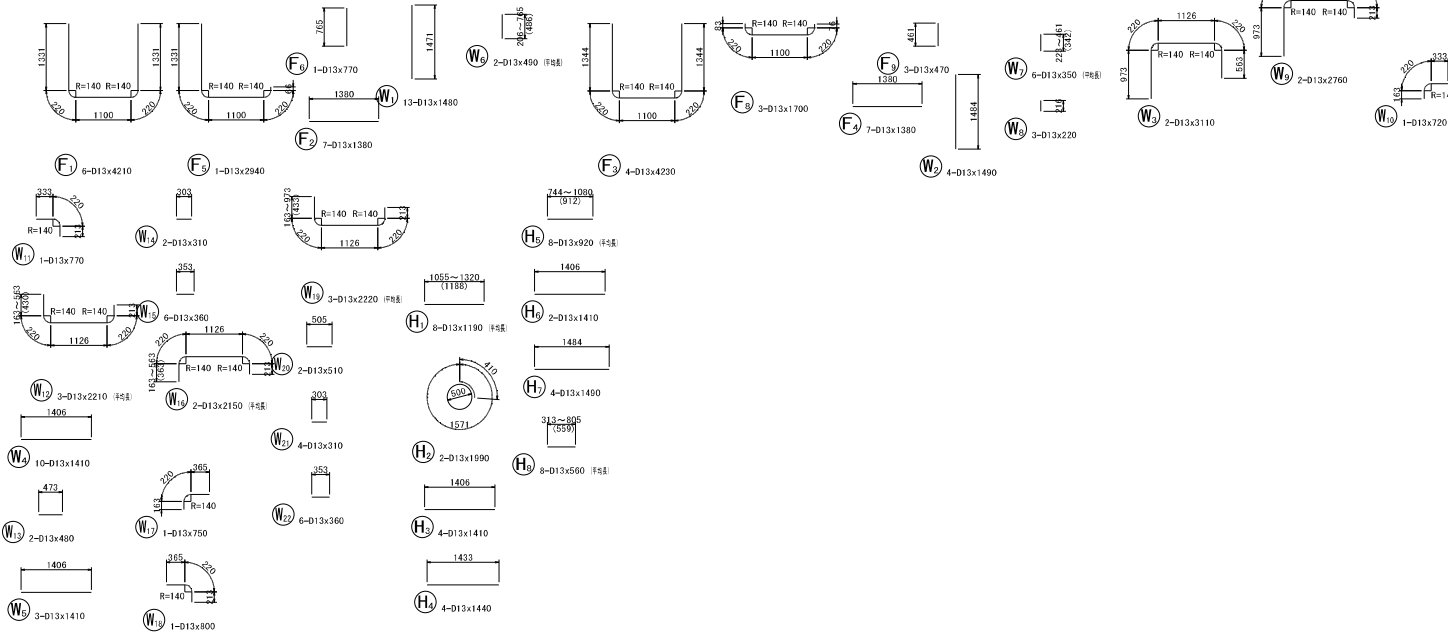
工事番号			
路線名	東町三丁目水路		
施工地名	白石市東町三丁目地内		
工事名			
図面名	2号集水桧配筋図 (その2)		
縮尺	S=1/30 (A1) S=1/60 (A3)	位置	—
設計者		設計年度	令和7年度
白石市	図番		

加工図

2号集水樹配筋図 (その3)

S=1/50(A1)

S=1/100(A3)



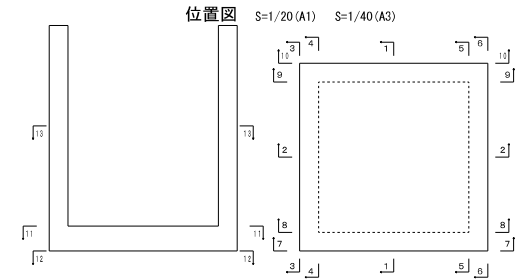
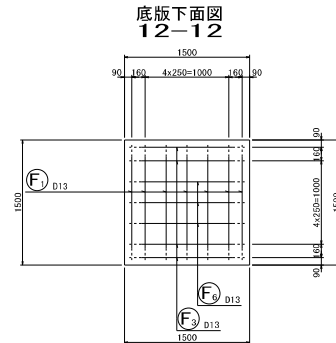
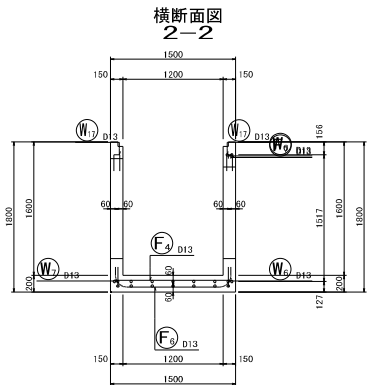
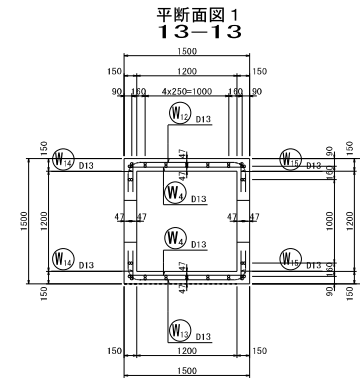
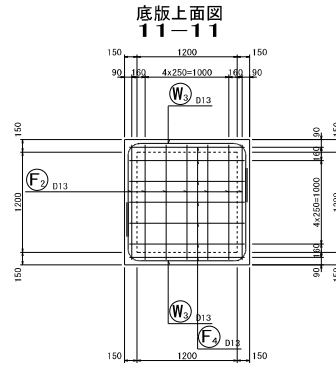
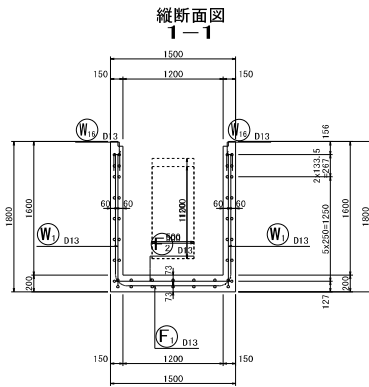
鉄筋表

記号	径	長さ (mm)	本数	単位質量 (kg/m)	1本当り質量 (kg)	質量 (kg)	摘要
W1	D13	1480	13	0.995	1.473	19	┌
W2	D13	1490	4	0.995	1.483	6	┌
W3	D13	3110	2	0.995	3.094	6	┌
W4	D13	1410	10	0.995	1.403	14	┌
W5	D13	1410	3	0.995	1.403	4	┌
W6	D13	490	2	0.995	0.488	1	┌ 付添
W7	D13	350	6	0.995	0.348	2	┌ 付添
W8	D13	220	3	0.995	0.219	1	┌
W9	D13	2760	2	0.995	2.746	5	┌
W10	D13	720	1	0.995	0.716	1	┌
W11	D13	770	1	0.995	0.766	1	┌
W12	D13	2210	3	0.995	2.199	7	┌ 付添
W13	D13	480	2	0.995	0.478	1	┌
W14	D13	310	2	0.995	0.308	1	┌
W15	D13	360	6	0.995	0.358	2	┌
W16	D13	2150	2	0.995	2.159	4	┌ 付添
W17	D13	750	1	0.995	0.746	1	┌
W18	D13	800	1	0.995	0.796	1	┌
W19	D13	2220	3	0.995	2.209	7	┌ 付添
W20	D13	510	2	0.995	0.507	1	┌
W21	D13	310	4	0.995	0.308	1	┌
W22	D13	360	6	0.995	0.358	2	┌
F1	D13	4210	6	0.995	4.189	25	┌
F2	D13	1380	7	0.995	1.373	10	┌
F3	D13	4230	4	0.995	4.209	17	┌
F4	D13	1380	7	0.995	1.373	10	┌
F5	D13	2840	1	0.995	2.825	3	┌
F6	D13	770	1	0.995	0.766	1	┌
F8	D13	1700	3	0.995	1.692	5	┌
F9	D13	470	3	0.995	0.468	1	┌
H1	D13	1190	8	0.995	1.184	9	┌ 付添
H2	D13	1990	2	0.995	1.980	4	○
H3	D13	1410	4	0.995	1.403	6	┌
H4	D13	1440	4	0.995	1.433	6	┌
H5	D13	920	8	0.995	0.915	7	┌ 付添
H6	D13	1410	2	0.995	1.403	3	┌
H7	D13	1490	4	0.995	1.483	6	┌
H8	D13	560	8	0.995	0.557	4	┌ 付添
						D13	205 kg
						合計	205 kg

実施

工事番号	
路線名	東町三丁目水路
施工地名	白石市東町三丁目地内
工事名	
図面名	2号集水樹配筋図 (その3)
縮尺	S=1/50(A1) S=1/100(A3)
設計者	白石市
設計年度	令和7年度
図番	

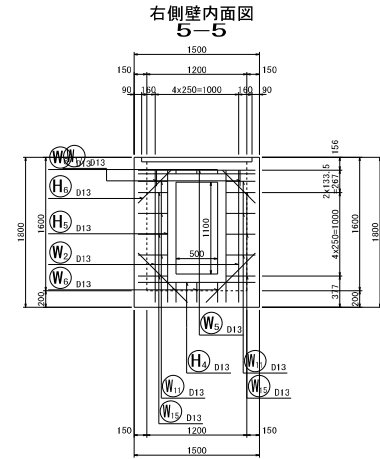
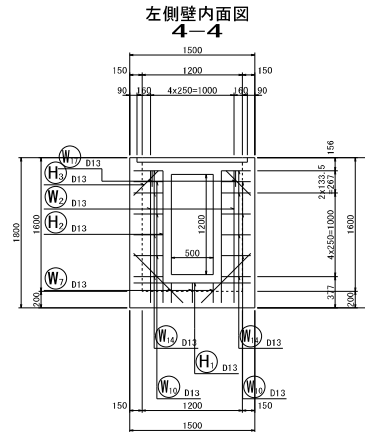
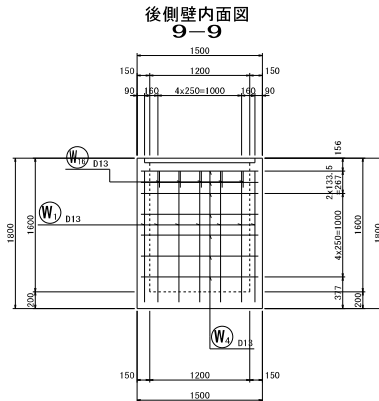
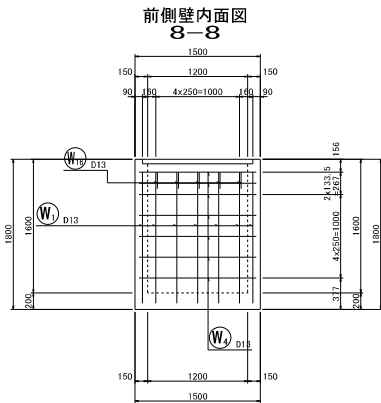
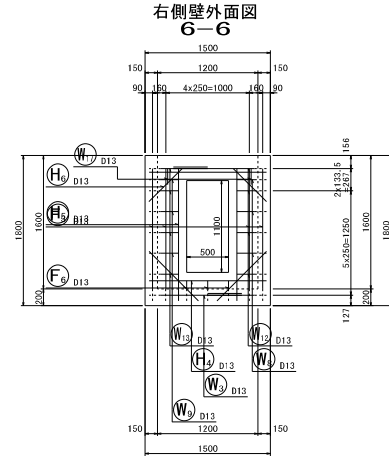
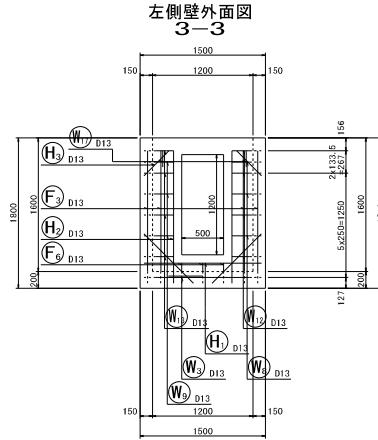
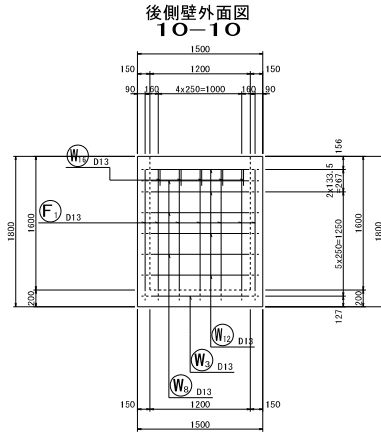
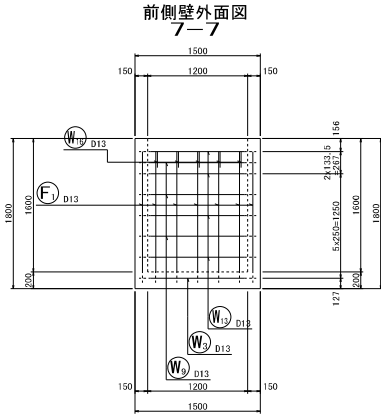
3号集水桧配筋図 (その1) S=1/30 (A1) S=1/60 (A3)



実施

工事番号			
路線名	東町三丁目水路		
施工地名	白石市東町三丁目地内		
工事名			
図面名	3号集水桧配筋図 (その1)		
縮尺	図示	位置	—
設計者		設計	令和7年度
		年度	
白石市	図番		

3号集水桧配筋図 (その2) S=1/30 (A1) S=1/60 (A3)

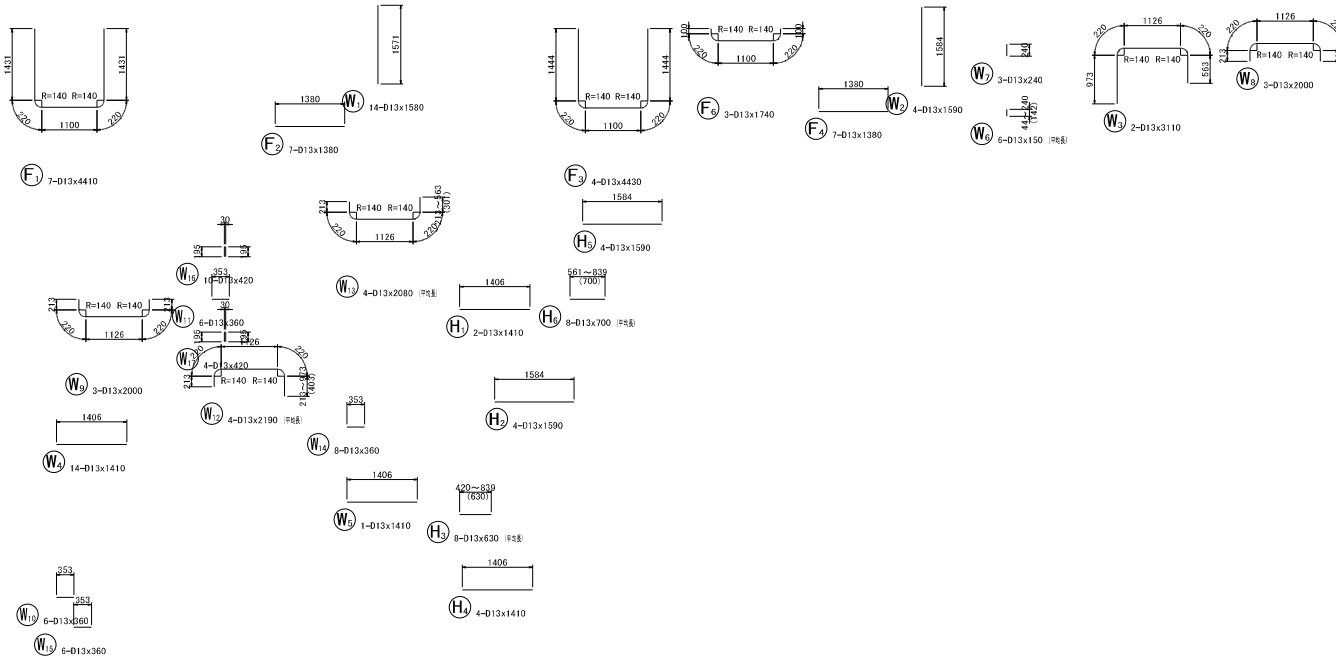


実施

工事番号			
路線名	東町三丁目水路		
施工地名	白石市東町三丁目地内		
工事名			
図面名	3号集水桧配筋図 (その2)		
縮尺	S=1/30 (A1) S=1/60 (A3)	位置	—
設計者	設計年度	令和7年度	
白石市	図番		

加工図

3号集水樹配筋図 (その3) S=1/50(A1) S=1/100(A3)



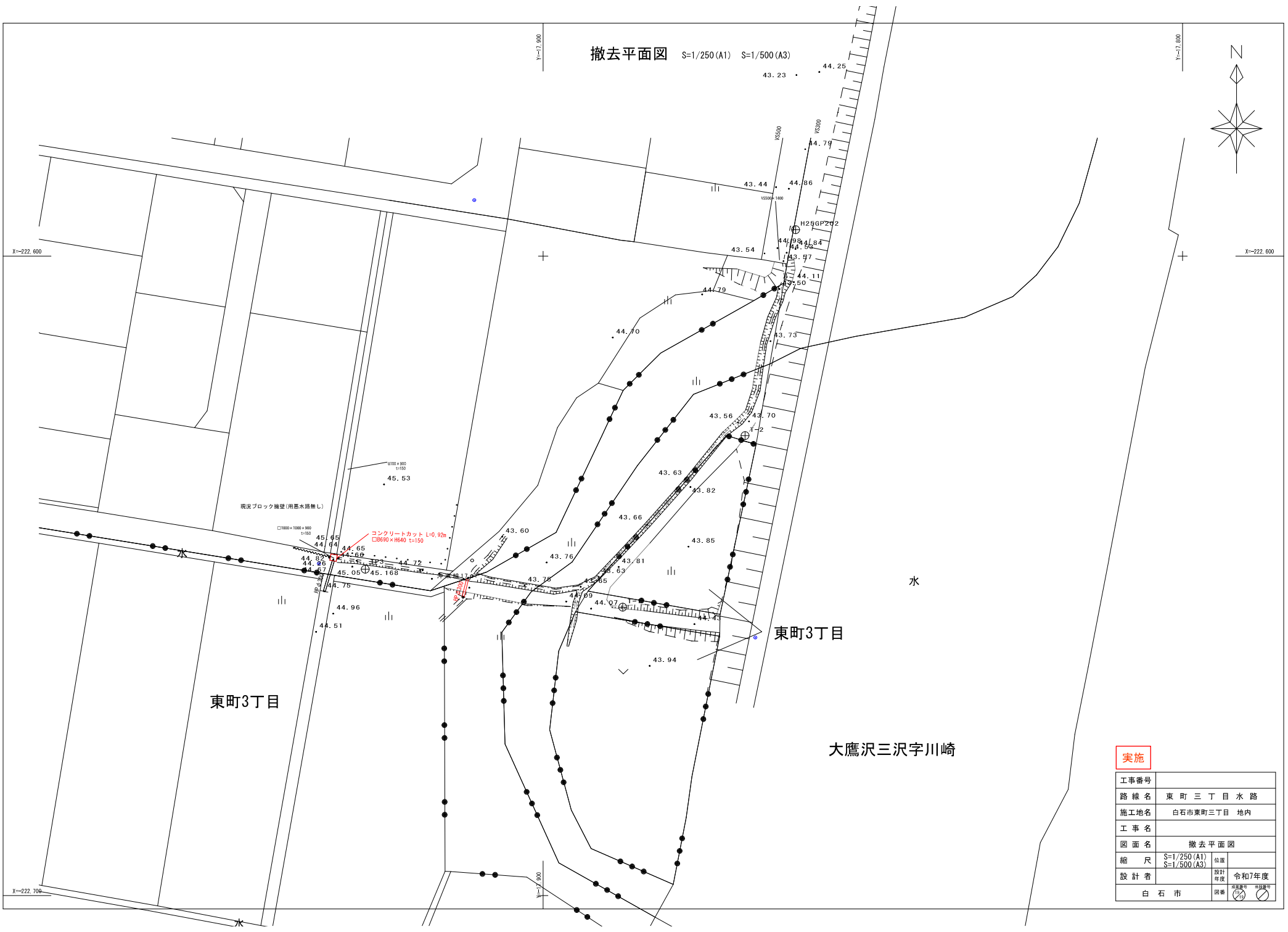
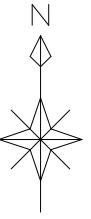
鉄筋表

記号	径	長さ (mm)	本数	単位質量 (kg/m)	1本当り質量 (kg)	質量 (kg)	摘要
W1	D13	1580	14	0.995	1.572	22	┌
W2	D13	1590	4	0.995	1.582	6	┌
W3	D13	3110	2	0.995	3.094	6	┌
W4	D13	1410	14	0.995	1.403	20	┌
W5	D13	1410	1	0.995	1.403	1	┌
W6	D13	150	6	0.995	0.149	1	┌ 浮上
W7	D13	240	3	0.995	0.239	1	┌
W8	D13	2000	3	0.995	1.990	6	┌
W9	D13	2000	3	0.995	1.990	6	┌
W10	D13	360	6	0.995	0.358	2	┌
W11	D13	360	6	0.995	0.358	2	┌
W12	D13	2190	4	0.995	2.179	9	┌ 浮上
W13	D13	2080	4	0.995	2.070	8	┌ 浮上
W14	D13	360	8	0.995	0.358	3	┌
W15	D13	360	6	0.995	0.358	2	┌
W16	D13	420	10	0.995	0.418	4	┌
W17	D13	420	4	0.995	0.418	2	┌
F1	D13	4410	7	0.995	4.386	31	┌
F2	D13	1380	7	0.995	1.373	10	┌
F3	D13	4430	4	0.995	4.408	18	┌
F4	D13	1380	7	0.995	1.373	10	┌
F6	D13	1740	3	0.995	1.731	5	┌
H1	D13	1410	2	0.995	1.403	3	┌
H2	D13	1590	4	0.995	1.582	6	┌
H3	D13	630	8	0.995	0.627	5	┌ 浮上
H4	D13	1410	4	0.995	1.403	6	┌
H5	D13	1590	4	0.995	1.582	6	┌
H6	D13	700	8	0.995	0.697	6	┌ 浮上
				D13		207	kg
				合計		207	kg

実施

工事番号	
路線名	東町三丁目水路
施工地名	白石市東町三丁目地内
工事名	
図面名	3号集水樹配筋図 (その3)
縮尺	S=1/50(A1) S=1/100(A3)
設計者	白石市
設計年度	令和7年度
図番	

撤去平面図 S=1/250(A1) S=1/500(A3)



実施

工事番号			
路線名	東町三丁目水路		
施工地名	白石市東町三丁目 地内		
工事名			
図面名	撤去平面図		
縮尺	S=1/250(A1) S=1/500(A3)	位置	
設計者		設計年度	令和7年度
白石市		図章	