

実施

施 行 条 件 明 示 書

工 事 名 令和8年度 市道祢宜内線ほか2箇所舗装修繕工事
工 事 場 所 白石市字祢宜内 地内ほか

白石市

— 特記仕様書 —

施工条件明示書

工事番号			工事名	令和8年度 市道称宜内線ほか2箇所舗装修繕工事		事務所名	宮城県白石市	
	項目	条件	内 容			施工方法	備考	
1 共通仕様書の適用		本工事は、宮城県土木部制定「共通仕様書」を適用するほか、本特記仕様書により施工するものとする。仕様書の記載内容の優先は、「特記仕様書」「共通特記仕様書」「共通仕様書」の順とする。						
2 主任技術者及び監理技術者(以下、配置技術者という。)の配置								
(1) 現場施工に着手する日の指定 (配置技術者の配置要件の特例) ※平成25年4月1日以降適用「現場施工の着手日を指定した工事における配置技術者の配置要件の特例について」	<input type="radio"/>	契約工期初日以降、90日以内に着手 (手持ち工事が完了した場合や、制約条件がない場合等は、期日以前の着手も可能)						
(2) 請負者が着手日を選択出来る工事(フレックス工事)	<input type="radio"/>	契約工期初日以降、〇〇日以内に着手 土木工事共通特記仕様書第1編1-1-4によること。						
(3) 上記以外	<input checked="" type="radio"/>	請負者は、現場施工に着手する日の指定がない限り、原則として、契約工期初日以降、30日以内に現場施工に着手						
上記現場施工に着手する日の前日までの期間において、工事準備等を含め工事現場が不稼働であることが明確な場合は、配置技術者の工事現場への専任は要しない。 出納局契約課ホームページ参照のこと。http://www.pref.miyagi.jp/soshiki/keiyaku/kk50.html								
3 専任特例の適用を受ける技術者の配置								
建設業法第26条第3項ただし書の規程(以下「専任特例という。’)の適用を受ける主任技術者又は監理技術者を配置する場合は、下記によるものとする。 1 専任特例の適用を受ける主任技術者又は監理技術者を配置する場合、適用要件について以下の出納局契約課ホームページを参照すること。 https://www.pref.miyagi.jp/soshiki/keiyaku/kk50.html 2 本工事の主任技術者又は監理技術者が専任特例の適用を受ける場合、落札候補者となった際に確認事項兼誓約書を提出すること。 3 本工事において、専任特例の適用を受ける主任技術者又は監理技術者の配置を行う場合又は配置を要さなくなった場合は適切にコリンズ(CORIINS)への登録を行うこと。								
4 積算基準及び設計単価の適用期日								
(1) 積算基準及び設計単価の適用について	<input checked="" type="radio"/>	<input type="radio"/>	積算基準及び設計単価は入札月の基準及び単価としている。					
(2) 工事請負契約締結後における設計単価の変更	<input type="radio"/>	<input checked="" type="radio"/>	本工事は、当初工事請負契約締結後において、契約日を基準日として設計単価の設計変更を行うこととする。 なお、設計変更の対象は、資材単価・労務単価及び機械単価等の全ての設計単価とする。 ただし、災害に伴う応急仮工事など緊急を要す工事において、積算月と契約月が同月となる場合など、工事請負契約締結後における設計単価の変更が必要ないと判断される場合においては、適用「なし」を選択することも可能とし、その場合は下欄にその理由を記載する。 適用「なし」の理由 ・本工事は単価は契約月と同じため					
5 工程関係								
(1) 関連工事による施工時期の調整	<input type="radio"/>	<input checked="" type="radio"/>						
(2) 施工時期による制限	<input type="radio"/>	<input checked="" type="radio"/>						
(3) 関係機関等との協議の未成立	<input checked="" type="radio"/>	<input type="radio"/>	警察(交通管理者)との協議			監督職員と協議を行い施工すること		
(4) 関係機関等との協議結果、特定条件の付加	<input checked="" type="radio"/>	<input type="radio"/>	上記関係機関との協議結果により			監督職員と協議を行い施工すること		
6 公害対策関係								
(1) 施工方法、機械施設、作業時間等の制限	<input type="radio"/>	<input checked="" type="radio"/>	各関係法令、条例による					
7 安全対策関係								
(1) 交通安全施設等の指定	<input checked="" type="radio"/>	<input type="radio"/>	現道上での作業のため、誘導員を配置すること。			監督職員と協議を行い施工すること		
(2) 占用埋設物との近接工事による 施工方法、作業時間の制限	<input checked="" type="radio"/>	<input type="radio"/>	水道等の埋設台帳を確認すること。					
8 排水工関係								
(1) 濁水、湧水処理のための特別な対策の必要性	<input type="radio"/>	<input checked="" type="radio"/>						
9 建設副産物対策関係(建設発生土)								
(1) 建設発生土の処理・処分について	本工事は、下記に運搬するものとする。なお、下記により難い場合が生じたときは、監督職員の指示によるものとし、設計変更の対象とする。							
			仮置きする場所		処理・処分方法	距離	制限時間	備考
			名称	所在地				
(2) 建設発生土	処理・処分	<input type="radio"/>	<input checked="" type="radio"/>			km		

10 建設副産物対策関係(建設発生土以外の建設副産物)

(1) 建設発生土以外の建設副産物の処理・処分について		下記の処理・処分は設計積算上の条件明示であり、処理施設を指定するものではない。なお、下記によらない場合は、監督職員と協議すること。また、処理・処分に先立ち処分場等の受入れの可否を確認すること。なお、廃棄物の処理に当たっては「廃棄物の処理及び清掃に関する法律」を遵守すること(環境省または廃棄物対策課のHPを参照)。					
		処理・処分する場所	処理・処分方法	距離	制限時間		
		工事現場内及び工事現場間で再利用する場合は、施工管理及び契約方法等について、施工計画打合せ時に監督職員と協議すること。					
(2) 建設発生土以外の建設副産物	処理・処分	コンクリート塊	<input checked="" type="radio"/> ある <input type="radio"/> ない	羽山砕石(株) 白石市白川大卒都婆	中間処理	4.3 km	時 分 ~ 分
		アスファルト塊	<input checked="" type="radio"/> ある <input type="radio"/> ない	白石資源リサイクル興業(株) 白石市福岡蔵本	中間処理	4.0 km	時 分 ~ 分
		建設発生木材	<input type="radio"/> ある <input checked="" type="radio"/> ない			km	時 分 ~ 分
		建設汚泥	<input type="radio"/> ある <input checked="" type="radio"/> ない			km	時 分 ~ 分
		その他	<input type="radio"/> ある <input checked="" type="radio"/> ない			km	時 分 ~ 分
(3) 再生材の利用		<input checked="" type="radio"/> ある <input type="radio"/> ない	種類・数量	再生アスファルト合材、再生クラッシャーラン(RC-40)			

11 現場環境改善

(1) 現場環境改善費(率計上)について	<input type="radio"/> ある <input checked="" type="radio"/> ない	<p>本工事は、現場環境改善費(率計上)を計上している工事である。下表の内容のうち原則として、各計上費目(仮設備関係、営繕関係、安全関係及び地域連携)ごとに1内容ずつ(ただし、いずれか1費目のみ2内容)の合計5つの内容を選択し、具体的な実施内容、実施期間については、施工計画書に明記し、監督職員と協議すること。</p> <table border="1"> <thead> <tr> <th>計上費目</th> <th>実施する内容(率計上)</th> </tr> </thead> <tbody> <tr> <td>仮設備関係</td> <td>1. 雨水・雪水等の積溜設備、 2. 緑化・花壇 3. ライトアップ施設 4. 見学会及び親子の設置 5. 見学会の公表 6. 探検員等の誘導</td> </tr> <tr> <td>営繕関係</td> <td>1. 現場事務所の仮設(女性用更衣室の設置を含む) 2. 労働安全の対策等 3. 伊豆インボックス(交通誘導警備員待機室) 4. 現場休憩所の仮設 5. 健康増進設備及び厚生施設の充実等</td> </tr> <tr> <td>安全関係</td> <td>1. 工事区域・周界等安全確保のイメージアップ(電光掲示板等) 2. 夜間防止対策(警報装置) 3. 安全手帳、2. 二辺検見図、3. 工事工程表 4. 伊豆イン工事看板(各工事現場に設置含む) 5. 見学会等の開催(イベント等の実施含む) 6. 見学会(伊豆インボックス)の設置及び管理運営 7. パンフレット・工法説明ビデオ 8. 建設対策費(地域行事等の経費を含む) 9. 社会貢献</td> </tr> </tbody> </table>	計上費目	実施する内容(率計上)	仮設備関係	1. 雨水・雪水等の積溜設備、 2. 緑化・花壇 3. ライトアップ施設 4. 見学会及び親子の設置 5. 見学会の公表 6. 探検員等の誘導	営繕関係	1. 現場事務所の仮設(女性用更衣室の設置を含む) 2. 労働安全の対策等 3. 伊豆インボックス(交通誘導警備員待機室) 4. 現場休憩所の仮設 5. 健康増進設備及び厚生施設の充実等	安全関係	1. 工事区域・周界等安全確保のイメージアップ(電光掲示板等) 2. 夜間防止対策(警報装置) 3. 安全手帳、2. 二辺検見図、3. 工事工程表 4. 伊豆イン工事看板(各工事現場に設置含む) 5. 見学会等の開催(イベント等の実施含む) 6. 見学会(伊豆インボックス)の設置及び管理運営 7. パンフレット・工法説明ビデオ 8. 建設対策費(地域行事等の経費を含む) 9. 社会貢献
計上費目	実施する内容(率計上)									
仮設備関係	1. 雨水・雪水等の積溜設備、 2. 緑化・花壇 3. ライトアップ施設 4. 見学会及び親子の設置 5. 見学会の公表 6. 探検員等の誘導									
営繕関係	1. 現場事務所の仮設(女性用更衣室の設置を含む) 2. 労働安全の対策等 3. 伊豆インボックス(交通誘導警備員待機室) 4. 現場休憩所の仮設 5. 健康増進設備及び厚生施設の充実等									
安全関係	1. 工事区域・周界等安全確保のイメージアップ(電光掲示板等) 2. 夜間防止対策(警報装置) 3. 安全手帳、2. 二辺検見図、3. 工事工程表 4. 伊豆イン工事看板(各工事現場に設置含む) 5. 見学会等の開催(イベント等の実施含む) 6. 見学会(伊豆インボックス)の設置及び管理運営 7. パンフレット・工法説明ビデオ 8. 建設対策費(地域行事等の経費を含む) 9. 社会貢献									
(2) 避暑(熱中症対策)・避寒対策費について		避暑(熱中症対策)・避寒対策を実施した場合、その費用を設計変更の対象とする。(共通仮設費の現場環境改善費(積み上げ分)として計上)実施に当たっては、対策内容がわかる資料により発注者と協議すること。費用については、注文書及び請求書、またはそれに代わる書類により協議すること。ただし、設計変更の上限額は、土木部標準積算基準書により算出した現場環境改善費(率計上)の50%とする。なお、設計変更の対象となる内容は、遮光設備や大型扇風機、製氷機の設置費用など現場の施設や設備に対する対策であり、空調服や経口保水液の購入費用など作業員個人に対する対策は対象外となる。								
(3) 快適トイレの設置費について		受注者が快適トイレを設置する場合、その費用を設計変更の対象とします。(共通仮設費(営繕費)の積み上げ分として計上)実施に当たっては、「快適トイレの設置費用に係る積算基準」(事業管理課HP-各種基準)を参照すること。								

12 品質証明

(1) 品質証明書および施工プロセス品質確認チェックリストの対象	<input type="radio"/> ある <input checked="" type="radio"/> ない	請負工事費が、1億5千万円以上の工事および発注者が必要と認める工事。土木工事共通特記仕様書第3編1-1-9および品質証明実施要領によること。
(2) 施工プロセス品質確認チェックリストの対象	<input type="radio"/> ある <input checked="" type="radio"/> ない	上記に該当せず、請負工事費が1億円以上の工事。土木工事共通特記仕様書第3編1-1-9および品質証明実施要領によること。
13 標準的な設計図書による発注方式	<input type="radio"/> ある <input checked="" type="radio"/> ない	土木工事共通特記仕様書第3編1-1-14によること。

14 資材関係

(1) 生コンクリート	生コンクリートの使用に当たっては、「宮城県生コンクリート品質管理監査会議」が交付する「品質管理監査合格証」を有する工場の製品、又は同等以上の品質管理を行っていることが認められる工場の製品を使用すること。	
(2) 購入土	購入土を使用する場合は、材料承認時に「採石法第33条による採取計画認可書の写し」、又は「砂利採取法第16条の採取計画認可書の写し」を提出すること。	
(3) 宮城県グリーン製品の利用	必須	1. 植生基盤材等、視線誘導標、型枠用合板は、原則として宮城県グリーン製品を用いること。
「宮城県グリーン製品」利用推進指針によること。「宮城県グリーン製品」を使用した場合は、請負者は循環型社会推進課HPより「チェックリスト」をダウンロードし、使用材料や数量等を入力後、工事完了後に監督職員に提出(電子メール)すること。	<input type="radio"/> ある <input checked="" type="radio"/> ない	2. 盛土材、埋め戻し材
	<input type="radio"/> ある <input checked="" type="radio"/> ない	3. その他()
(4) 県内産製品の使用	<input type="radio"/> ある <input checked="" type="radio"/> ない	本工事は、「県土木部発注工事における県内産製品優先使用の試行要領」の対象工事である。工事の施工にあたっては、試行要領に基づき適切に実施すること。 事業管理課ホームページ参照 http://www.pref.miyagi.jp/soshiki/jigyokanri/kensanzai.html
(5) 現場吹付法砕工	吹付モルタルにおける圧縮強度の規格値は、18N/mm ² 以上とする。	

15 設計変更の手続き

(1) 設計変更の手続きについて	<p>設計変更については、工事請負契約書第19条～第26条及び共通仕様書第1編1-1-1-14～1-1-1-16に記載しているところであるが、その具体的な考え方や手続きについては、「工事請負契約における設計変更ガイドライン」(宮城県土木部)によることとする。</p> <p>詳細については、以下のホームページ「設計変更ガイドライン【土木工事,建設関連業務】」を参考とすること。 https://www.pref.miyagi.jp/soshiki/jigyokanri/henkou-guideline.html トップページ > しごと・産業 > 土木・建築・不動産業 > 建設業 > 設計変更ガイドライン【土木工事,建設関連業務】</p>
------------------	---

16 その他			
(1)舗装の下請制限について	<input type="radio"/> ある	<input checked="" type="radio"/> ない	土木工事共通特記仕様書第1編1-1-3によること。
(2)「ダンプ土砂運搬等下請を行う工事における工事費内訳調査」の対象の有無	<input type="radio"/> ある	<input checked="" type="radio"/> ない	本工事は「ダンプ土砂運搬等下請を行う工事における工事費内訳調査」の対象工事であり、請負者は、調査票等に必要事項を正確に記入し発注者に提出する他、ダンプ土砂運搬等下請負契約に関する関係書類を提出すること。 請負者が本工事の一部について下請契約を締結する場合には、請負者は、当該工事の受注者(当該下請工事の一部に係る二次以降の下請負人を含む)も同様の義務を負う旨を周知すること。
(3)三者会議の対象の有無	<input type="radio"/> ある	<input checked="" type="radio"/> ない	本工事は、工事着手前等に当該工事の発注者、施工者、詳細設計等を担当した設計者が参加して、設計図書と現場の整合性の確認及び設計意図の伝達等を行う「三者会議」を設置する対象工事である。 土木工事共通特記仕様書第3編1-1-5によること。
(4)貸与資料の有無	<input type="radio"/> ある	<input checked="" type="radio"/> ない	本仕様書によるもののほか工事施工に関して必要な資料として工事契約後下記の資料を貸与する。 貸与資料()
(5)発注者支援(工事監督支援業務)対象の有無	<input type="radio"/> ある	<input checked="" type="radio"/> ない	工事監督支援業務の受注者が現場監督支援する場合、工事請負者対し「工事打合せ簿」により担当技術者(所属会社等名・氏名)の通知を行うこと。
(6)法定外の労災保険の付保について	本工事では、法定外の労災保険加入にかかる保険料を予定価格に反映しているため、本工事において受注者は法定外の労災保険に付さなければならない。なお、加入後受注者は、工事請負契約書第62条に基づき、証券又はこれに代わるものを直ちに発注者に提示すること。		
(7)熱中症対策に資する現場管理費補正の試行の有無	<input type="radio"/> ある	<input checked="" type="radio"/> ない	本工事は熱中症対策に資する現場管理費率の補正の試行対象工事である。本運用による設計変更を希望する場合は、別途定める「熱中症対策に資する現場管理費補正の試行要領」に基づき、発注者に協議すること。
(8)盛土規制法について	本工事において、盛土規制法の規制対象となる行為を行う場合は、事前に手続き方法等について発注者と協議すること。 詳細については、以下のホームページを参考とすること。 https://www.pref.miyagi.jp/soshiki/kentaku/morido.html		

働き方改革・生産性向上に関する事項

項 目	条 件	内 容
17 総合評価落札方式における「ICT施工・3次元化等の活用提案」の適用の有無		
(1)「ICT施工・3次元化等の活用提案」の適用工事	<input type="radio"/> 対象 <input checked="" type="radio"/> 対象外	1. 下記①, ②, ③に該当する工事のうち、発注者が適用対象とした工事が対象となる。 ① 一定の箇所にICT建設機械で施工可能な土工数量1,000m ³ 以上ある工事 ② 一定の箇所にICT建設機械で施工可能な新設する路盤数量又は切削面積3,000m ² 以上ある工事 ③ ICT土工、ICT舗装工以外の工種で「ICT活用工事実施要領」(国土交通省)が定められている工種を含む工事 2. 活用する技術については、「ICT施工・3次元化等の活用提案 工事計画書」に基づき選択すること。 3. ICT施工・3次元化等の活用提案の適用の有無に係わらず、「ICT施工・3次元化等の活用提案 工事計画書」に記載の技術は、施工計画・技術提案等(いわゆる作文)の評価対象外とする。※簡易型(施工計画型)、標準型(施工計画型)、標準型(技術提案型)、高度型、技術提案チャレンジ型、簡易型(施工計画型・試行型)の場合 なお、「ICT施工・3次元化等の活用提案」の対象外工事の場合も、同様の取扱いとする。 4. 設計変更の積算手法については、総合評価落札方式の手引のとおりとし、受発注者協議により決定した技術を設計変更の対象とする。なお、受発注者協議により、活用提案を実施しないこととなった場合、「ICT施工・3次元化等の活用提案」は履行されたものとして取り扱い、履行確認を行う。
18 BIM/CIMの活用の有無		
(1)BIM/CIM活用工事の対象	<input type="radio"/> 対象 <input checked="" type="radio"/> 対象外	1.本工事は、BIM/CIM活用工事の対象工事である。実施にあたっては「BIM/CIM適用工事実施要領」に基づき行うこと。 2.BIM/CIM適用工事実施要領を適用する工事で、発注方法に総合評価落札方式の簡易型(施工計画型)、標準型(施工計画型)、標準型(技術提案型)、高度型、技術提案チャレンジ型、簡易型(施工計画型・試行型)を適用する工事は「施工計画等」や「技術提案等」(いわゆる作文)に関する評価項目において、BIM/CIMに関する提案を評価の対象外とする。
(2)BIM/CIM活用工事の発注型式	<input type="radio"/> 発注者指定型 <input checked="" type="radio"/> 受注者希望型	【受注者希望型】 前段階で作成した3次元モデルは以下のとおりである。(前段階で作成した3次元モデルが存在する場合に記載) 作成した3次元モデル:地形モデル、構造物モデル 3次元モデルの詳細度:200程度 3次元モデルに付した属性情報:部材名称、部材寸法 BIM/CIMの活用を希望する場合は、工事受注後、監督職員と目的、活用内容、仕様及び費用等について協議すること。 費用については、受発注者で協議し、発注者が活用効果等を確認のうえ、計上する。
19 業務効率化		
(1)工事情報共有システムの活用	<input type="radio"/> 対象 <input checked="" type="radio"/> 対象外	本工事は、情報共有システムの活用対象工事であり、請負者は工事着手時に別途定める「事前協議チェックシート」により、必要事項について監督職員と協議を行うこと。実施にあたっては「土木工事・業務の情報共有システム実施要領」及び「土木工事・業務の情報共有システムの活用ガイドライン」に基づき行うこと。
(2)工事書類の簡素化の試行について	<input type="radio"/> あり <input checked="" type="radio"/> なし	本工事は、工事書類の簡素化を目的とした試行対象工事である。実施にあたっては「宮城県土木部における工事書類簡素化の試行要領」に基づき行うこと。
(3)ウィークリースタンス等の推進	本工事は、受発注者協力のもと、建設業の魅力創出を図ることを目的にウィークリースタンス等の推進を図ることとし、「ウィークリースタンス等実施要領」に基づき、取組内容を受発注者間で協議及び共有し、工事を進めていくこととする。 詳細については、宮城県土木部事業管理課のホームページを参照すること。(http://www.pref.miyagi.jp/soshiki/jigyokanri/weekly.html)	
20 週休2日工事の適用の有無		
(1)週休2日工事	<input checked="" type="radio"/> 対象 <input type="radio"/> 実施困難工事	1. 週休2日対象工事の場合は、宮城県土木部「週休2日工事」実施要領に基づき、行うこととする。 なお、週休2日工事の種別及び区分については、下記(2)、(3)のとおりとする。 2. 改正労働基準法(平成30年6月成立)による罰則付きの時間外労働規制が建設業に適用されたことを踏まえ、週休2日の確保を目指し、「週休2日工事」での発注を原則とする。ただし、応急復旧工事など緊急工事の場合は、例外的に週休2日対象工事としないことも可能とする。その場合は「実施困難工事」として、下欄にその理由を記載する。 実施困難工事の理由 (例) ・応急復旧工事のため早期に工事を完成させる必要があり、週休2日の確保が困難なため
(2)週休2日工事の種別	<input checked="" type="radio"/> 現場閉所型 <input type="radio"/> 交替制	現場閉所型:巡回パトロールや保守点検等、現場管理上必要な作業を行う場合を除き、現場事務所での事務作業を含めて、1日を通して現場や現場事務所を閉所する。 交 替 制 :現場閉所を行うことが困難な工事について、技術者及び技能労働者が交替しながら休日確保の取組を行う。
(3)週休2日工事の区分	当初発注においては、月単位の週休2日で積算している。	

21 女性活躍推進工事の適用の有無				
(1) 女性活躍推進工事	○ 対象	● 対象外	実施に当たっては、宮城県土木部「女性活躍推進工事」実施要領に基づき行うものとする。 実施要領は、宮城県ホームページ(https://www.pref.miyagi.jp/soshiki/jigyokanri/)で確認のこと。	
22 下請承認事務簡素化モデル工事の適用の有無				
(1) 下請承認事務簡素化モデル工事	○ 対象	● 対象外	実施に当たっては、宮城県土木部「下請承認事務簡素化モデル工事」実施要領に基づき、行うこととする。	

東日本大震災に伴う特例制度

項 目	条 件	内 容	施 行 方 法	備 考
23 被災地以外からの労働者確保に要する間接費の設計変更の運用				
(1) 労働者確保に関する積算方法の試行工事	○ あり	● ない	<p>1 本工事は、「共通仮設費(率分)のうち営繕費」及び「現場管理費のうち労務管理費」の下記に示す費用(以下「実績変更対象間接費」という。)について、契約締結後、労働者確保に要する方策に変更が生じ、宮城県土木部においては土木工事標準積算基準(宮城県土木部)に基づく金額相当では適正な工事の実施が困難になった場合は、実績変更対象間接費の支出実績を踏まえて最終精算変更時点で設計変更する「労働者確保に関する積算方法の工事」である。</p> <p>営繕費:労働者送迎費、宿泊費、借上費 労務管理費:募集及び解散に要する費用、賃金以外の食事、通勤等に要する費用</p> <p>2 本工事は、予定価格の算出の基礎とした設計額(宮城県土木部においては、土木工事標準積算基準に基づき算出した額)における実績変更対象間接費の割合は次のとおりである。</p> <p>1) 共通仮設費(率分)に占める実績変更対象間接費(労働者送迎費、宿泊費、借上費)の割合: 9.19% 2) 現場管理費に占める実績変更対象間接費(募集及び解散に要する費用、賃金以外の食事、通勤等に要する費用)の割合: 1.24%</p> <p>3 受注者は、実績変更対象間接費の支出実績を踏まえて設計変更を希望する場合は、実績変更対象間接費に係る費用の内訳を記載した「労働者確保に係る実績報告書(様式1)」及び実績変更対象間接費について実際に支払った全ての証明書類(領収書、領収書の出ないものは金額の適切性を証明する金額計算書など。)を監督員に提出し、設計変更の内容について協議するものとする。</p> <p>4 受注者の責めによる工事工程の遅れ等受注者の責めに帰すべき事由による増加費用については、設計変更の対象としない。</p> <p>5 発注者は、実績変更対象間接費の支出実績を踏まえて設計変更する場合、受注者が実績変更対象間接費について実際に支払った額のうち証明書類において確認された費用から、宮城県土木部においては土木工事標準積算基準(宮城県土木部)に基づき算出した額における実績変更対象間接費を差し引いた費用を算出して算出する。なお、全ての証明書類の提出がない場合であっても、提出された証明書類をもって設計変更を行うものとする。</p> <p>6 受注者から提出された資料に虚偽の申告があった場合については、法的措置及び入札参加資格制限等の措置を行う場合がある。</p> <p>7 受注者は、実績変更対象間接費にかかる設計変更について疑義が生じた場合は、監督員と協議するものとする。</p>	
(2) 労働者宿舎設置に関する積算方法の試行工事	○ あり	● ない	<p>本工事は、「労働者宿舎設置に関する試行要領」(以下試行要領)の対象工事である。 労働者宿舎の設置を希望する場合については、「試行要領」に基づき監督職員と事前に協議すること。</p>	
24 遠隔地からの建設資材調達に係る設計変更				
(1) 遠隔地からの建設資材調達に係る設計変更	○ あり	● ない	<p>下記の建設資材は、通常地域内から調達することを想定しているが、安定的な確保を図るために、当該調達地域以外から調達せざるを得ない場合には、事前に監督職員と協議するものとする。また、購入費及び輸送費に要した費用については、証明書類(契約書及び納品書等)を添付するものとする。なお、添付する証明書類(契約書及び納品書等)は原本を提示(写しの提出)とし、受注者名、納品者名、使用資材名、規格・形状、使用(納品)日、使用(納品)数量等が記載されている物を監督員に提出し、その費用について設計変更することとする。</p> <p>購入費の対象は、生コンクリート・アスファルト合材・石材等(山砂、砕石、捨石、被覆石等)とする。 輸送費の対象は、仮設材(鋼矢板等)とする。</p> <p>受注者は、購入費及び輸送費を変更したい場合は、「工事打合せ簿」に次の事項を記載し発注者に提出し協議するものとする。</p> <p>1 地域内及び基地に、建設資材がないことを証明する資料(打合せメモ等) 2 遠隔地から購入及び輸送する建設資材の名称・規格及び製造・生産工場(使用材料の建設資材名及び規格・形状等の証明資料「品質証明書」) 3 遠隔地から建設資材を購入及び輸送する理由 4 製造・生産工場を選定した理由 5 見積り書 6 その他、必要と思われる事項</p>	
25 施工箇所が点在する工事の間接費の積算				
(1) 施工箇所が点在する工事積算方法の対象工事	● あり	○ ない	<p>本工事は、施工箇所が点在する工事であり、共通仮設費及び現場管理費について標準積算と施工実態に乖離が考えられるため、「市道称宜内線(白石市称宜内 地内)、公道堂場前(白石市堂場前)、公道福岡蔵本字源田(白石市福岡蔵本字源田)(以下、対象地区という)」ごとに共通仮設費及び現場管理費を算出する「施工箇所が点在する工事積算方法」の対象工事である。</p> <p>本工事における共通仮設費の金額は、対象地区毎に算出した共通仮設費を合計した金額とする。また、現場管理費の金額も同様に、対象地区毎に算出した現場管理費を合計した金額とする。なお、共通仮設費率及び現場管理費率の補正(大都市、施工地域等)については、対象地区毎に設定する。</p>	
26 その他				
(1) 土砂等建設資材を供給元で引取する場合の積算の取扱い	○ あり	● ない	<p>・本工事の施工において、調達(購入)する予定の○○の設計単価は、現場持込単価(単価)としている。ただし、契約後、施工計画に基づき、○○の調達条件について異なる場合は、監督職員と協議すること。 ・資材搬入において、標準作業以外の作業(現場外の仮置き等)が生じる場合は、監督職員と協議すること。</p>	
(2) 東日本大震災の復旧・復興事業等における積算方法等に関する試行について	○ あり	● ない	<p>間接工事費(共通仮設費及び現場管理費)について、工事量の増大による資材やダンプトラック等の不足による作業効率の低下等により現場の実支出が増大し、積算基準による積算と乖離が生じていることが確認されたため、積算基準書等により各工種区分に従って対象額ごとに求めた共通仮設費率及び現場管理費率に、それぞれ以下の補正係数を乗じている。</p> <p>補正係数 共通仮設費:1.3 現場管理費:1.1</p>	

特記事項

1 追加事項1			
(1)	安全管理	現道上の作業であるため、使用材料等の落下・飛散・流出等により通行車両や歩行者、河川に影響を与えないよう対策を講じ施工すること。また、工事区域から一般道への出入りに当たっては通行車両や自転車及び歩行者に十分注意すること。	
(2)	交通誘導員配置	現地の交通状況等により、交通誘導員が必要と判断される場合は、関係資料を整理し事前に監督職員と協議すること。	
(3)	段階確認・立会い事項等	共通仕様書に記載のある事項のほか、完成時に不可視となるものについては、事前に監督職員と協議のうえ実施内容を決定すること。	具体的な内容と回数について、施工計画書に記載すること。
(4)	事前調査	事前測量を早め実施し、数量について監督員と協議を行うこと。	監督員と協議
(5)	現地調査	現地調査によって工法及び施工方法の設計変更の可能性がある。協議により実施内容を決定すること。	
(6)	規制区画について	規制延長が過度に大きくならないよう配慮するとともに、住民や道路利用者への安全が確保した施工体制をとるように努めること。	
(7)	住民への周知	施工に着手する2週間前には住民に周知すること。	
(8)	暴力団等の排除について	<p>(1) 受注者が、この契約の履行期間中に白石市入札契約暴力団等排除措置要綱(平成20年白石市告示第83号。以下「排除要綱」という。)別表1各号に該当すると認められたときは、契約を解除することがある。</p> <p>(2) 受注者は、排除要綱別表1各号に該当し、本市から入札参加除外措置を受けている者にこの契約の全部又は一部を下請負させ、若しくは受託させてはならない。また、この契約の下請負若しくは受託をさせた者が、排除要綱別表1各号に該当すると認められるときは、当該下請契約等の解除を求めることがある。</p> <p>(3) 受注者は、この契約の履行に当たり暴力団員又は暴力団関係者(以下「暴力団員等」という。)から不当要求又は妨害を受けたときは、速やかに警察への通報を行い、捜査上必要な協力を行うとともに、発注者へ報告すること。また、この契約の下請負若しくは受託をさせた者が、暴力団員等から不当要求又は妨害を受けたときは、同様の措置を行うよう指導すること。</p> <p>なお、暴力団員等から不当要求又は妨害を受け、警察への通報、捜査協力及び発注者への報告が適切に行われた場合で、これにより、履行遅滞等が発生するおそれがあると認められるときは、必要に応じて、工程の調整、工期の延長等の措置を講じる。</p>	
(9)	白石市基準点管理保全要綱について	<p>(1) 基準点の破損や機能喪失の防止について 受注者は、工事施工箇所若しくはその付近に白石市基準点管理保全要綱(平成29年白石市告示第47号以下「管理保全要綱」という。)第2条各号の定める基準点(以下「基準点」という。)が設置されているか否かを確認し設置されている場合は管理保全要綱第6条第4項に定める協議の実施を速やかに要請すること。</p> <p>(2) 費用負担について 受注者は、上記の協議をしていない、または協議の回答に反して滅失、き損した基準点を復旧するための費用を負担しなければならない。</p> <p>(3) 工事施工箇所付近基準点について 基準点の構造物が、掘削底面端から45度以上の線に入る場合、その基準点は掘削工事の付近にあるものとする。</p>	
(10)	工程表について	進捗状況を把握するため、週間工程表を提出すること。	
(11)	工事実績情報システム(コリンズ)登録について	請負者は、工事請負代金額が500万円以上の工事について、工事実績情報サービス(CORINS)に基づき、受注・変更・完成・訂正時に工事実績情報として「工事カルテ」を作成し登録申請を行うこと。	
(12)	市道祿宜内線について	通学路となっているため、小学校の夏季休暇中に施工を行うこと。また、事前に小学校には施行時期についてお知らせすること。	
(13)	市道祿宜内線について	舗装打ち換え区間の路盤状況確認を、監督員と立ち合いを実施すること。	
(14)			
(15)	追加		
(16)	追加		
(17)	追加		
(18)	追加		
(19)	追加		
(20)	追加		
(21)	追加		
(22)	追加		
(23)	追加		
(24)	追加		
(25)	追加		
(26)	追加		
(27)	追加		
(28)	追加		
(29)	追加		
(30)	追加		
(31)	追加		
(32)	追加		

参 考 明 細 書

令和 8 年度

実 施 設 計 書

白石市
作成日 令和 8年 月 日

工 事 名	令和8年度 市道祢宜内線ほか2箇所舗装修繕工事										
工 事 場 所	白石市字祢宜内 地内ほか										
工 事 概 要	<p>市道祢宜内線 施工延長L=103m 幅員W=2.2~3.0m 舗装工 表層工 再生密粒度As20F t=5cm A=135㎡ オーバーレイ 再生密粒度As13F t=3cm A=127㎡ 路盤工 RC-40 t=15cm A=139㎡ 排水施設工 自由勾配側溝 300×500 L=10m プレキャスト集水柵 600×600×800 N=1箇所</p> <p>公道福岡蔵本字源田 施工延長L=150m 幅員W=3.5m 舗装工 オーバーレイ 再生密粒度As13F t=3cm A=525㎡</p> <p>公道堂場前 施工延長L=50m 幅員W=2.8m 舗装工 表層工 再生密粒度As20F t=5cm A=140㎡ 路盤工 不陸整正 A=140㎡</p>										
工 期	自 令和 年 月 日 至 令和 8 年 11 月 30 日										

令和8年度 市道祢宜内線ほか2箇所舗装修繕工事

総 括 表						
費 目 ・ 工 種 ・ 種 別 ・ 細 目	数 量	単 位	単 価	金 額	明細単価番号	摘 要
工事費	1	式				
本工事費	1	式				
市道祢宜内線	1	式				
公道堂場前	1	式				
公道福岡蔵本字源田	1	式				
合計						

本 工 事 費 内 訳 書

費 目 ・ 工 種 ・ 種 別 ・ 細 目	数 量	単 位	単 価	金 額	明細単価番号	摘 要
市道祢宜内線	1	式				
舗装工	1	式			明 1 号	
排水施設工	1	式			明 2 号	
撤去工	1	式			明 3 号	
交通管理工	1	式			明 4 号	
直接工事費計						
共通仮設費計	1	式				
共通仮設費(率化)	1	式				
共通仮設費率分	1	式				
純工事費	1	式				
現場管理費	1	式				
工事原価	1	式				

本 工 事 費 内 訳 書

費 目 ・ 工 種 ・ 種 別 ・ 細 目	数 量	単 位	単 価	金 額	明細単価番号	摘 要
一般管理費等	1	式				
工事価格	1	式				
消費税等相当額	1	式				
合計						

本 工 事 費 内 訳 書

費 目 ・ 工 種 ・ 種 別 ・ 細 目	数 量	単 位	単 価	金 額	明細単価番号	摘 要
公道堂場前	1	式				
舗装工	1	式			明 5 号	
交通管理工	1	式			明 6 号	
直接工事費計						
共通仮設費計	1	式				
共通仮設費(率化)	1	式				
共通仮設費率分	1	式				
純工事費	1	式				
現場管理費	1	式				
工事原価	1	式				
一般管理費等	1	式				
工事価格	1	式				

本 工 事 費 内 訳 書

費 目 ・ 工 種 ・ 種 別 ・ 細 目	数 量	単 位	単 価	金 額	明細単価番号	摘 要
公道福岡蔵本字源田	1	式				
舗装工	1	式			明 7 号	
交通管理工	1	式			明 8 号	
直接工事費計						
共通仮設費計	1	式				
共通仮設費(率化)	1	式				
共通仮設費率分	1	式				
純工事費	1	式				
現場管理費	1	式				
工事原価	1	式				
一般管理費等	1	式				
工事価格	1	式				

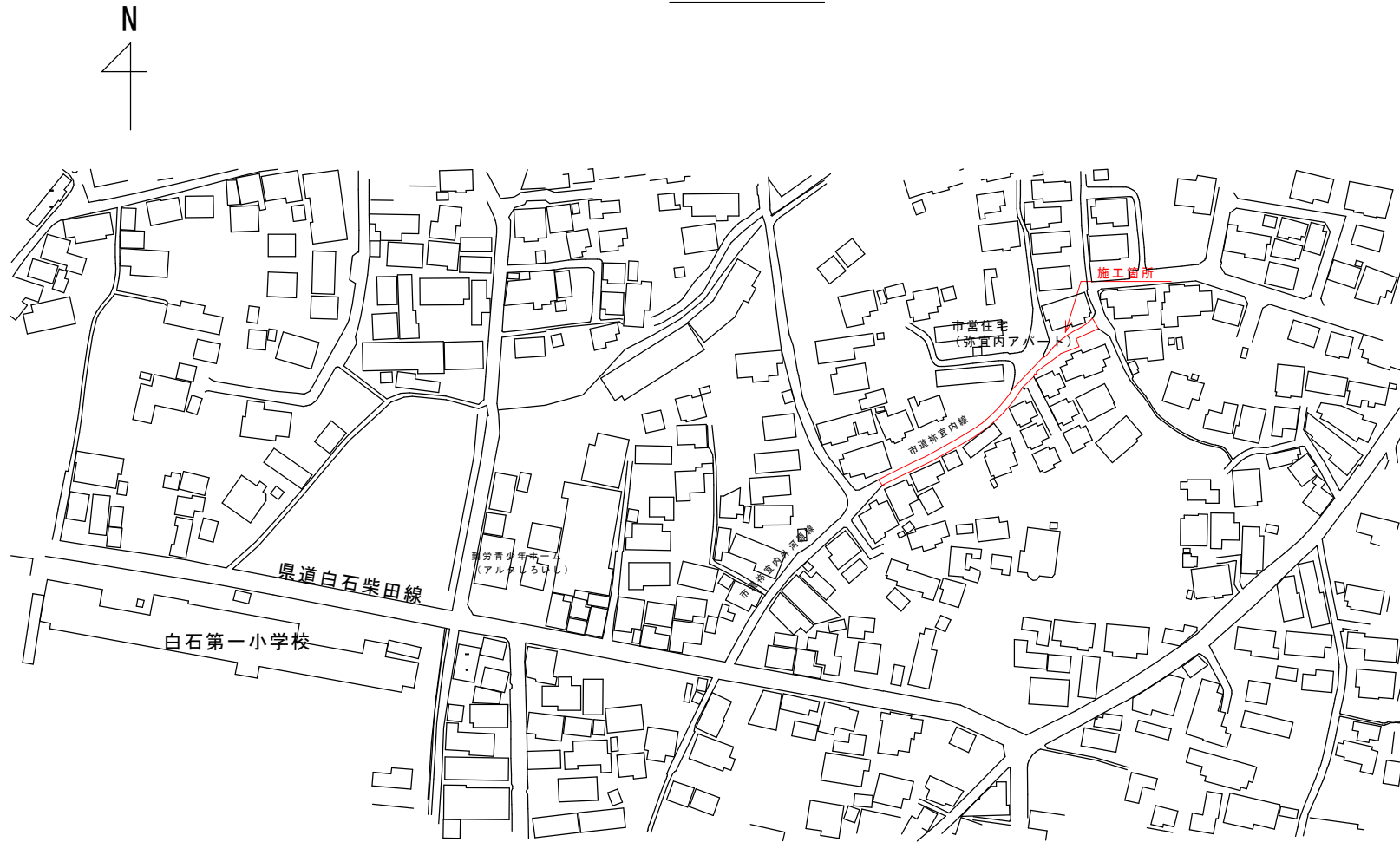
令和8年度 市道称宜内線ほか2箇所舗装修繕工事

【 第 1 号 明細書 】						
舗装工						1 式 当り
名 称 ・ 規 格	数 量	単 位	単 価	金 額	明細単価番号	摘 要
舗装工	1	式				
表層(車道・路肩部) 1層当り仕上厚50mm 再生密粒度アスコン(20F)	135	m2			P 1 号	
表層(車道・路肩部) 1層当り仕上厚30mm 再生密粒度アスコン(13F)	127	m2			P 2 号	
路盤工	1	式				
下層路盤(車道・路肩部) 全仕上り厚150mm 1層施工	139	m2			P 3 号	
計						

令和8年度 市道称宜内線ほか2箇所舗装修繕工事

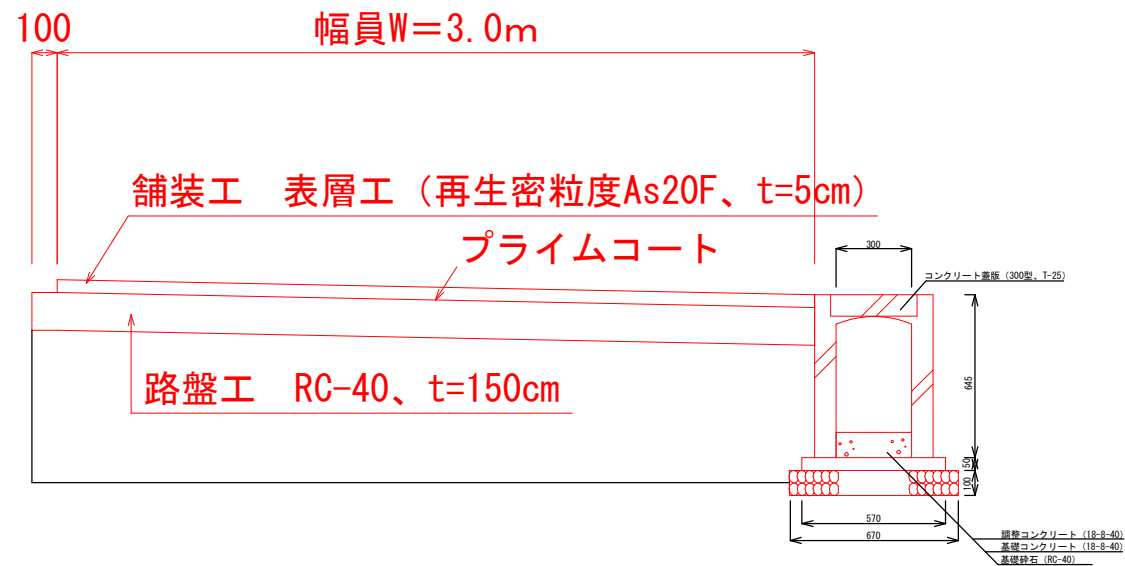
【 第 3 号 明細書 】						
撤去工						1 式 当り
名 称 ・ 規 格	数 量	単 位	単 価	金 額	明細単価番号	摘 要
舗装版撤去	1	式				
舗装版切断 アスファルト舗装版 15cm以下	6	m			P 4 号	
舗装版破碎 アスファルト舗装版 厚15cm以下	135	m ²			P 5 号	
殻運搬 舗装版破碎 機械(騒音対策不要、厚15cm以下)	6	m ³			P 6 号	
廃棄物処理費(中間・再生)アスファルト塊 羽山砕石(株)中間処理工場	14	t				
構造物撤去	1	式				
構造物とりこわし 鉄筋構造物 機械施工	2	m ³			施 3 号	
殻運搬 コンクリート(鉄筋)構造物とりこわし 機械積込	2	m ³			P 7 号	
廃棄物処理費(中間・再生)コンクリート有筋 羽山砕石(株)中間処理工場	4	t				
計						

位置図



標準断面図(打替部)

1/30

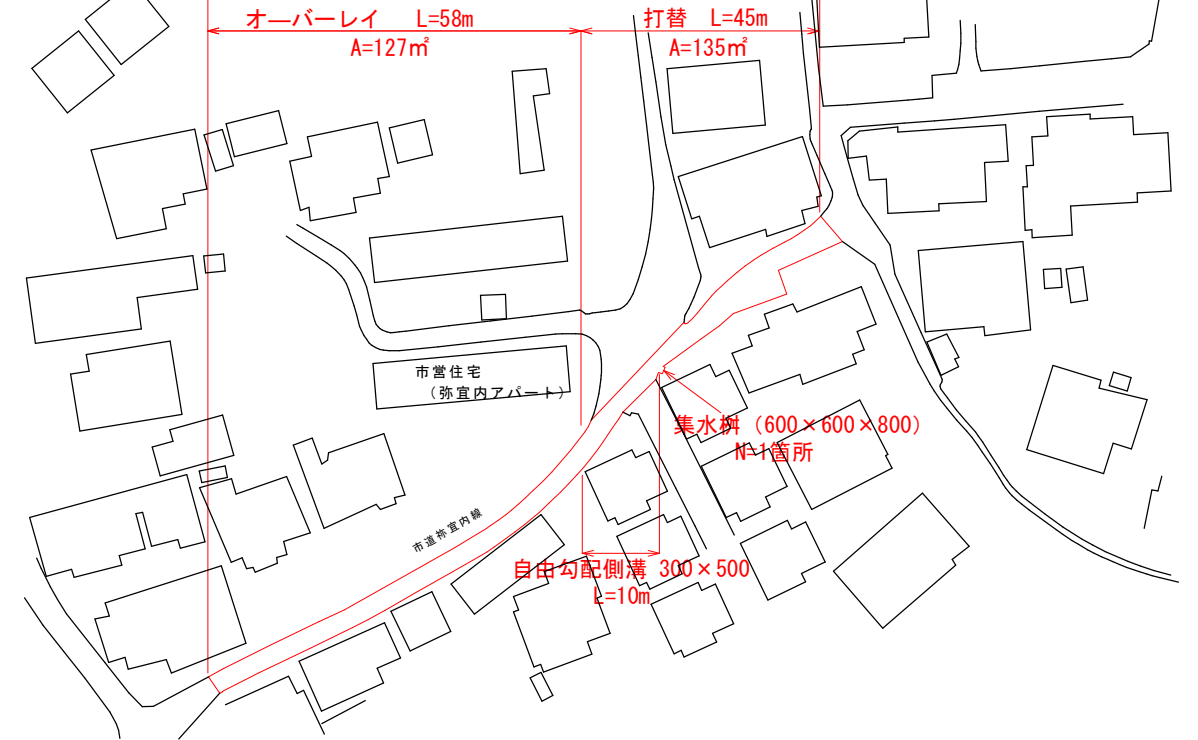


平面図

1/1000

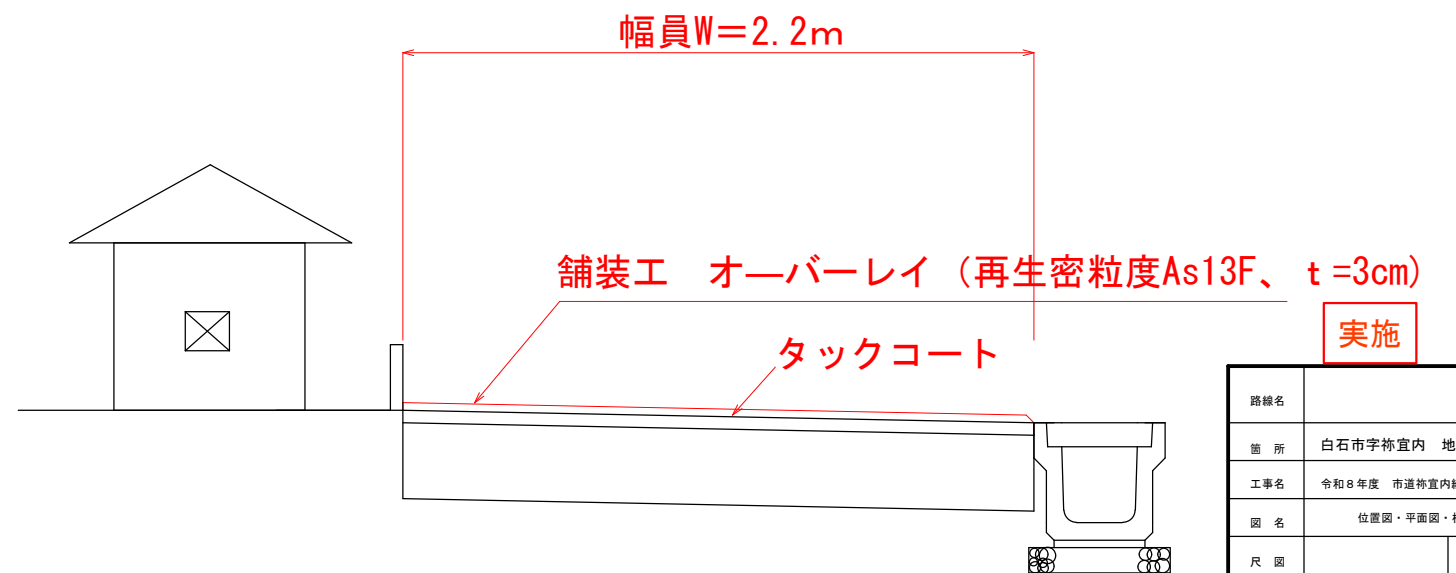
施工延長 L=103m 幅員 W=2.2~3.0m

- 舗装工 表層工 (再生密粒度As20F、t=5cm) A=135㎡
- オーバーレイ (再生密粒度As13F、t=3cm) A=127㎡
- 路盤工 (RC-40、t=15cm) A=139㎡
- 排水施設工 自由勾配側溝 300×500 L=10m
- プレキャスト集水桝 (600×600×800) N=1箇所



標準断面図(オーバーレイ部)

1/30



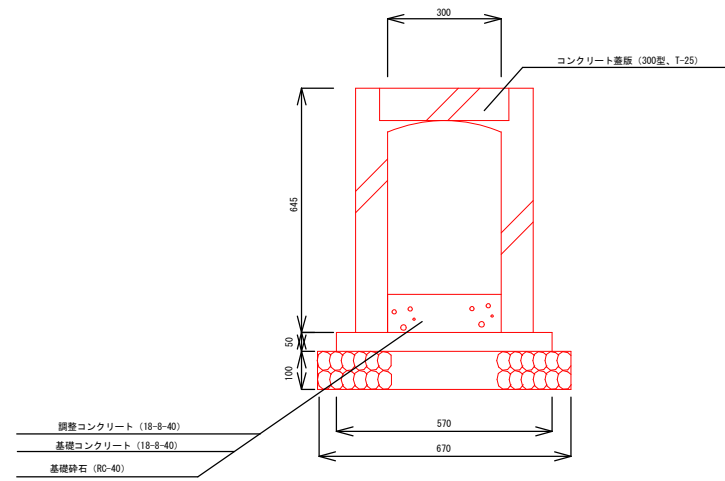
実施

路線名	白石市字弥宜内 地内ほか		
箇所	白石市字弥宜内 地内ほか		
工事名	令和8年度 市道神宮内線ほか2箇所舗装修繕工事		
図名	位置図・平面図・標準図・構造図		
尺図		位置	
設計者		所長	
白石市	図番		1/4

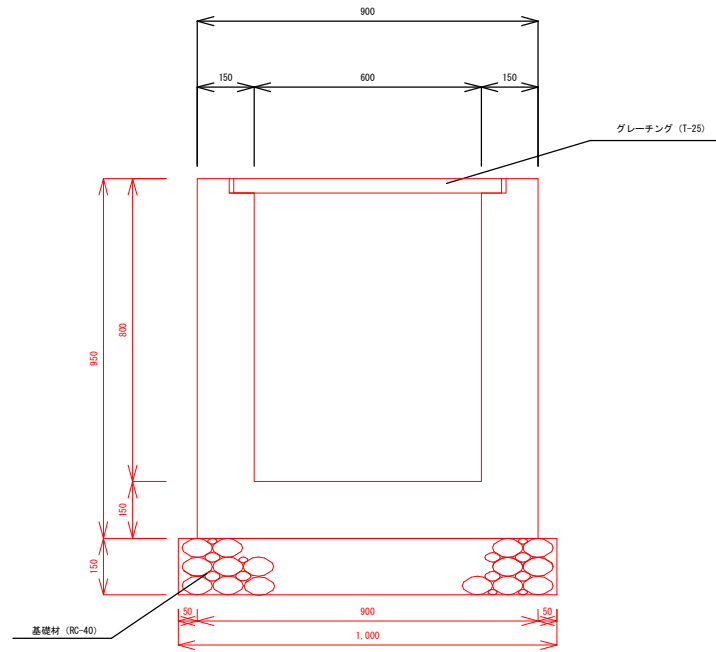
構造図

1/20

自由勾配側溝 300×500



プレキャスト集水枡 600×600×800

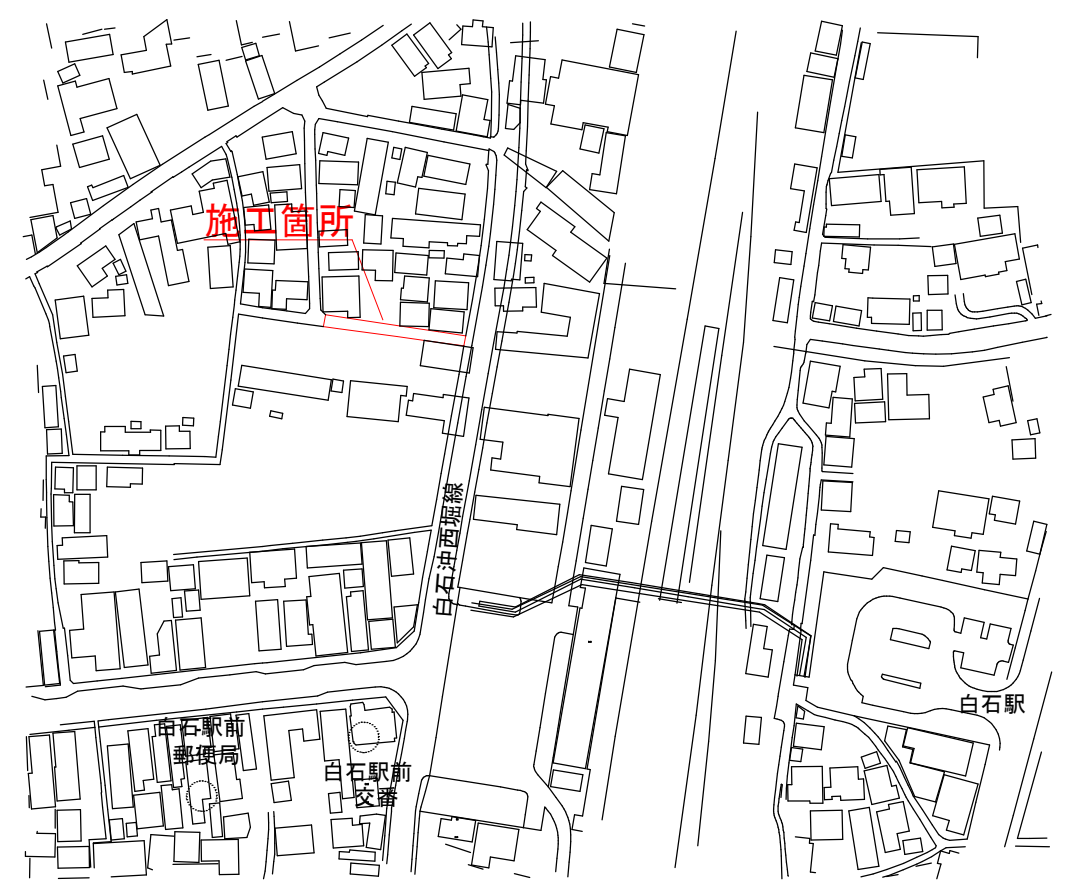


実施

路線名			
箇所	白石市字称宜内 地内ほか		
工事名	令和8年度 市道称宜内線ほか2箇所舗装修繕工事		
図名	構造図		
尺図		位置	
設計者		所長	
白石市	図番	2/4	

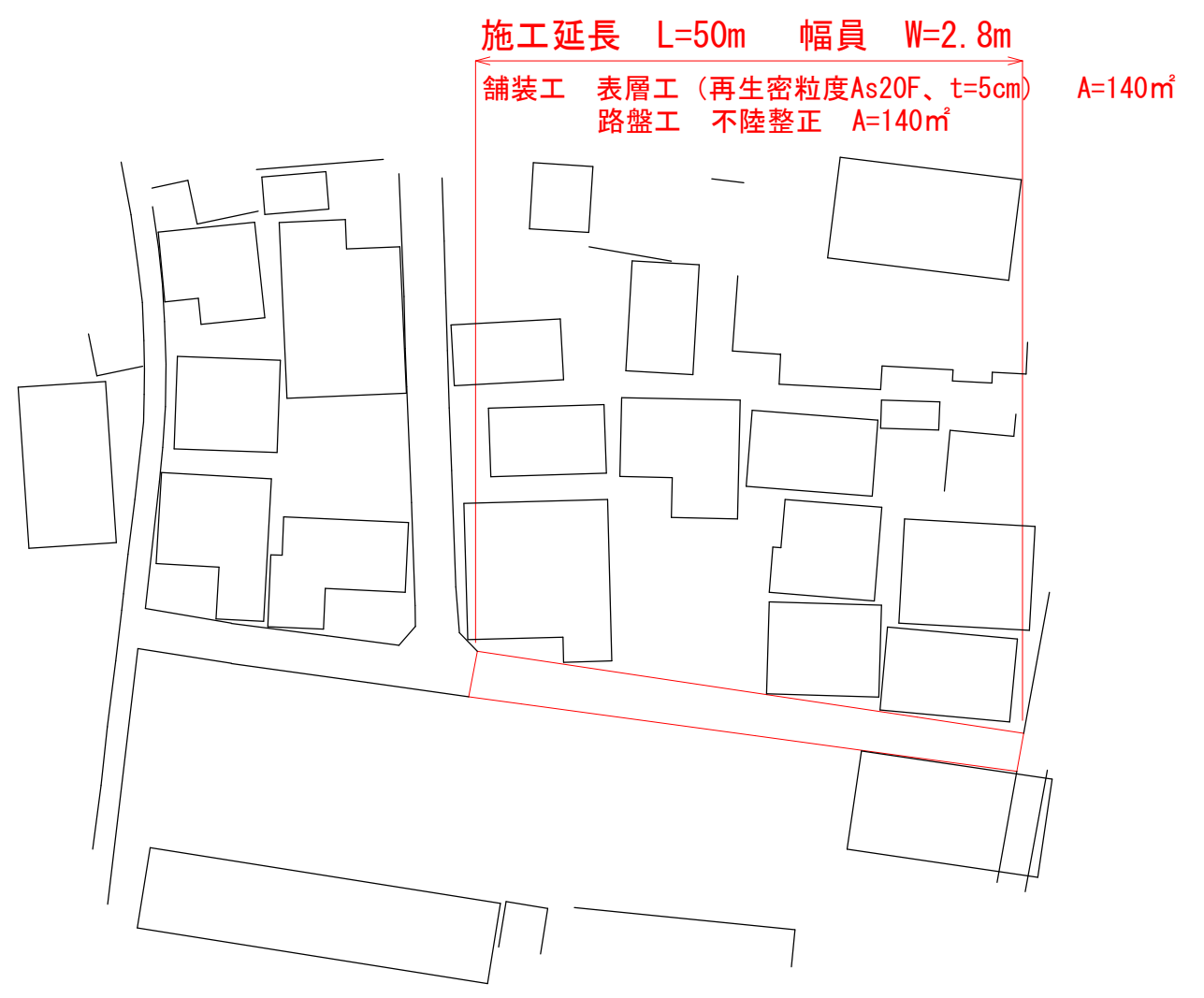


位置図



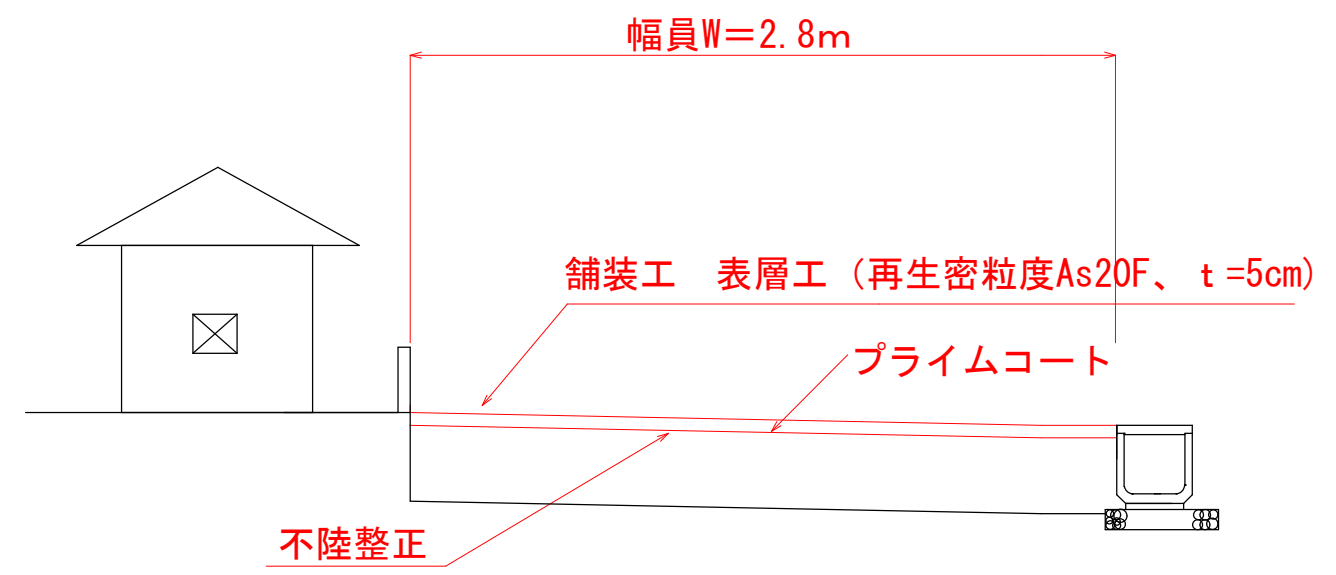
平面図

1/600



標準断面図

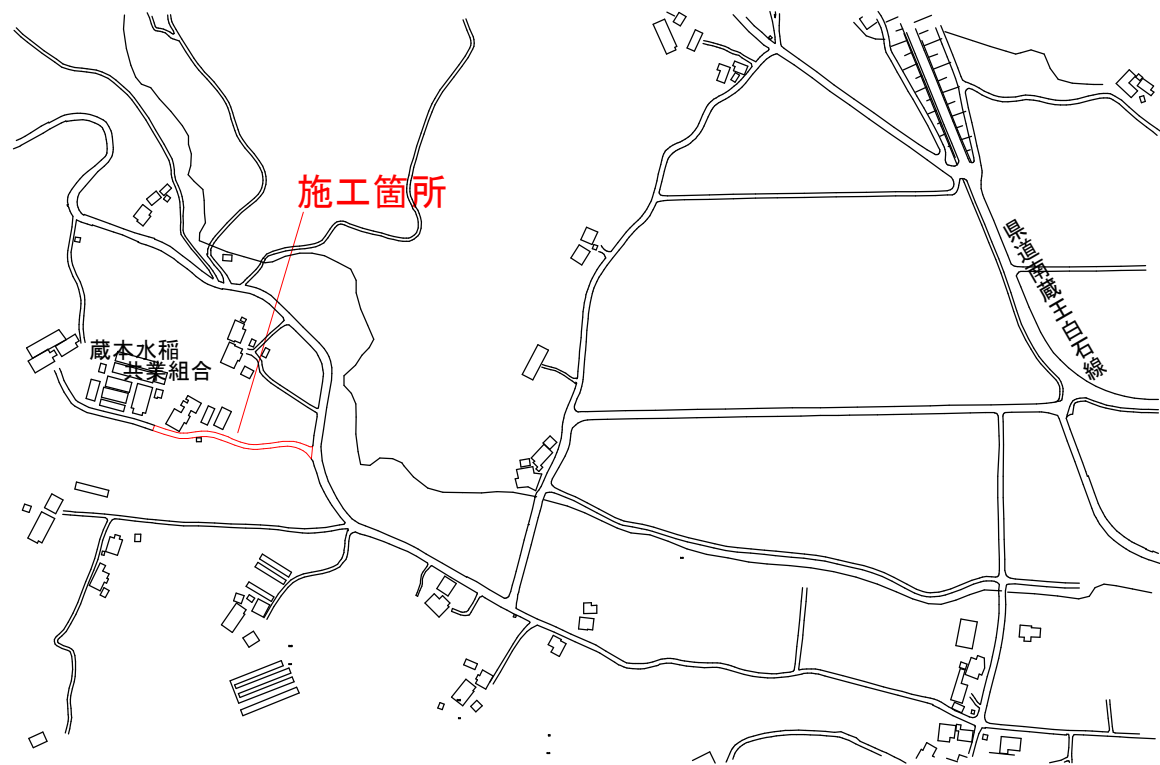
1/15



実施

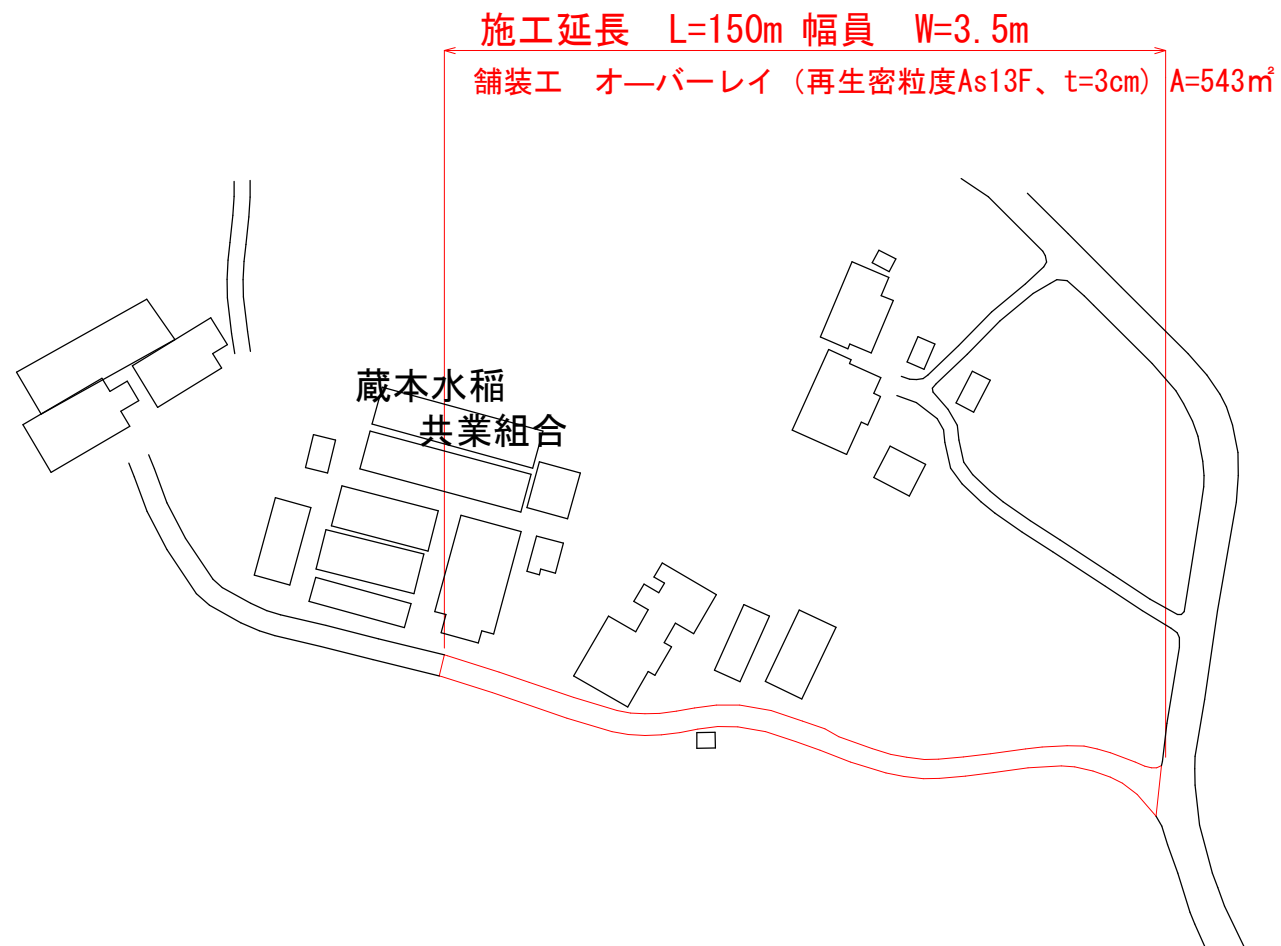
路線名			
箇所	白石市字称宜内 地内ほか		
工事名	令和8年度 市道称宜内線ほか2箇所舗装修繕工事		
図名	位置図・平面図・標準図		
尺図		位置	
設計者		所長	
白石市	図番	3/4	

位置図



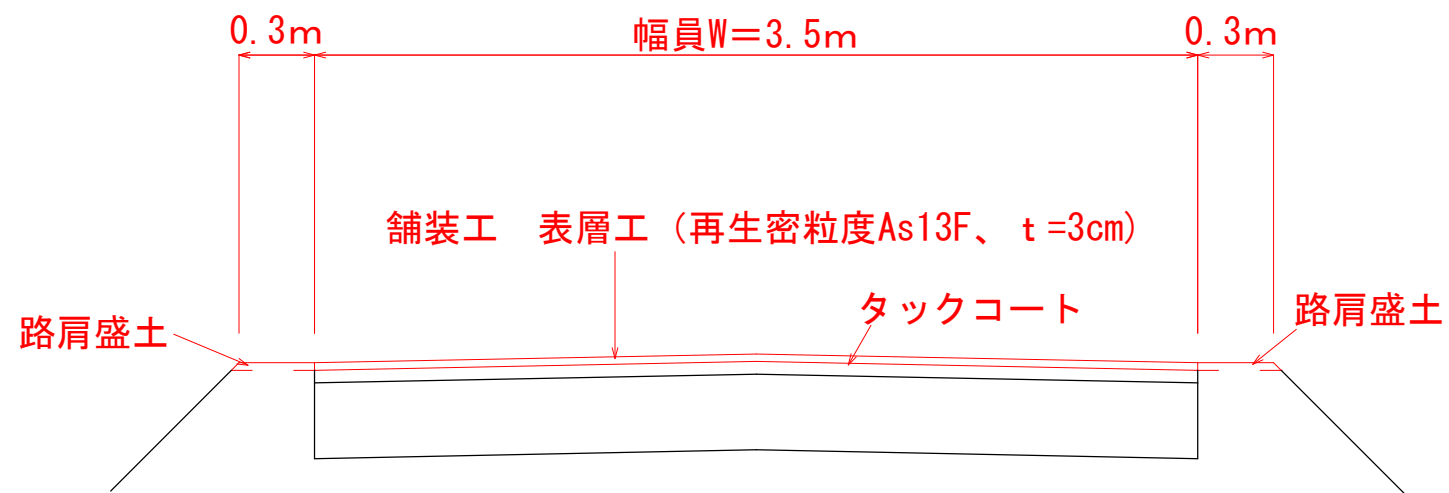
平面図

1/1500



標準断面図

1/15



実施

路線名			
箇所	白石市字称宜内 地内ほか		
工事名	令和8年度 市道称宜内線ほか2箇所舗装修繕工事		
図名	位置図・平面図・標準図		
尺図	位置		
設計者	所長		
白石市	図番	4/4	